

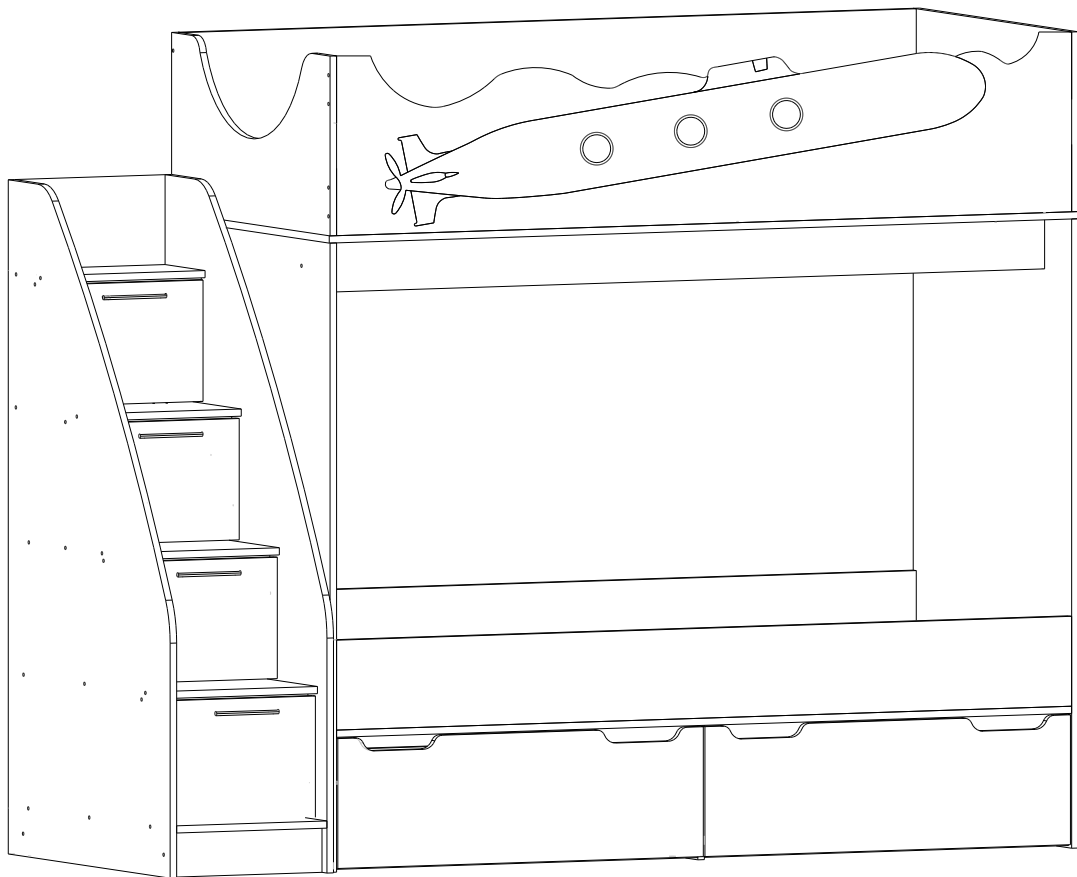
Паспорт изделия

Инструкция по сборке и эксплуатации

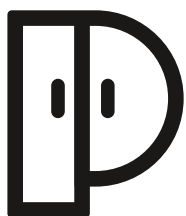
Мебель для детской комнаты Юниор 15

Кровать двухъярусная

Габаритные размеры 2232x1816x832



Российская Федерация, 440004, Пензенская обл.,
г. Пенза, ул. Рябова, д. 7



РЕГИОН 058

ОГРНИП 316583500087032



(8412)45-28-43, 45-28-44



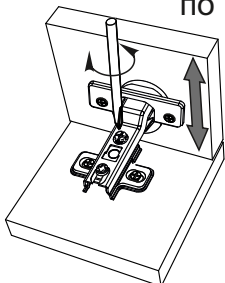
Регион058.РФ

Комплектовочная ведомость на детали

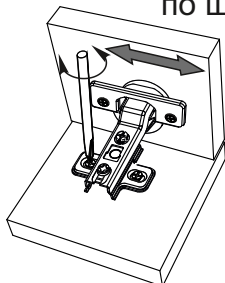
Упаковка №	Наименование	Размеры, мм	Кол-во, шт.	№
1	ЛДВП	1196x396	1	4
	Боковина ящика правая	450x210	4	5
	Боковина	1500x850	1	12
	Боковина	1500x850	1	33
	Фасад ящика	270x358	1	39
2	Планка	100x368	4	14
	Цоколь	100x368	2	15
	Дно ящика	322x428	2	2
	Дно ящика	322x328	1	3
	Фальш-панель ящика	312x210	3	6
	Задняя панель ящика	312x210	3	7
	Вязка	368x400	1	8
	Вязка	368x600	1	9
	Вязка	368x800	1	10
	Вязка	368x210	1	13
	Боковина ящика правая	350x210	1	16
	Боковина ящика левая	350x210	1	17
	Вязка	368x850	1	18
	Фасад ящика	270x358	3	37
3	Задняя стенка	566x1800	1	19
	Дно	1800x816	1	20
	Щит	400x1800	1	21
	Планка	892x120	1	22
	Царга	200x1800	1	24
	Дно	1836x832	1	27
	Задняя стенка	400x1800	1	30
	Планка	892x120	1	32
	Царга	120x1800	2	36
4	Дно ящика	846x428	2	1
	Боковина ящика левая	450x210	4	11
	Перегородка	300x800	1	23
	Щит	400x832	1	26
	Боковина	1400x832	1	28
	Боковина	1400x832	1	29
	Щит	400x832	1	31
	Задняя панель ящика	836x210	2	34
	Фальш-панель ящика	836x210	2	35
	Фасад ящика	289x895	1	38
	Фасад ящика	289x895	1	40

Регулирование зазоров и положения горизонтальной двери с вкладными петлями

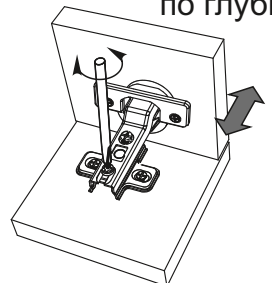
регулирование
по высоте



регулирование
по ширине

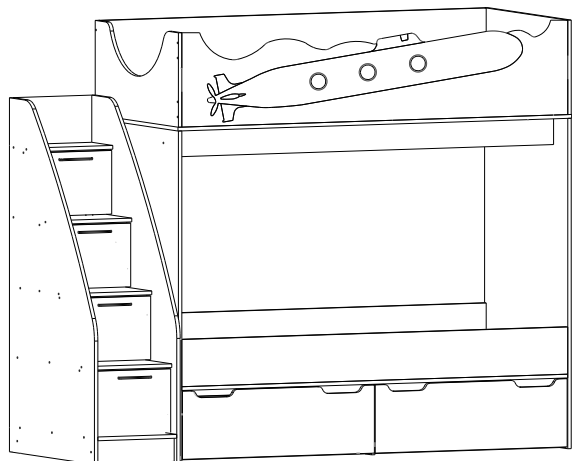


регулирование
по глубине



Сборку рекомендуется производить с помощью специалиста, так как неправильная сборка может привести к нежелательным последствиям. Инструкция даст Вам необходимые рекомендации по сборке, порядка которого просим Вас придерживаться. Перед сборкой внимательно ознакомьтесь с инструкцией, проверьте комплектность фурнитуры и разберите ее по назначению.

необходимый инструмент для сборки

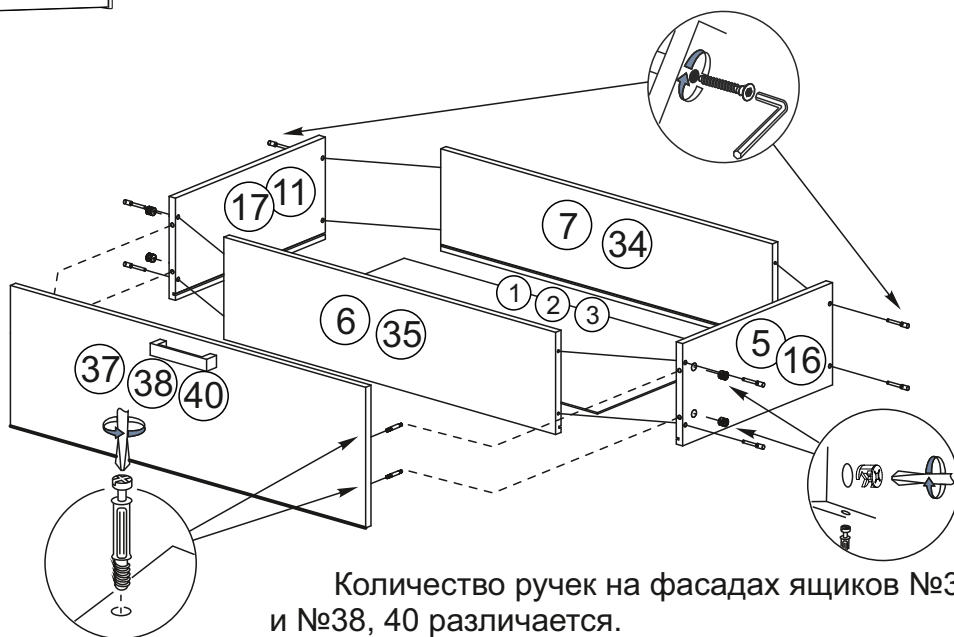


Кровать двухъярусная состоит из функциональных блоков:



При сборке ящиков:

- евровинтами соедините детали ящика (поз. №5 (16), 6(35), 7(34), 11(17)).
- дно ящика (поз. № 1 (2,3)) устанавливается в паз, при сборке. Предварительно уравняйте диагонали короба.
- деталь № 37, 38, 40 соединяется с боковинами ящиков №5(17) и №11(17) эксцентриковой стяжкой. К детали №37, 38, 40 закрепите ручку шурупами 3,5x30.
- установите направляющие снизу ящика и закрепите их шурупами 4x16.



Количество ручек на фасадах ящиков №37 и №38, 40 различается.

<p>Евровинт 6x50</p>  <p>146 шт</p>	<p>Гвоздь 1,6x25</p>  <p>60 шт</p>	<p>Шуруп 4x16</p>  <p>20 шт</p>	<p>Шуруп 4x30</p>  <p>16 шт</p>	<p>Шуруп 3,5x30</p>  <p>16 шт</p>	<p>Шуруп СТМ</p>  <p>20 шт</p>
<p>Ключ для евравинта</p>  <p>1 шт</p>	<p>Заглушка для евравинта</p>  <p>70 шт</p>	<p>Заглушка для эксцентрика</p>  <p>20 шт</p>	<p>Ручка С-18 128 мм</p>  <p>8 шт</p>	<p>Шуруп 3x16</p>  <p>3 шт</p>	<p>Петля вкладная 90°</p>  <p>2 шт</p>
<p>Подпятник</p>  <p>12 шт</p>	<p>Направляющая 450 мм</p>  <p>4 компл</p>	<p>Направляющая 350мм</p>  <p>1 компл</p>	<p>Эксцентрик</p>  <p>26 шт</p>	<p>Шток эксцентриковой стяжки</p>  <p>26 компл</p>	<p>Магнит</p>  <p>1 шт</p>

Схема сборки: (лестница)

1. Сборку необходимо производить вдвоём на чистой, ровной поверхности. Предварительно, перед сборкой определить место установки изделия. Вскрыть пакеты и согласно схеме сборки прикрепить необходимую фурнитуру в отверстия. После этого можно приступать к сборке.

2. На боковины №33 и №12 закрепите направляющие для ящиков шурупами СТМ, с торцов боковин закрепите гвоздями подпятники как показано на схеме 1.

3. Далее соедините цоколя №15 с боковиной №33 евроинтами как показано на схеме 2.

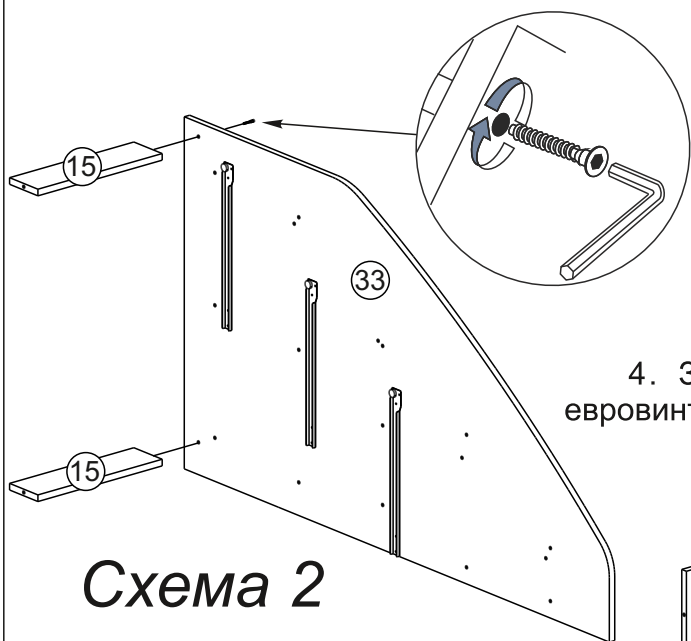


Схема 2

4. Затем соедините вязку №18 с боковиной №33 евроинтами как показано на схеме 3.

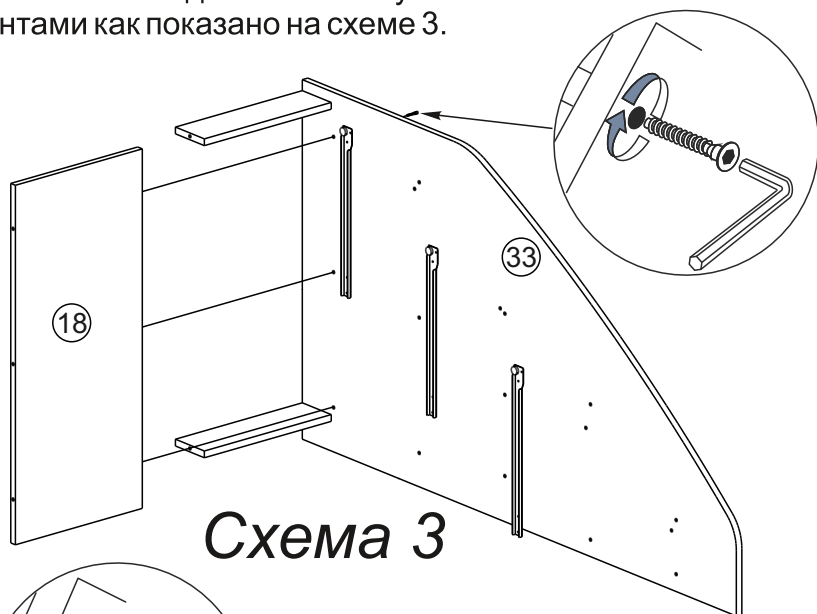


Схема 3

5. Далее соедините планку №14 и вязку №10 с боковиной №33 евроинтами как показано на схеме 4.

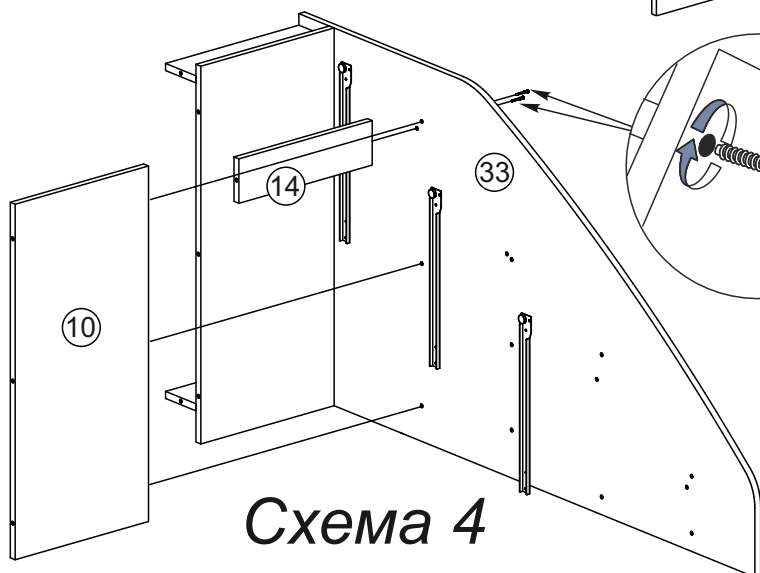


Схема 4

6. Соедините планку №14 и вязку №9 с боковиной №33 евроинтами как показано на схеме 5.

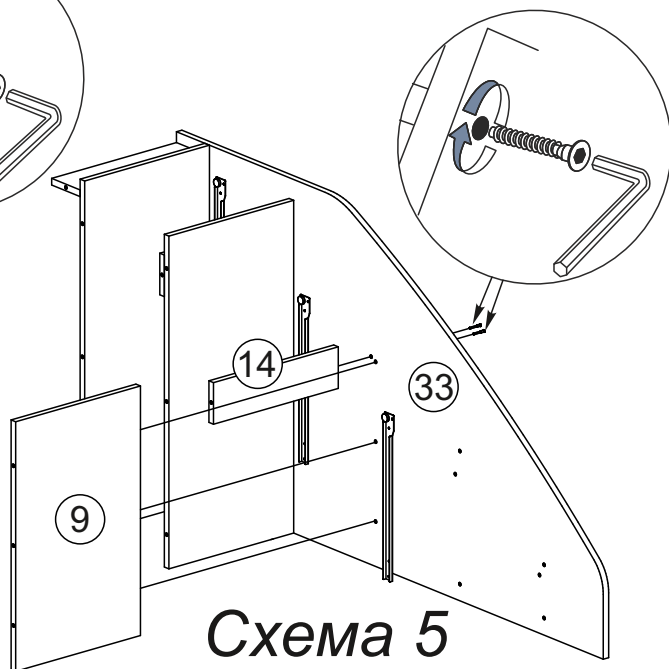
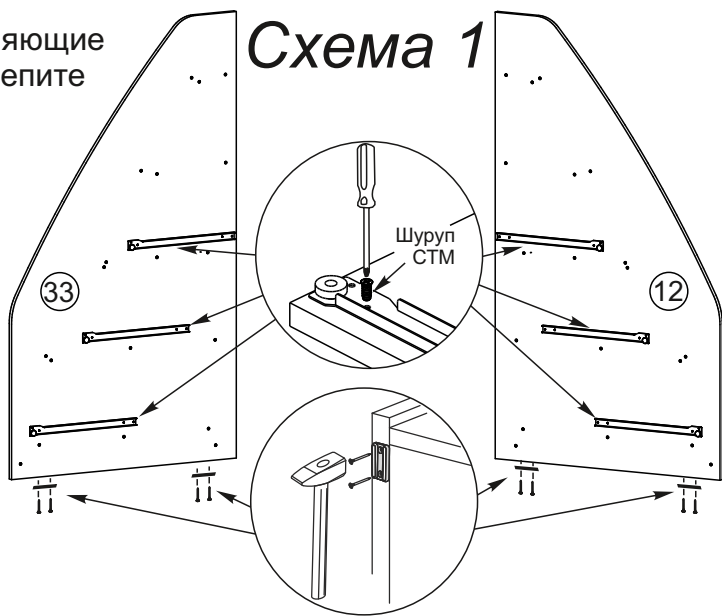


Схема 5

Схема 1



7. Соедините планку №14 и вязку №8 с боковиной №35 еврвинтами как показано на схеме 6.

Схема 6

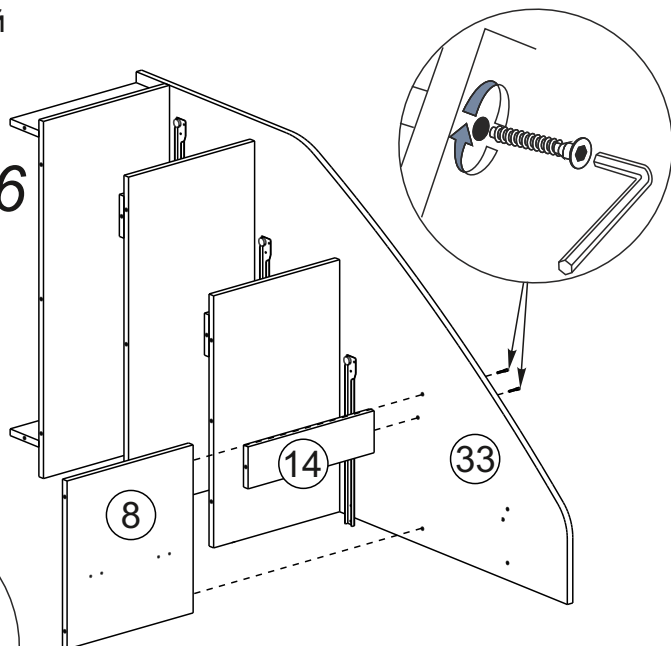
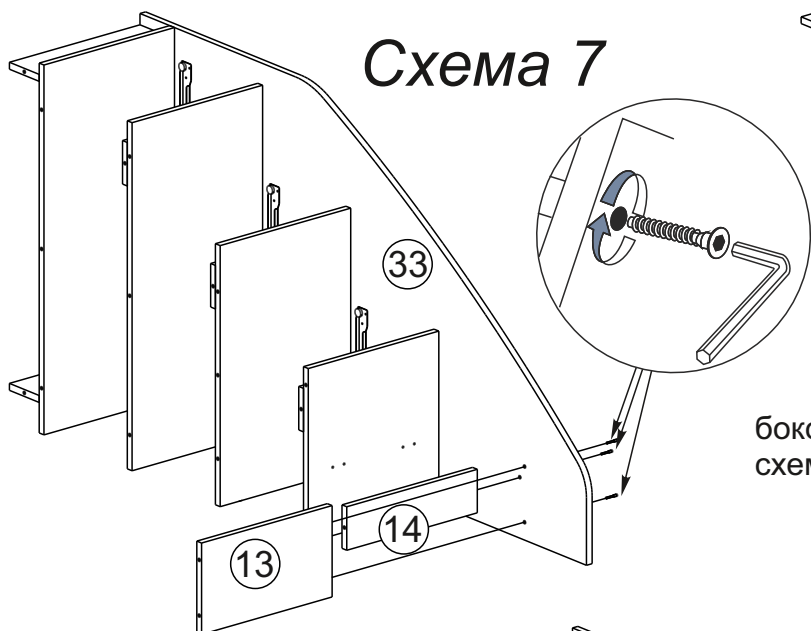


Схема 7



8. Соедините планку №14 и вязку №13 с боковиной №35 еврвинтами как показано на схеме 7.

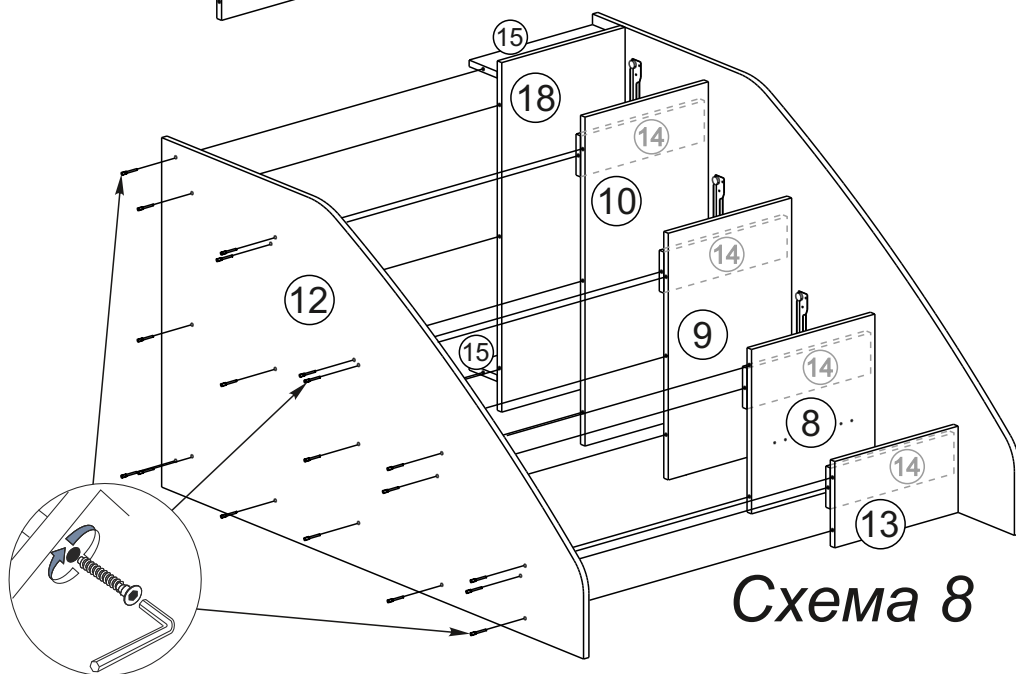


Схема 8

9. Соедините планки №14, цоколя №15, вязки №8, №9, №10, №13, №18 с боковиной №12 еврвинтами как показано на схеме 8.

К планке №14 под вязкой №13, после установки створки под верхнюю ступень лестницы, закрепите магнит с помощью шурупов 3x16.

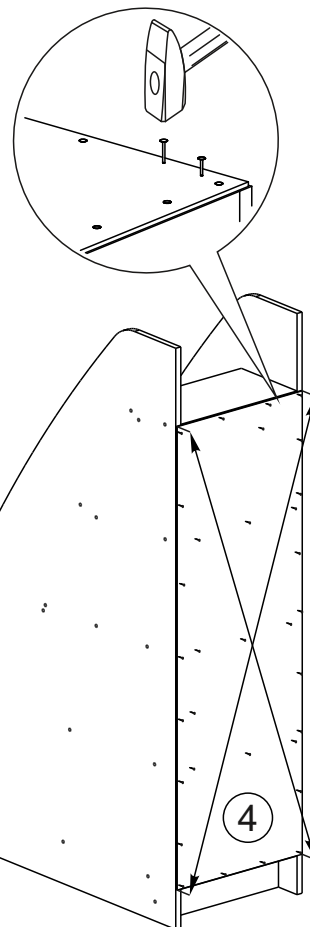


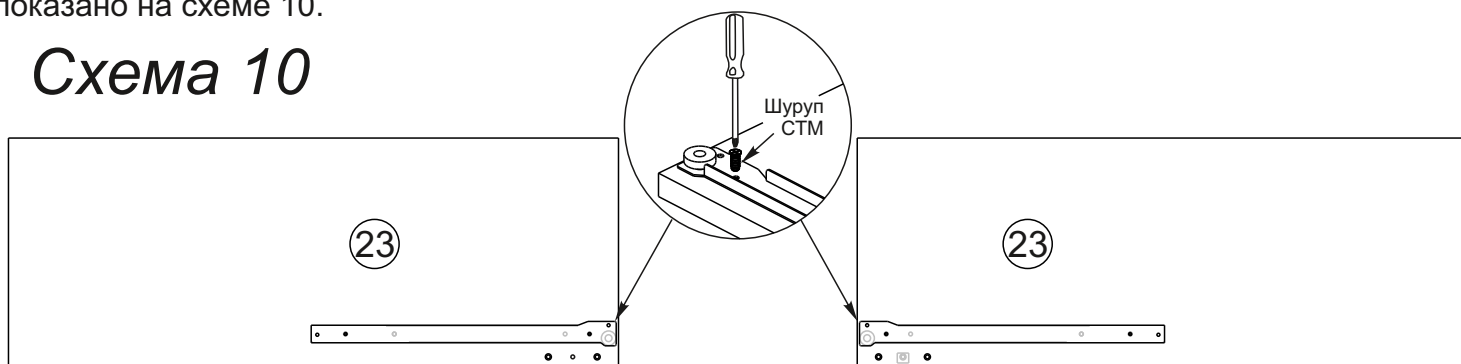
Схема 9

10. Чтобы установить заднюю стенку №4 необходимо собранную конструкцию поставить вертикально. Замерить, с помощью рулетки, и уровнять диагонали, наложить заднюю стенку и аккуратно закрепить гвоздями с шагом 130-150 мм согласно схеме 9.

11. После сборки лестницы, приступите к сборке **кровати**. Сборку необходимо производить вдвоём на чистой, ровной поверхности. Предварительно, перед сборкой определить место установки изделия. Вскрыть пакеты и согласно схеме сборки закрепить необходимую фурнитуру в отверстия.

12. На перегородку №23 с обеих сторон шурупами СТМ закрепите направляющие для ящиков как показано на схеме 10.

Схема 10



13. На перегородку №23 и задний щит №19 закрепите гвоздями подпятники, а затем соедините между собой евровинтами как показано на схеме 11.

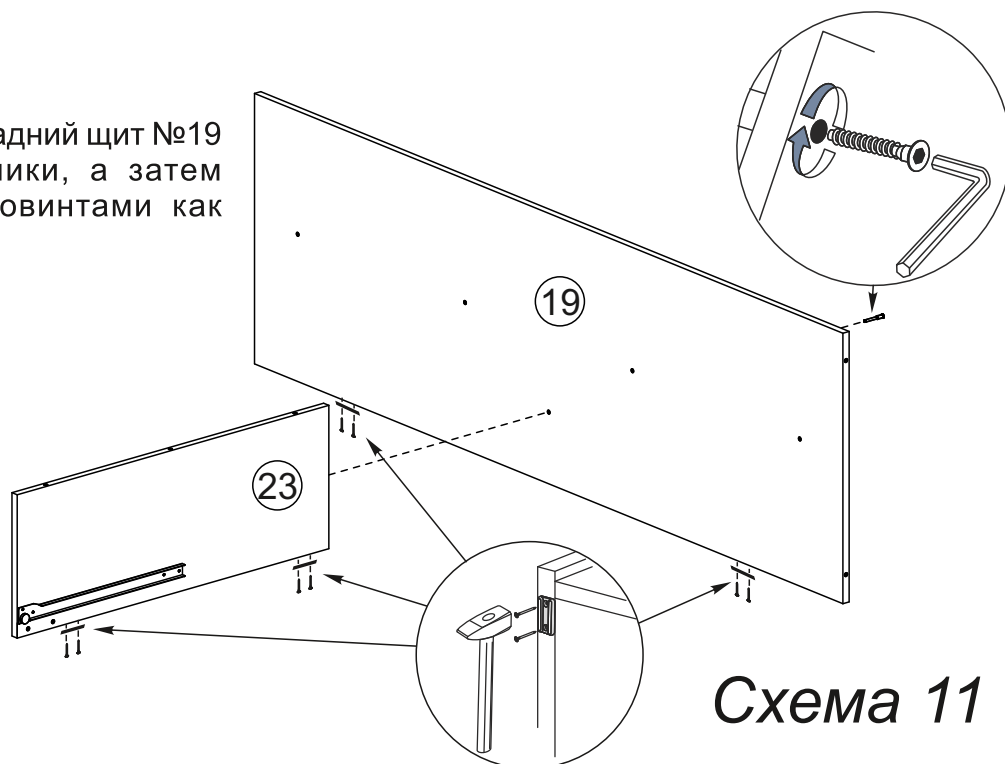
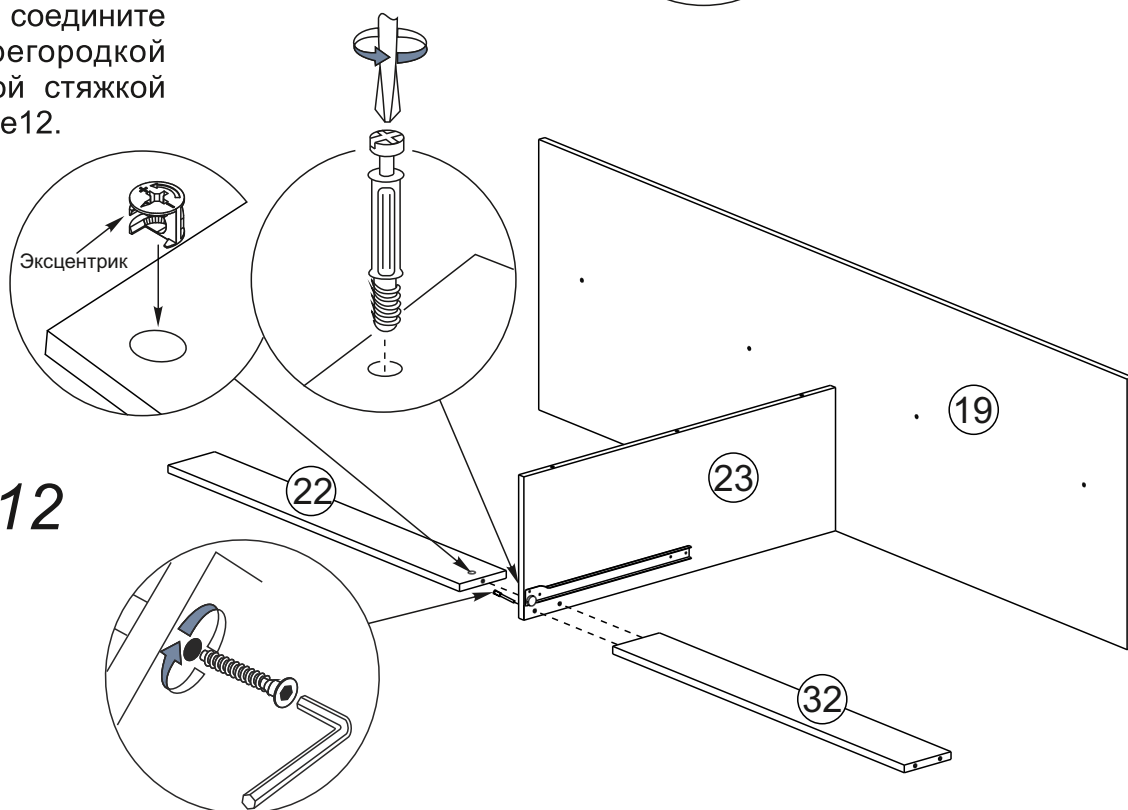


Схема 11

14. Далее на перегородку № 23 закрепите шток эксцентрика. Соедините планку №32 с перегородкой №23 евровинтами. Затем соедините планку №22 с перегородкой №23 эксцентриковой стяжкой как показано на схеме 12.

Схема 12



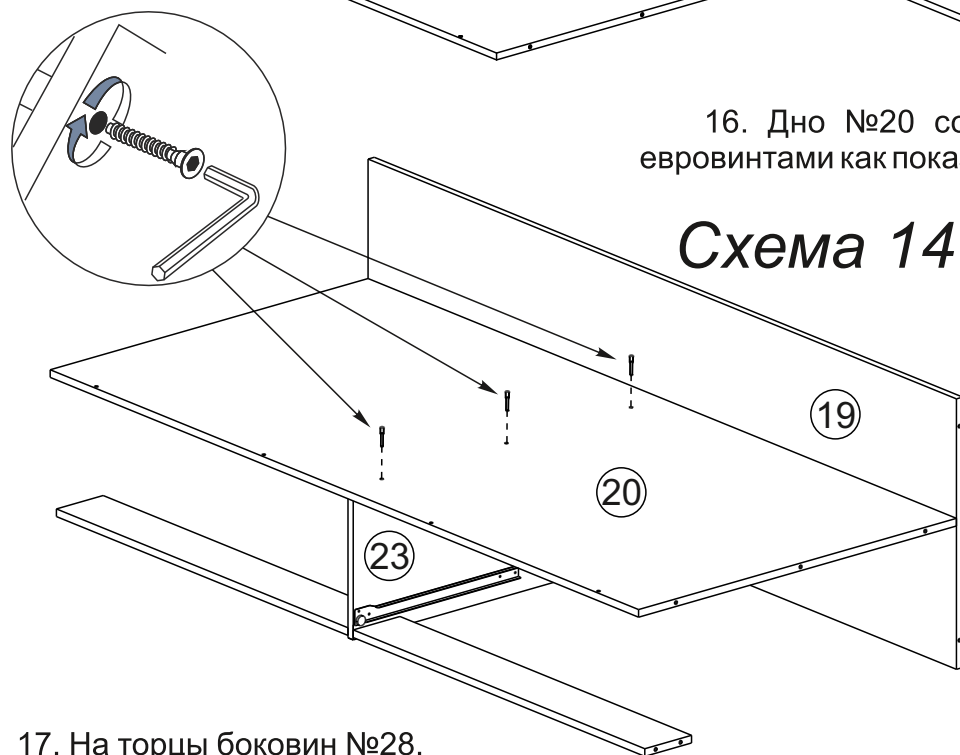
15. Дно №20 соедините с задним щитом №19 евровинтами как показано на схеме 13.

Схема 13



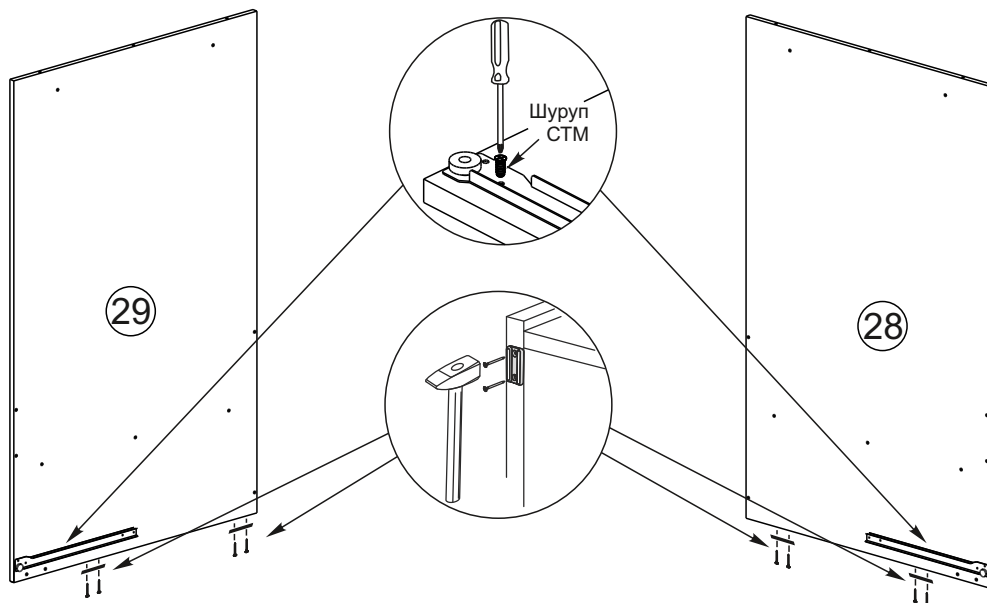
16. Дно №20 соедините с перегородкой №23 евровинтами как показано на схеме 14.

Схема 14



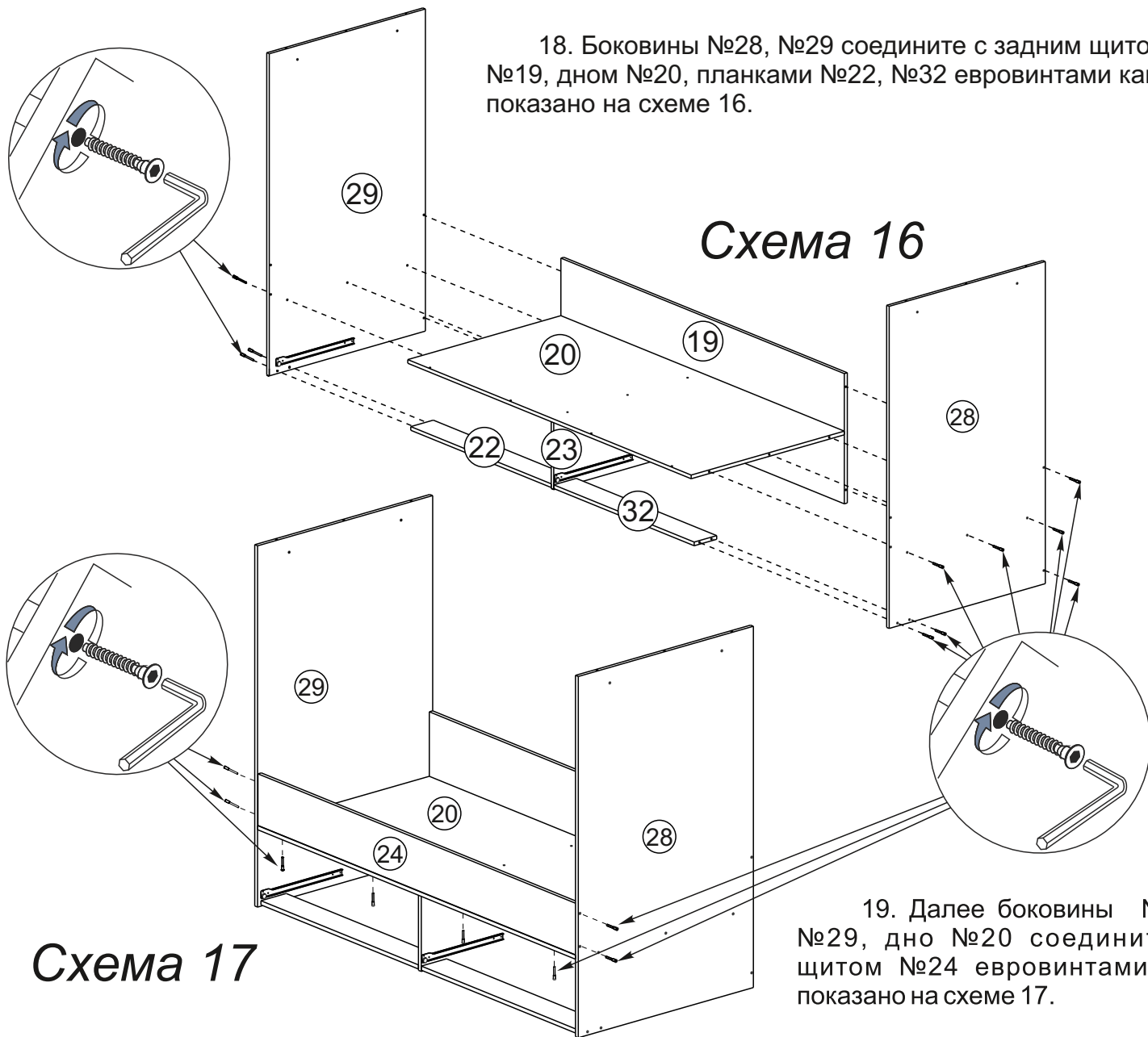
17. На торцы боковин №28, №29 закрепите гвоздями подпятники, а затем направляющие шурупами СТМ как показано на схеме 15.

Схема 15



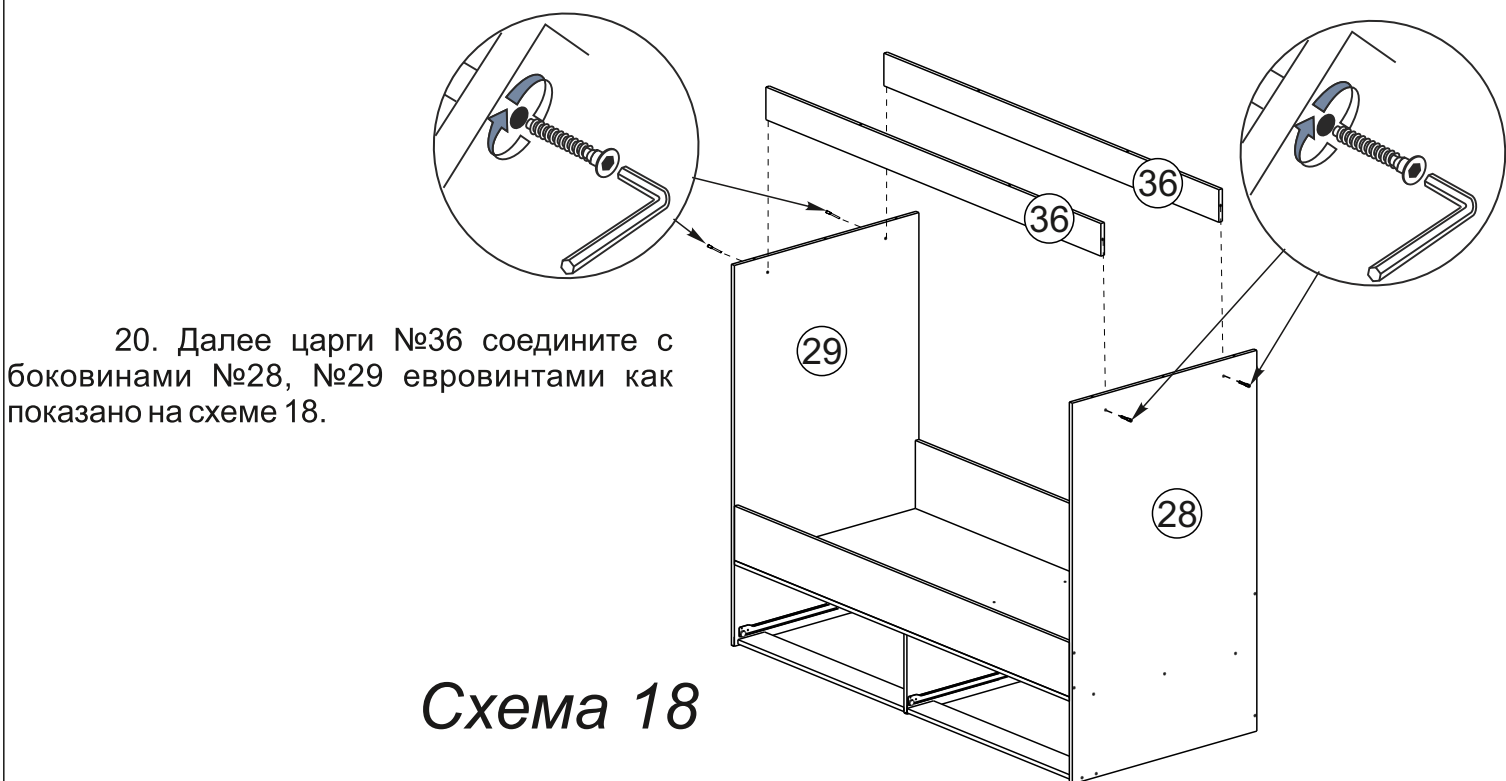
18. Боковины №28, №29 соедините с задним щитом №19, дном №20, планками №22, №32 евроинтами как показано на схеме 16.

Схема 16



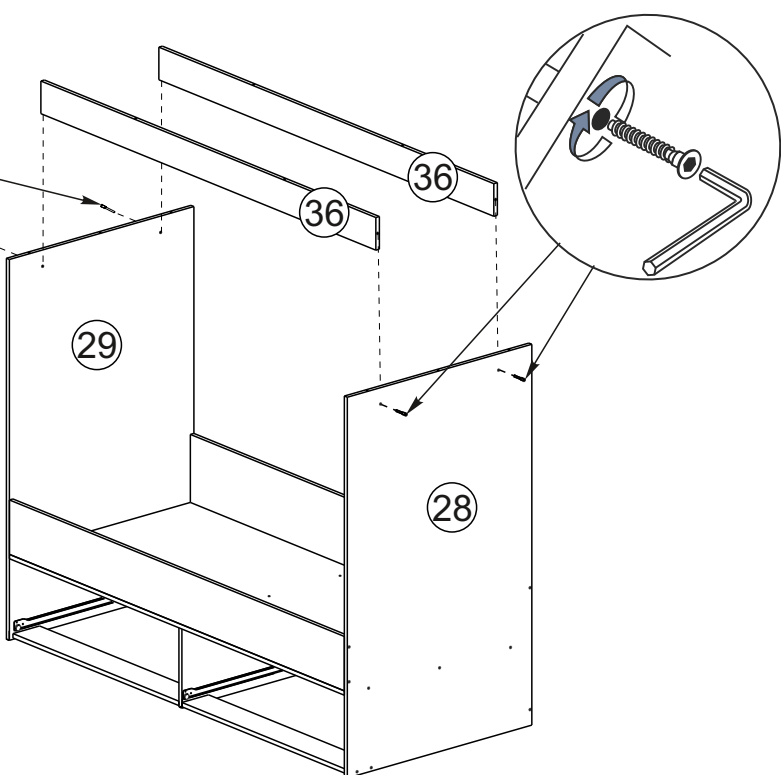
19. Далее боковины №28, №29, дно №20 соедините с щитом №24 евроинтами как показано на схеме 17.

Схема 17

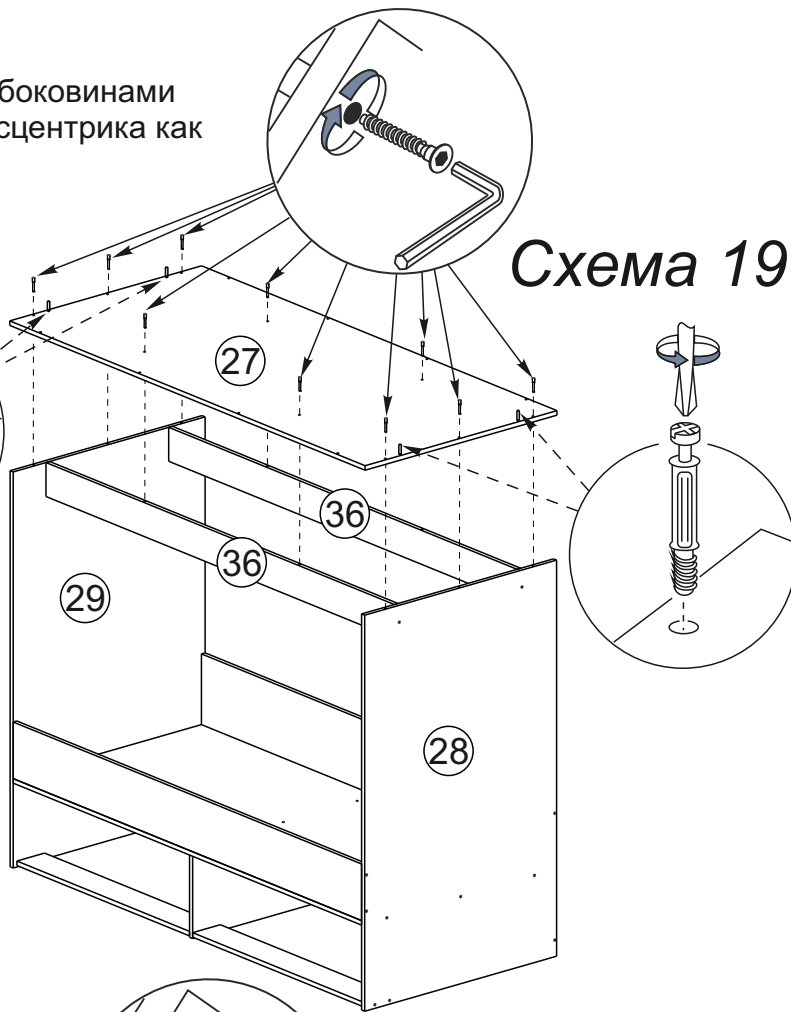


20. Далее царги №36 соедините с боковинами №28, №29 евроинтами как показано на схеме 18.

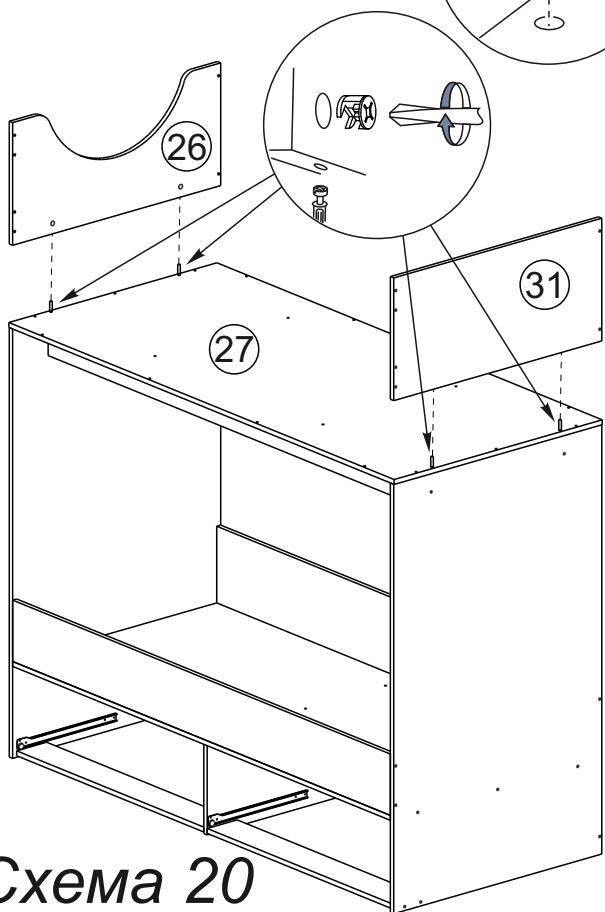
Схема 18



21. Дно №27 соедините с царгами №36 и боковинами №28, №29 евровинтами. Установите штоки эксцентрика как показано на схеме 19.



22. Щиты №26, №31 соедините с дном №27 эксцентриковой стяжкой как показано на схеме 20.



23. Заднюю стенку №30, соедините с дном 27 и щитами 26, евровинтами как показано на схеме 21.

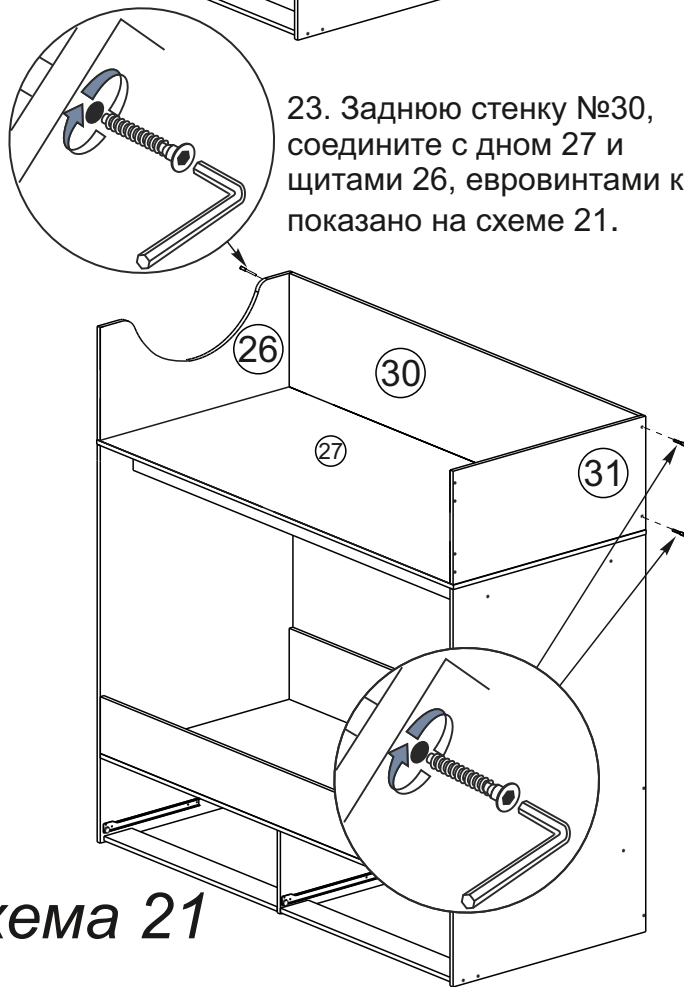
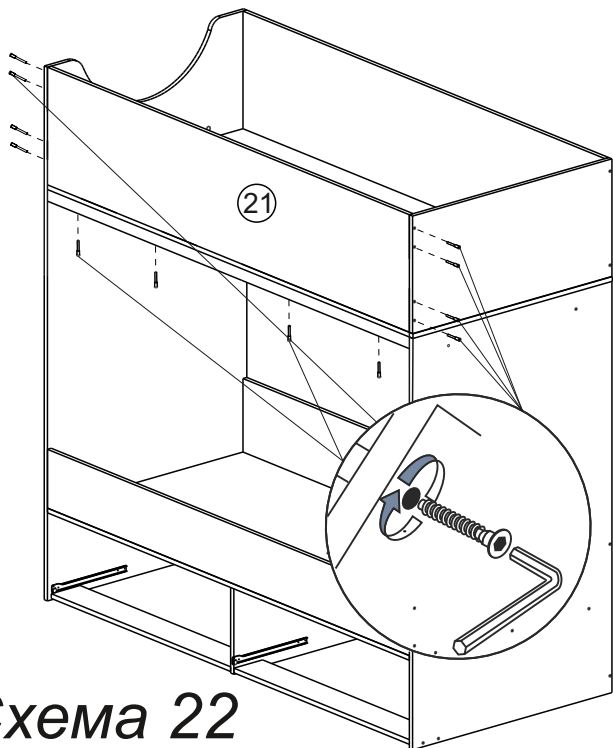


Схема 20

Схема 21

Схема 22

24. Далее к щитам 26,31 и дну 27 закрепить щит 21 евровинтами как показано на схеме 22



Инструкция по уходу за мебелью и правила эксплуатации

Для поддержания надлежащего внешнего вида и увеличение срока эксплуатации рекомендуется соблюдать следующие общие правила:

1. Мебель должна эксплуатироваться в сухих и теплых помещениях, имеющих отопление и вентиляцию при температуре воздуха не ниже $+1^{\circ}$ и не выше $+40^{\circ}$, относительной влажности 65-85%.
2. Расположение мебели ближе одного метра от отопительных приборов и других источников тепла, а также под прямыми солнечными лучами, вызывает ускоренное старение покрытия и деформацию мебельных щитов.
3. Поверхность деталей мебели следует оберегать от попадания влаги во избежание разбухания каркасов, фасадов и столешницы, отклеивания кромок на боковых поверхностях.
4. Следует оберегать поверхность мебели и ее конструктивные элементы от механических повреждений, которые могут быть вызваны воздействием твердых предметов, абразивных порошков, а также чрезмерными физическими нагрузками.
5. Изделия мебели необходимо устанавливать на ровные поверхности.
6. Рекомендуется для чистки преимущественно пользоваться мягкой тканью или замшей, смоченной и хорошо отжатой перед использованием. Всегда тщательно высушивайте (протирайте сухой тканью) смоченные участки по окончании чистки. Не следует использовать средства, обладающие абразивными свойствами, а также губки с покрытием из металлического волокнообразного или стружечного материала при чистке.
7. В процессе эксплуатации мебели возможно ослабление крепежной фурнитуры, необходимо осуществлять «затяжку» всех изделий металлофурнитуры, осуществляющих крепеж и регулировку узлов, обеспечивающих открывание и трансформацию подвижных элементов.

Общие технические указания по сборке.

Для удобства транспортировки и предохранения от повреждений, мебель поставляется в разобранном виде в индивидуальной упаковке. Вы можете собрать ее самостоятельно, либо воспользоваться услугами квалифицированных сборщиков. Не приступайте к сборке, не ознакомившись с инструкцией!

Проверить комплектность каждой упаковки, согласно комплектовочной ведомости. **При обнаружении дефектов или не комплектности к сборке не приступать. Обратитесь к продавцу.** ВНИМАНИЕ! Не рекомендуется одновременно вынимать детали из всех упаковок во избежание их смешивания (можете перепутать детали). Проверить наличие фурнитуры.

Во избежание перекосов и повреждений, а также загрязнения мебели, сборку производить на ровном полу, покрытом тканью или бумагой. Необходимо соблюдать осторожность, чтобы не повредить поверхность деталей. В сборке сложных и больших изделий желательно участие двух человек. Перед началом сборки необходимо определить расположение деталей в изделии в соответствии со схемами сборки и инструкцией.

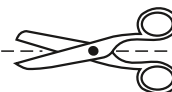
Производитель оставляет за собой право вносить незначительные изменения в конструкцию, не изменяющую внешний вид и дизайн изделия без предварительного уведомления.

Поставщик гарантирует соответствие товаров требованиям ГОСТа 16371-14 при соблюдении условий транспортировки, хранения, сборки (для мебели поставляемой в разобранном виде), эксплуатации.

Гарантийный срок эксплуатации мебели: детской и для общественных помещений - 18 месяцев, бытовой – 24 месяца. Гарантийный срок при розничной продаже через торговую сеть исчисляются со дня продажи мебели, но в пределах 30 месяцев со дня ее изготовления. Срок эксплуатации 10 лет.



Россия, 440068, г.Пенза,
ул. Рябова, д. 76
Телефон: +7(8412)45-28-43
E-mail: region058@list.ru
<http://регион058.pcf/>



отрезать и
приклеить

Юниор 15 - Кровать двухъярусная

Соответствует
ГОСТ 16371-14

Дата изготовления: 20 _____ год
Гарантийный срок эксплуатации 24 мес.
Срок службы изделия 10 лет.
Материал: ЛДСП, МДФ