

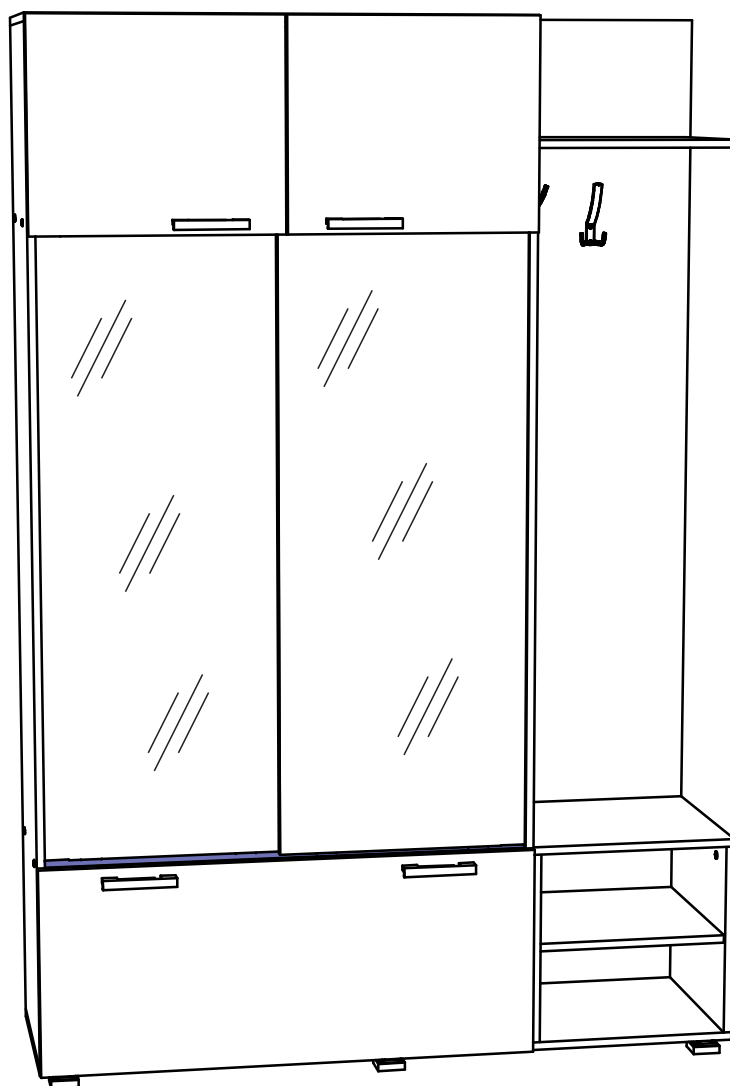
Мебельная компания «МиФ»

Паспорт изделия

Инструкция по сборке и эксплуатации мебели

Прихожая «Стелла»

1420×2100×440 (ШхВхГ)



Прихожая производится в цвете:

Дуб Беленый



Россия, 440054, г. Пенза, ул. Аустрина, д. 139А

Телефон: (8412)20-20-37

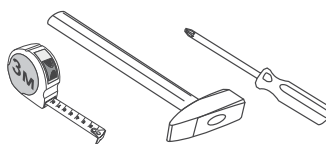
E-mail: mif-penza@mail.ru

Сайт: www.mebelmif.ru

Комплектовочная ведомость на детали

Упаковка №	Поз.	Наименование	Кол-во	Деталь	
				Длина	Ширина
2	16	Боковина	2	2050	420
2	20	Боковина	1	2050	420
3	18	Задняя стенка	1	1659	420
3	22	Крышка	1	1420	420
3	23	Перегородка	1	1250	350
1	9	Створка	2	1210	488
2	17	Крышка	1	1000	420
2	12	Вязка	1	968	420
3	15	Вязка	1	968	420
2	6	Перегородка	1	578	350
3	7	Вязка	2	476	350
2	2	ДВП	3	420	995
3	24	Крышка	1	420	420
2	8	Створка	1	437	497
2	10	Створка	1	420	997
2	11	Створка	1	437	497
3	3	ДВП	1	413	1415
3	19	Крышка	1	410	384
2	4	ДВП	1	400	995
2	14	Боковина	1	391	420
2	21	Перегородка	2	391	420
2	25	Боковина	1	391	420
3	13	Вязка	1	388	410
3	5	Полка	2	228	350

необходимый инструмент для сборки



* также необходим инструмент для сверления отверстий диаметром 5-6 мм.

Комплект роликов



2 к-т

Сборку рекомендуется производить с помощью специалиста, так как неправильная сборка может привести к нежелательным последствиям. Инструкция даст Вам необходимые рекомендации по сборке, порядка которого просим Вас придерживаться. Перед сборкой внимательно ознакомьтесь с инструкцией, проверьте комплектность фурнитуры и разберите ее по назначению.

<p>Евровинт 6x50</p>  <p>55шт</p>	<p>Гвоздь 2x20</p>  <p>75шт</p>	<p>Шуруп 4x16</p>  <p>60шт</p>	<p>Стяжка эксцентриковая</p>  <p>4шт</p>	<p>Полкодержатель</p>  <p>8шт</p>	<p>Фиксатор металл</p>  <p>2 шт</p>
<p>Заглушка для евровинта</p>  <p>22 шт</p>		<p>Стяжка межсекционная</p>  <p>1 шт</p>	<p>Крючок 3-х рожковый</p>  <p>2 шт</p>	<p>Штанга выдвигная</p>  <p>1 шт</p>	<p>Шуруп 4x30</p>  <p>24шт</p>
<p>Ключ для евровинта</p>  <p>1 шт</p>	<p>Лифт газовый</p>  <p>2 шт</p>	<p>Опора ОСК-20К</p>  <p>6 шт</p>	<p>Петля накладная</p>  <p>6 шт</p>	<p>Шуруп для ручки 3,5x30</p>  <p>8 шт</p>	<p>Ручка С-18 128 мм</p>  <p>4 шт</p>

Схема сборки прихожей: «Стелла»

1. Сборку необходимо производить вдвоем, на чистой, ровной поверхности. Предварительно, перед сборкой, определить место установки изделия, вскрыть пакеты и согласно схеме сборки прикрепить необходимую фурнитуру по наколкам и отверстиям. После этого можно приступать к сборке согласно схеме.

2. Сборка прихожей производится тыльной стороной в низ. К боковинам №16 №20 закрепите дно №22 и крышку №17 с помощью евровинтов. К собранной конструкции закрепите вязки №12, №15 далее установите перегородку №23, согласно Схеме 1. На закрепленные евровинты установите заглушки. К вязкам 12,15 закрепите направляющие.

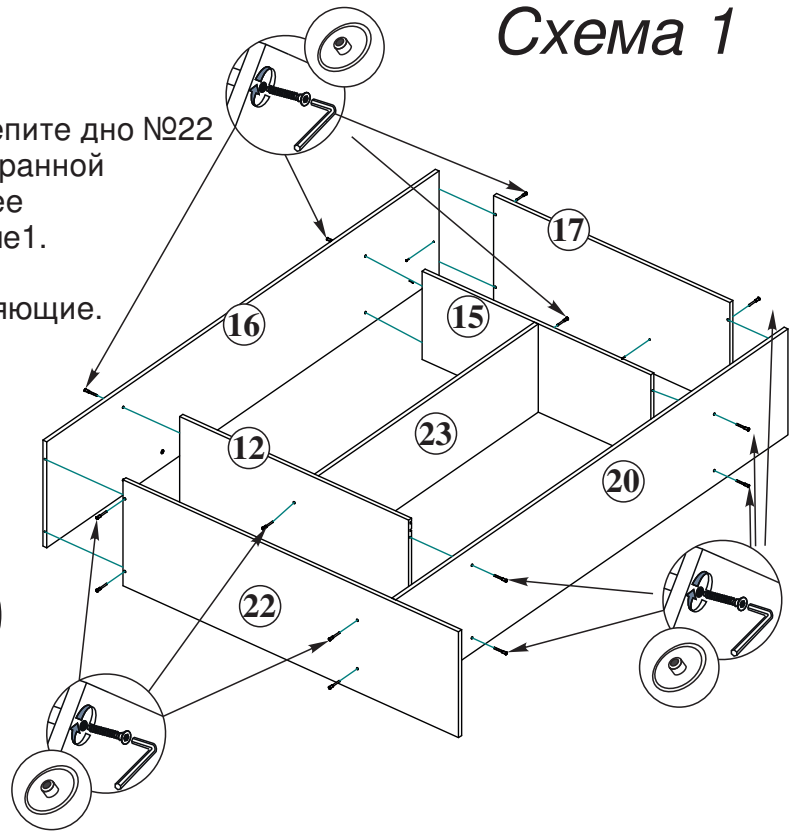
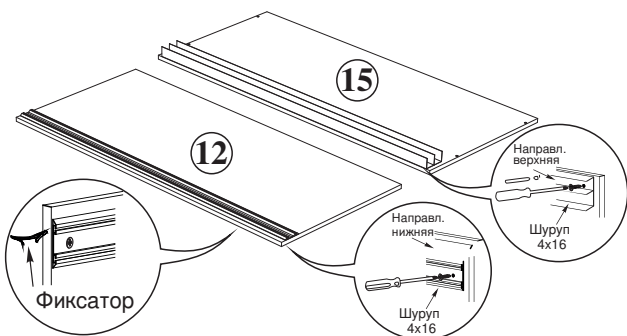


Схема 1

3. К собранной конструкции закрепите перегородки №21 находящиеся между вязками №12, №22 евровинтами согласно Схеме 2. Установите вязки №7 между вертикальных стоек №23, №20 закрепив их евровинтами, после чего между вязок №7 закрепите стойку №6.

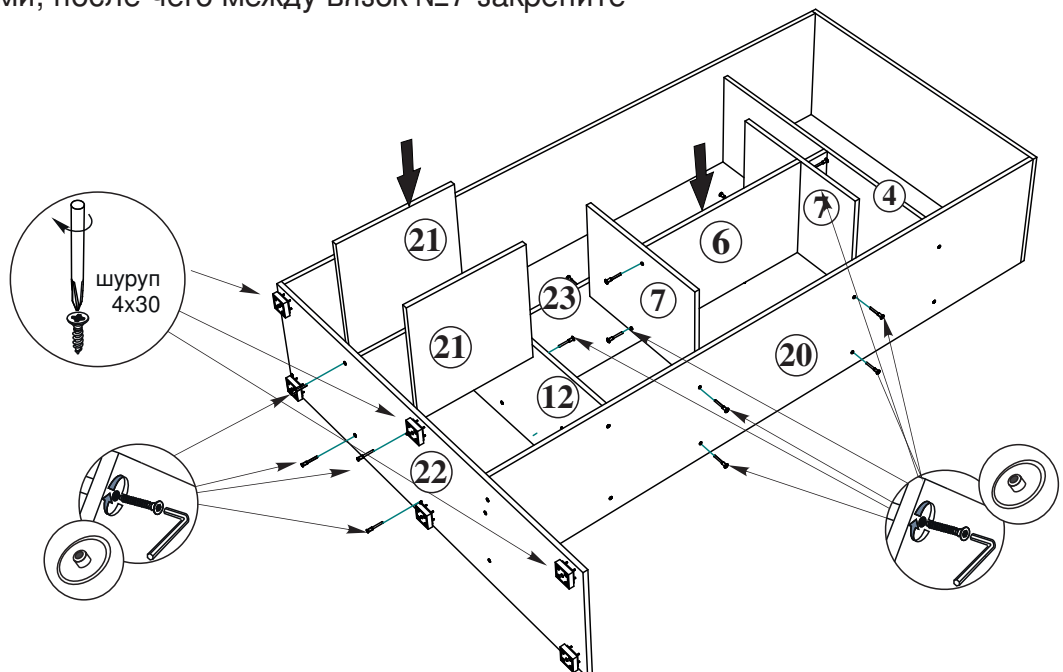
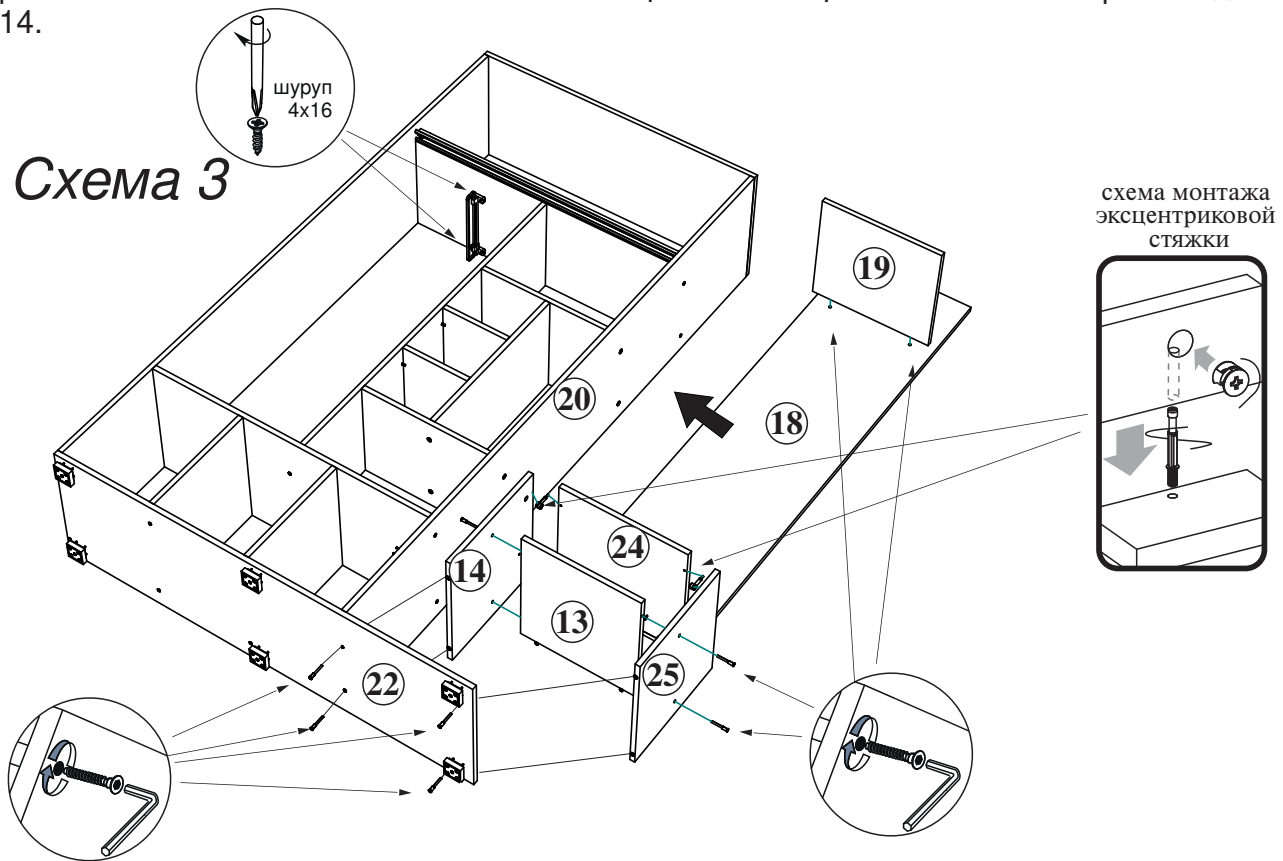
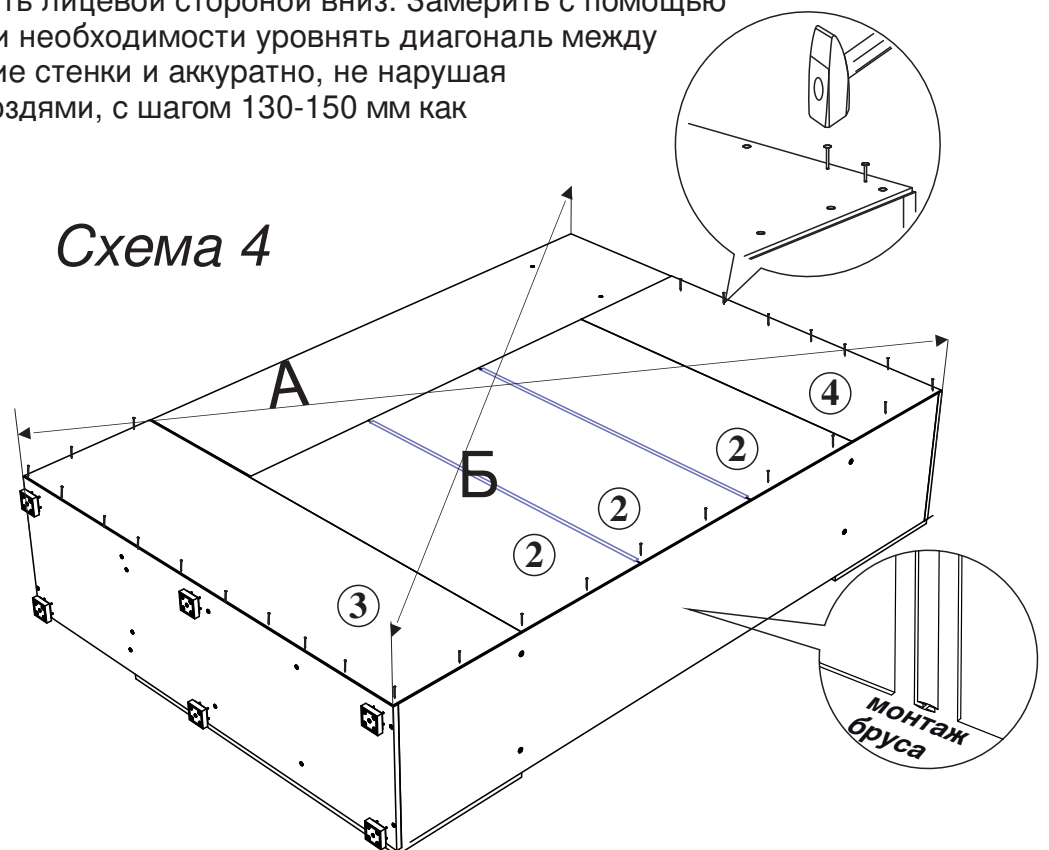


Схема 2

4. Для дальнейшей сборки возьмите боковины №14 соедините связками №13 №24 согласно Схеме 3. Собранный конструкцию закрепите с деталью №18 на евровинты, после чего установите полку №19 на заднюю панель, зафиксируйте евровинтами. Собранный конструкцию присоедините к боковине №20, закрепите евровинтами между собой детали №20, №18 и дно №22 закрепите с вертикальными стойками №14 №25. С помощью межсекционной стяжки закрепите детали №20 и №14.



5. Что бы установить задние стенки №2 №3 №4, необходимо собранную конструкцию перевернуть лицевой стороной вниз. Замерить с помощью рулетки, длину А=Б, при необходимости уровнять диагональ между собой. Разложить задние стенки и аккуратно, не нарушая диагоналей прибить гвоздями, с шагом 130-150 мм как показано на Схеме 4.



4. Далее, установите прихожую вертикально. Закрепите с помощью шурупов 4x16мм верхнюю направляющую, прижав грань направляющей к перегородке №23.

Схема 5

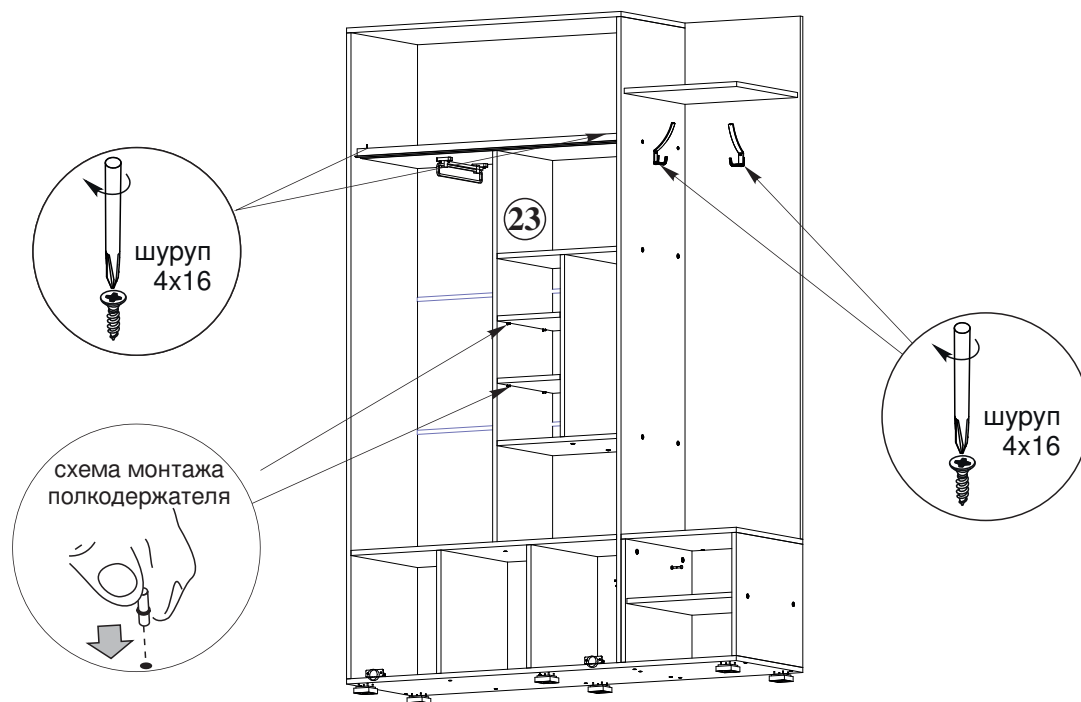
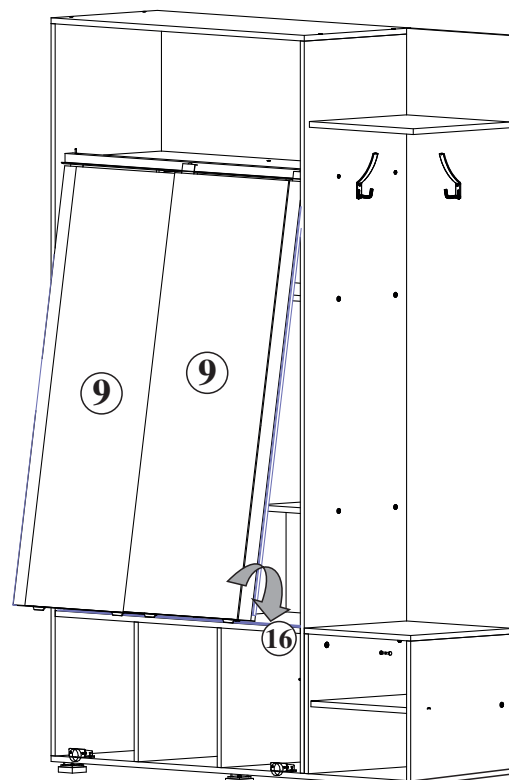


Схема 6

5. Закрепите ролики к верхней части створки и нижние направляющие к нижнему торцу створки.

Закрепите ручку с помощью шурупов 4x30мм. Установите створки №9 на место, для этого заведите верх створки к верхней направляющей №1 и вставьте ролики в направляющую, далее приподнимите створку вставьте нижнюю направляющую как показано на Схеме 6.



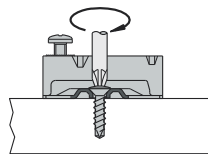
Установка створок



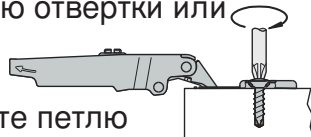
6. Регулировка створки производится следующим образом: ослабляются шурупы 4x16, которые крепят верхние ролики и створка вывешивается в нужном положении. Ход регулировки ограничивается только краями посадочного места под шуруп 4x16. Мягкое основание №18 кладется сверху на вязку №8.

Схема 7

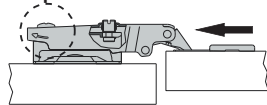
7. Установите площадку на боковину №1 и дно №2 зафиксируйте ее с помощью отвертки или шуруповерта шурупами 4x16мм



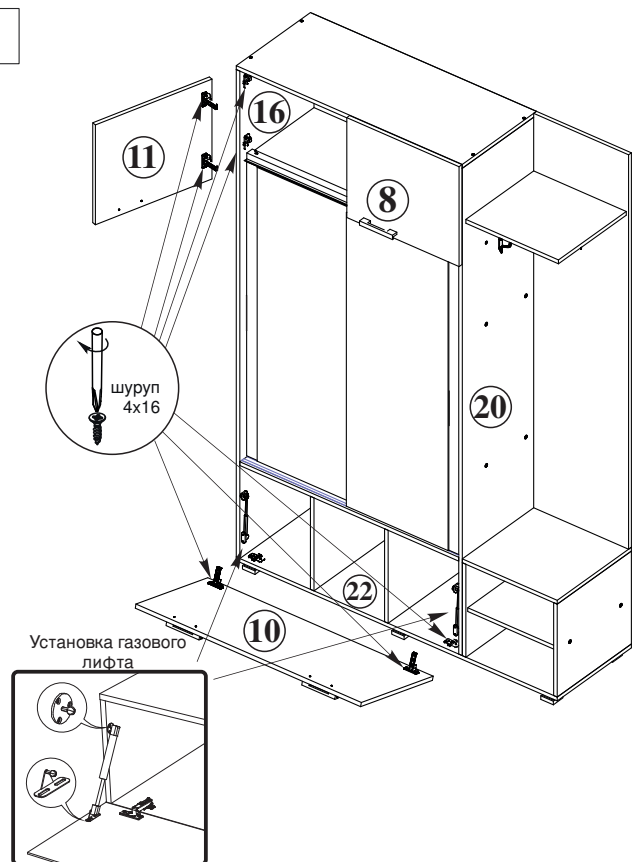
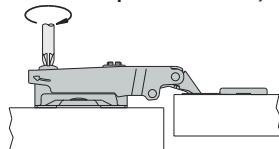
Установите петлю в отверстия на фасаде №11 №8 №10 и зафиксируйте ее с помощью отвертки или шуруповерта шурупами 4x16мм



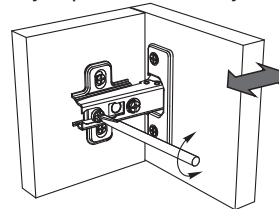
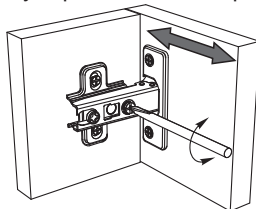
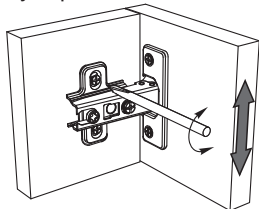
Скользящим движением установите петлю на установочную площадку таким образом, чтобы винт на площадке попал в паз фасадной петли



Зафиксируйте петлю на площадке с помощью винта, расположенного на площадке



Регулирование зазоров и положения дверей с петлями
 регулирование по высоте регулирование по ширине регулирование по глубине



Инструкция по уходу за мебелью и правила эксплуатации

Для поддержания надлежащего внешнего вида и увеличение срока эксплуатации рекомендуется соблюдать следующие общие правила:

1. Мебель должна эксплуатироваться в сухих и теплых помещениях, имеющих отопление и вентиляцию при температуре воздуха не ниже +1° и не выше +40°, относительной влажности 65-85%.
2. Расположение мебели ближе одного метра от отопительных приборов и других источников тепла, а также под прямыми солнечными лучами, вызывает ускоренное старение покрытия и деформацию мебельных щитов.
3. Поверхность деталей мебели следует оберегать от попадания влаги во избежание разбухания каркасов, фасадов и столешницы, отклеивания кромок на боковых поверхностях.
4. Следует оберегать поверхность мебели и ее конструктивные элементы от механических повреждений, которые могут быть вызваны воздействием твердых предметов, абразивных порошков, а также чрезмерными физическими нагрузками.
5. Изделия мебели необходимо устанавливать на ровные поверхности.
6. Рекомендуется для чистки преимущественно пользоваться мягкой тканью или замшей, смоченной и хорошо отжатой перед использованием. Всегда тщательно высушивайте (протирайте сухой тканью) смоченные участки по окончании чистки. Не следует использовать средства, обладающие абразивными свойствами, а также губки с покрытием из металлического волокнообразного или стружечного материала при чистке.
7. В процессе эксплуатации мебели возможно ослабление крепежной фурнитуры, необходимо осуществлять «затяжку» всех изделий металлофурнитуры, осуществляющих крепеж и регулировку узлов, обеспечивающих открывание и трансформацию подвижных элементов.

Общие технические указания по сборке.

Для удобства транспортировки и предохранения от повреждений, мебель поставляется в разобранном виде в индивидуальной упаковке. Вы можете собрать ее самостоятельно, либо воспользоваться услугами квалифицированных сборщиков. Не приступайте к сборке, не ознакомившись с инструкцией!

Проверить комплектность каждой упаковки, согласно комплектовочной ведомости. **При обнаружении дефектов или не комплектности к сборке не приступать. Обратитесь к продавцу.** ВНИМАНИЕ! Не рекомендуется одновременно вынимать детали из всех упаковок во избежание их смешивания (можете перепутать детали). Проверить наличие фурнитуры.

Во избежание перекосов и повреждений, а также загрязнения мебели, сборку производить на ровном полу, покрытом тканью или бумагой. Необходимо соблюдать осторожность, чтобы не повредить поверхность деталей. В сборке сложных и больших изделий желательно участие двух человек. Перед началом сборки необходимо определить расположение деталей в изделии в соответствии со схемами сборки и инструкцией.

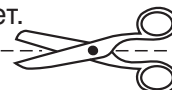
Производитель оставляет за собой право вносить незначительные изменения в конструкцию, не изменяющую внешний вид и дизайн изделия без предварительного уведомления.

Поставщик гарантирует соответствие товаров требованиям ГОСТа 16371-14 при соблюдении условий транспортировки, хранения, сборки (для мебели поставляемой в разобранном виде), эксплуатации.

Гарантийный срок эксплуатации мебели: детской и для общественных помещений - 18 месяцев, бытовой – 24 месяца. Гарантийный срок при розничной продаже через торговую сеть исчисляются со дня продажи мебели, но в пределах 30 месяцев со дня ее изготовления. Срок эксплуатации 10 лет.



Россия, 440054, г. Пенза,
ул. Аустрина, д. 139А
Телефон: +7(8412)20-20-37
E-mail: mif-penza@mail.ru
<http://mebelmif.ru>



отрезать и
приклеить

Прихожая «Стелла»

Соответствует
ГОСТ 16371-14

Дата изготовления: 20____ год
Гарантийный срок эксплуатации 24 мес.
Срок службы изделия 10 лет.
Материал: ЛДСП