

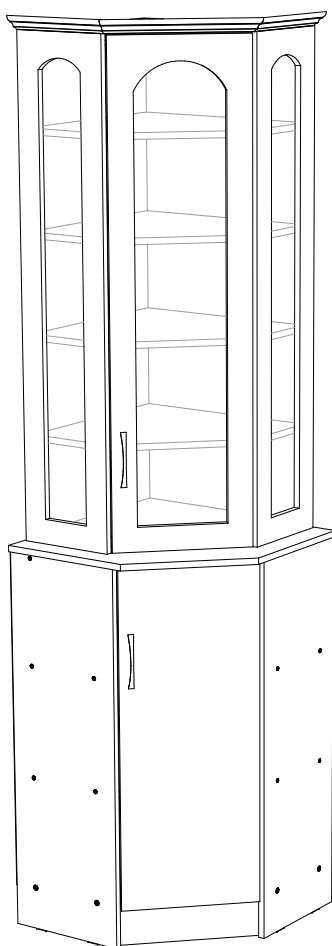
Мебельная компания «МиФ»

Паспорт изделия

Инструкция по сборке и эксплуатации мебели

Буфет угловой
«Констанция»/«Лиза-2»

574x2250x574 (ШxВxГ)



Буфет производится в цвете:

Белый - Белый глянец(МДФ)

Белый - Мята(МДФ)

Белый - Сандал(МДФ)



Россия, 440054, г. Пенза, ул. Аустрина, д. 139А

Телефон: (8412)20-20-37

E-mail: mif-penza@mail.ru

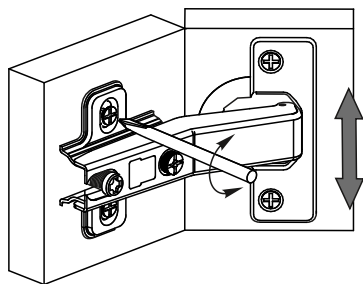
Сайт: www.mebelmif.ru

Комплектовочная ведомость на детали

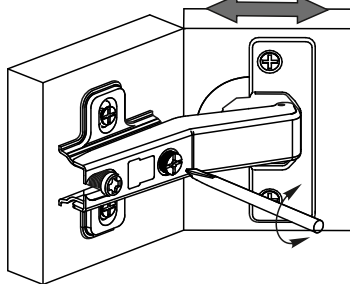
Упаковка №	Наименование	Цвет детали в комплектации:	Размеры, мм	Кол-во, шт.	№
		Белый - Белый глянец, Мята, Сандал (МДФ)			
2	Боковина	Белый	1250x496	1	1
2	Боковина	Белый	1250x480	1	2
1	Боковина	Белый	968x558	1	3
1	Боковина левая	Белый	968x312	1	4
1	Боковина правая	Белый	968x312	1	5
1	Планка	Белый	542x100	1	6
1	Вязка	Белый	542x558	1	7
1	Вязка	Белый	542x558	2	8
1	Вязка	Белый	480x480	2	9
1	Полка	Белый	478x478	4	10
1	Цоколь	Белый	372x100	1	11
3	Створка стекло	Белый глянец, Мята, Сандал (МДФ)	1250x250	1	12
3	Створка стекло	Белый глянец, Мята, Сандал (МДФ)	1250x250	1	13
3	Створка стекло	Белый глянец, Мята, Сандал (МДФ)	1244x347	1	14
3	Створка	Белый глянец, Мята, Сандал (МДФ)	865x347	1	15
3	Крышка	Белый	580x580	1	16
1	ДВП	Белый	863x285	2	17
4	Стекло	-----	1150x250	1	18
4	Стекло	-----	1150x150	2	19
3	Карниз	Белый глянец, Мята, Сандал (МДФ)	389	1	20
3	Карниз	Белый глянец, Мята, Сандал (МДФ)	273	1	21
3	Карниз	Белый глянец, Мята, Сандал (МДФ)	273	1	22
1	Профиль соед. для ЛДВП	-----	836	1	23

Регулирование зазоров и положения дверей с петлями

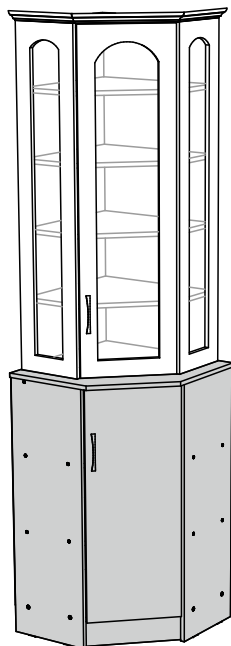
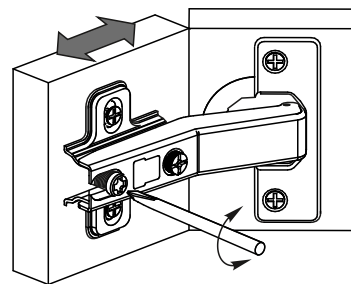
регулирование по высоте



регулирование по ширине



регулирование по глубине



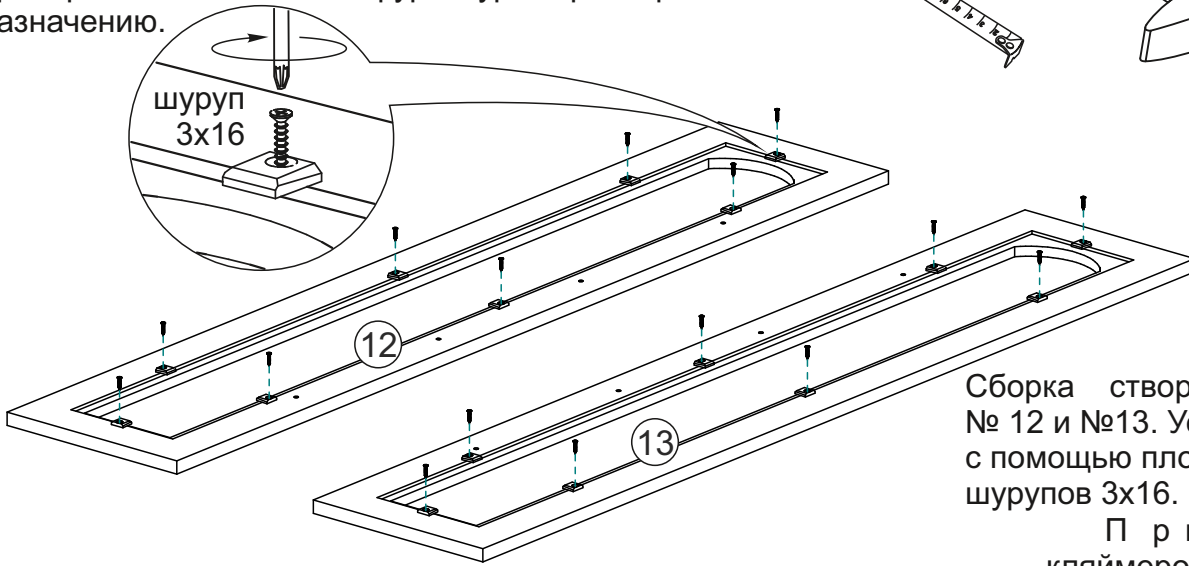
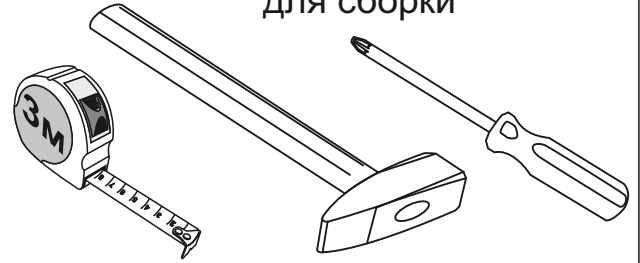
Буфет угловой
«Констанция» состоит из
функциональных блоков:

Надстройка

Тумба

Сборку рекомендуется производить с помощью специалиста, так как неправильная сборка может привести к нежелательным последствиям. Инструкция даст Вам необходимые рекомендации по сборке, порядка которого просим Вас придерживаться. Перед сборкой внимательно ознакомьтесь с инструкцией, проверьте комплектность фурнитуры и разберите ее по назначению.

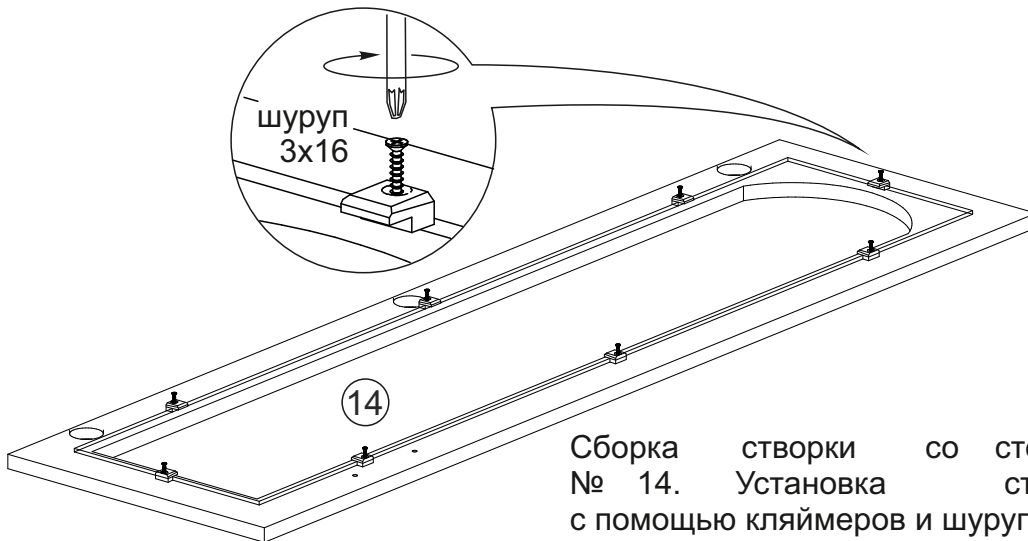
необходимый инструмент для сборки



Сборка створок со стеклом № 12 и №13. Установка стекла с помощью плоских кляймеров и шурупов 3x16.

При монтаже кляймеров будьте осторожны. При чрезмерном закручивании шурупов 3x16 неизбежна поломка кляймеров и возрастает вероятность появления трещин на стекле.

Обратите внимание, что ручка на створку прикручивается шурупом 3,5x30, из комплекта фурнитуры.



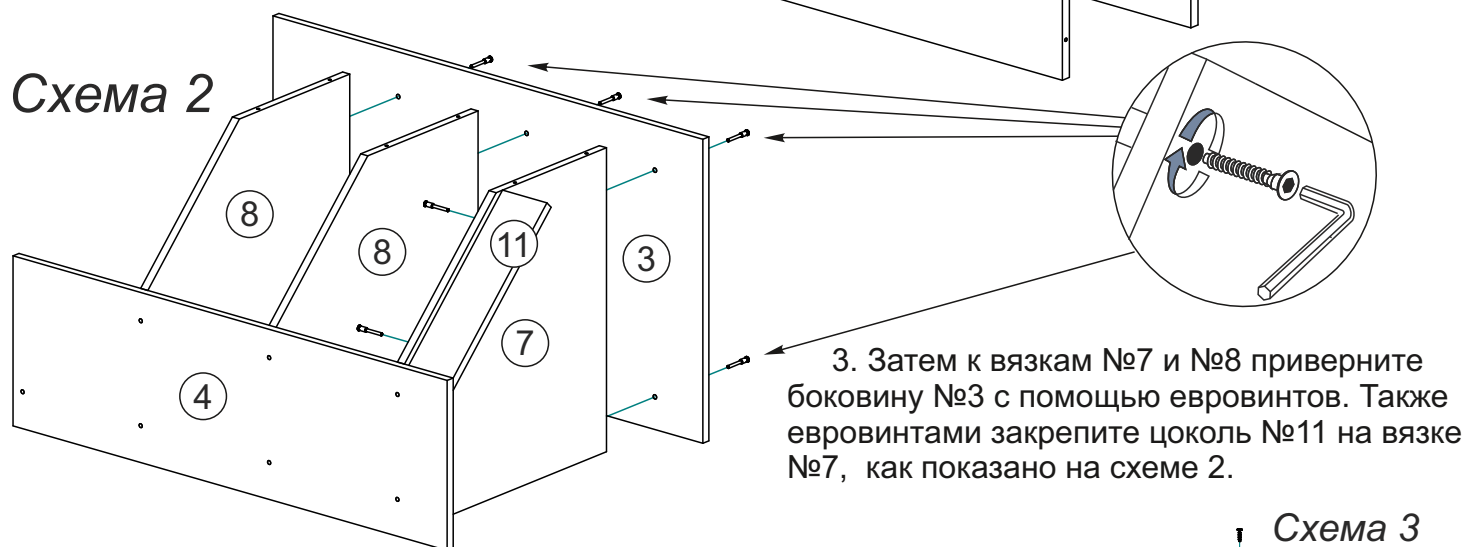
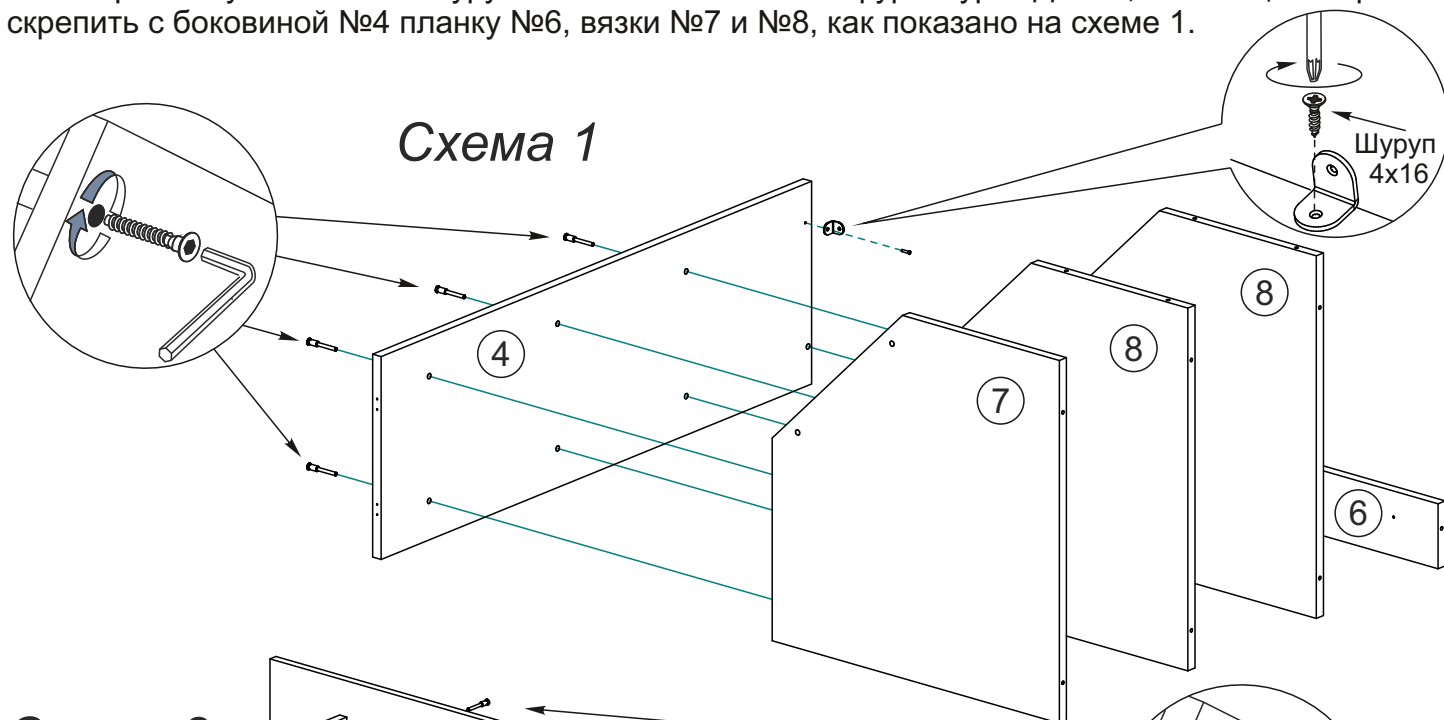
Сборка створки со стеклом № 14. Установка стекла с помощью кляймеров и шурупов 3x16.

Евровинт 6x50  31 шт	Гвоздь 1,6x25  60 шт	Шуруп 4x16  62 шт	Шуруп 4x25  6 шт	Шуруп 3,5x30  4 шт	Шуруп 3x16  24 шт
Ключ для евровинта  1 шт	Заглушка для евровинта  14 шт	Подпятник  6 шт	Ручка-скоба 96 мм  2 шт	Петля накладная 45°  5 шт	Уголок 20x20  15 шт
Полкодержатель  24 шт	Кляймер плоский  16 шт	Кляймер  24 шт			

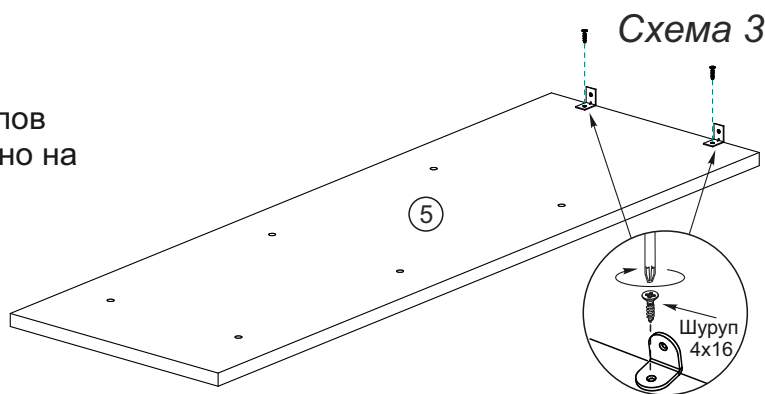
Схема сборки буфета углового:

1. Сборку необходимо производить вдвоём на чистой, ровной поверхности. Предварительно, перед сборкой определить место установки изделия. Вскрыть пакеты и согласно схеме сборки прикрепить необходимую фурнитуру в отверстия. После этого можно приступать к сборке согласно схемам.

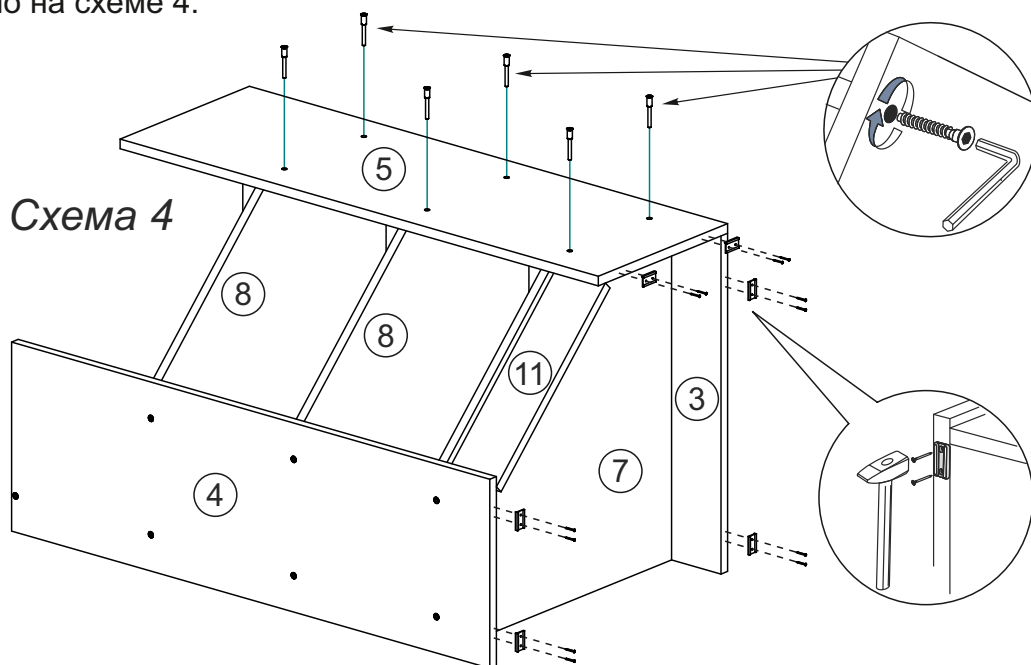
2. Сборка производится горизонтально, тыльной стороной вниз. Предварительно на боковину №4 закрепить уголок 20x20 шурупом 4x16 из комплекта фурнитуры. Далее, с помощью евровинтов, скрепить с боковиной №4 планку №6, вязки №7 и №8, как показано на схеме 1.



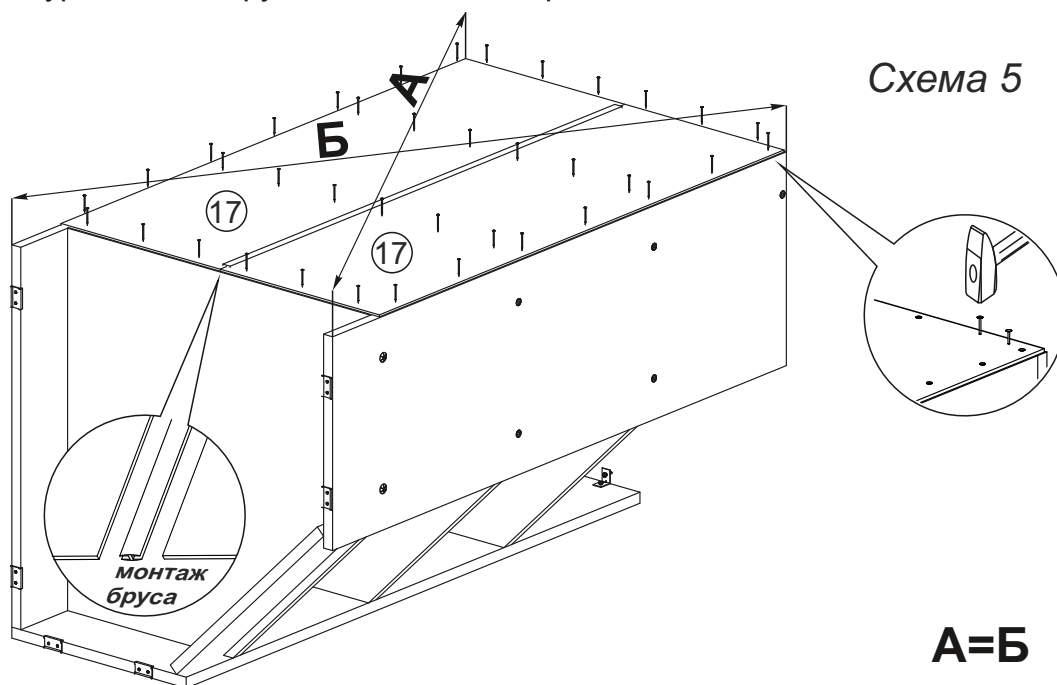
4. На боковину №5, с помощью шурупов 4x16, закрепите уголки 20x20 как показано на схеме 3.



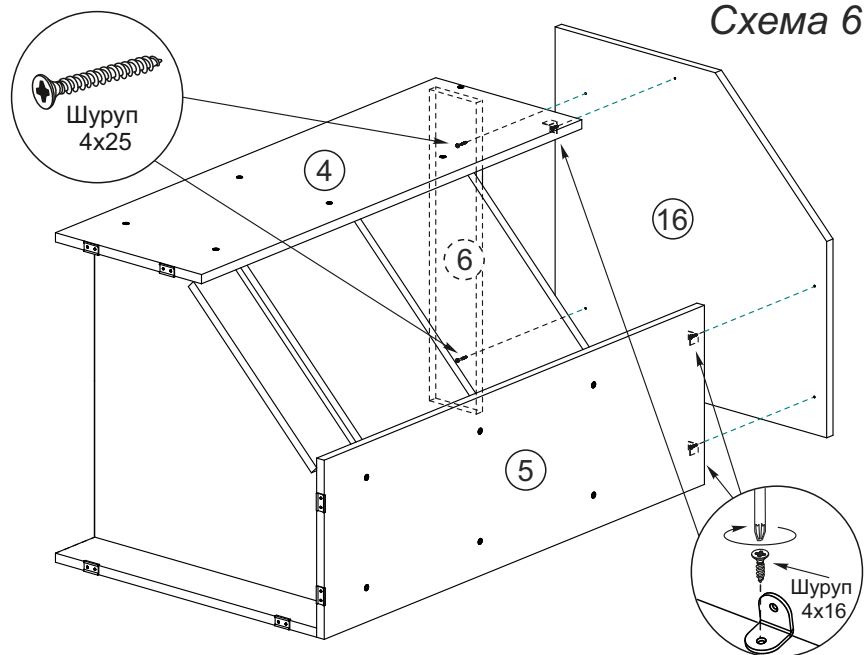
5. Далее к вязкам №7 и №8 и боковине №3 приверните боковину №5 с помощью евровинтов. После этого на боковинах № 3, №4, №5 закрепите подпятники с помощью гвоздей из комплекта фурнитуры, как показано на схеме 4.



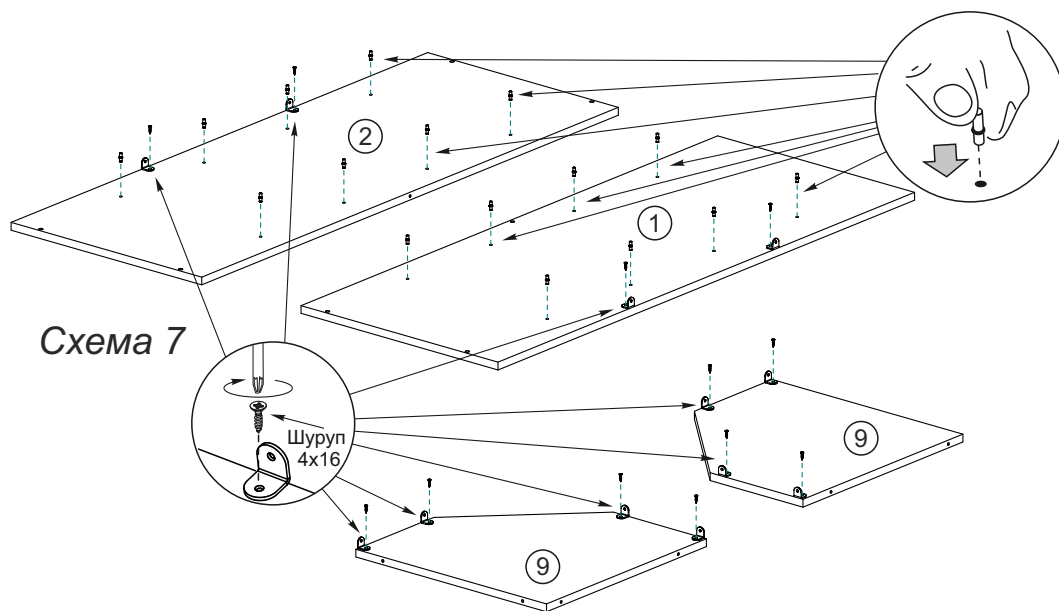
6. Чтобы установить задние стенки №17, необходимо собранную конструкцию перевернуть лицевой стороной вниз, замерить с помощью рулетки и уровнять диагонали, наложить ЛДВП, соединив их брусом. Аккуратно, не нарушая диагоналей прибить гвоздями с шагом 130-150мм., как показано на схеме 5.



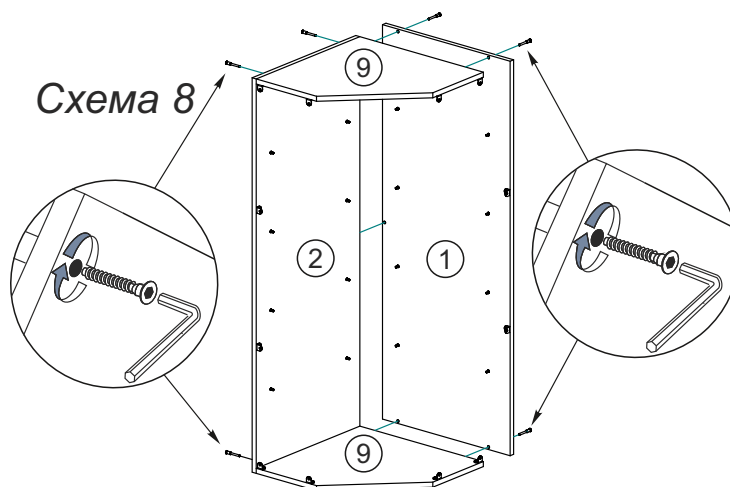
7. Закрепите крышку №16. К боковинам №4 и №5 крышка крепится с помощью шурупов 4x16 и уголков 20x20, установленных на эти боковины ранее. К планке №6 крепится шурупами 4x25, как показано на схеме 6.



8. Приступите к сборке надстройки. Для этого в боковины №1 и №2 установите полкодержатели. Далее на те же боковины и на вязки №9 закрепите с помощью шурупов 4x16 уголки 20x20, как показано на схеме 7.



9. Затем соедините евровинтами боковины №1 и №2 между собой и с вязками №9, как показано на схеме 8.



10. В собранные ранее створки №12 и №13 вставьте полкодержатели, как на схеме 9.

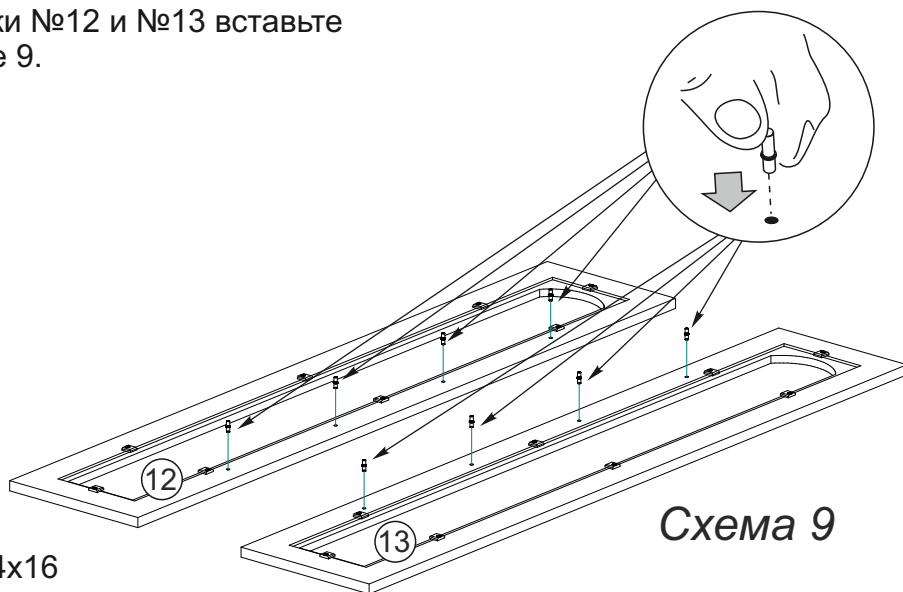


Схема 9

11. С помощью шурупов 4x16 и уголков 20x20, установленных ранее, закрепите створку №12 и №13, как показано на схеме 10. Обратите внимание, что створки разные (правая и левая). При установке ориентируйтесь на полкодержатели в створках.

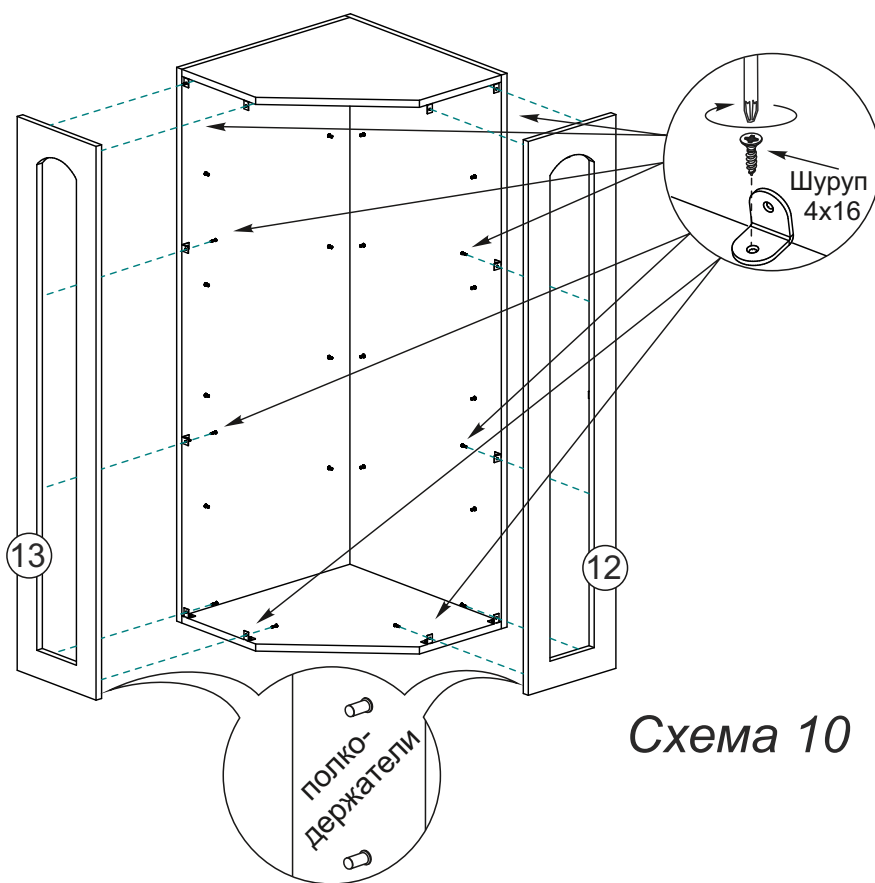


Схема 10

12. Соедините тумбу с надстройкой. Для этого вверните шурупы 4x25 в крышку №16, тем самым соединяя крышку и вязку №8 друг с другом. Схема 11.

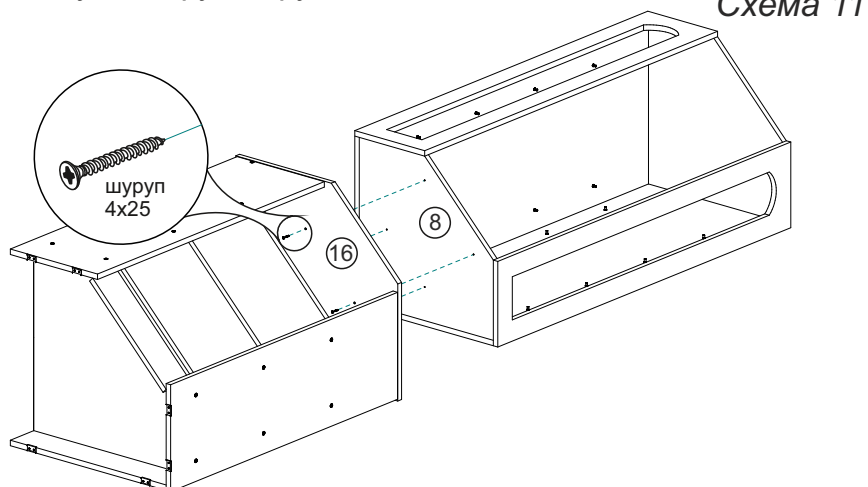


Схема 11

13. Соберите карниз, как показано на схеме 12. Монтаж карниза рекомендуем начать с центральной планки. Выровняйте ее по углам вязки №8 и зафиксируйте шурупами 4x16. Затем закрепите боковые планки.

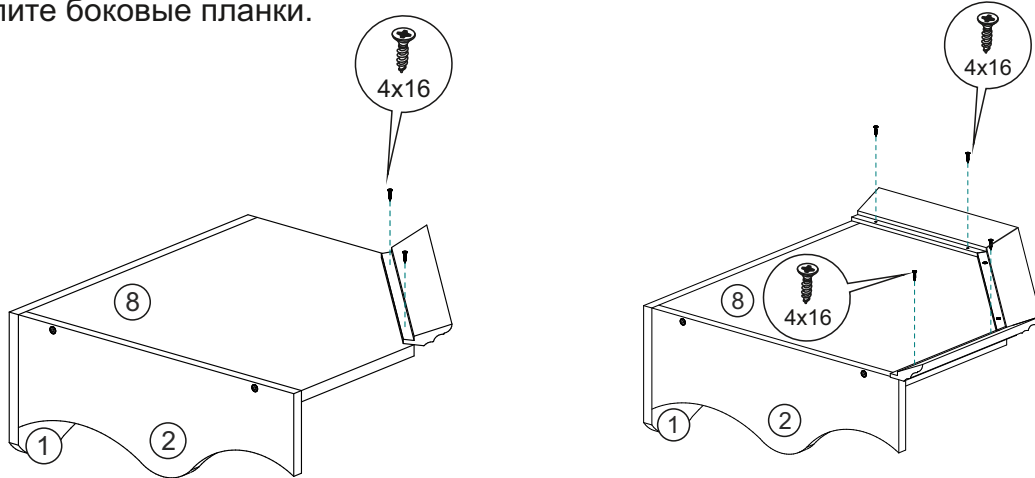


Схема 12

14. После сборки установите буфет на место, навесьте створки. Зазоры выровняйте как показано выше. Закрепите ручки шурупами 3,5x30.

Общие технические указания по сборке.

Для удобства транспортировки и предохранения от повреждений, мебель поставляется в разобранном виде в индивидуальной упаковке. Вы можете собрать ее самостоятельно, либо воспользоваться услугами квалифицированных сборщиков. Не приступайте к сборке, не ознакомившись с инструкцией!

Проверить комплектность каждой упаковки, согласно комплектовочной ведомости. **При обнаружении дефектов или не комплектности к сборке не приступать. Обратитесь к продавцу.** ВНИМАНИЕ! Не рекомендуется одновременно вынимать детали из всех упаковок во избежание их смешивания (можете перепутать детали). Проверить наличие фурнитуры.

Во избежание перекосов и повреждений, а также загрязнения мебели, сборку производить на ровном полу, покрытом тканью или бумагой. Необходимо соблюдать осторожность, чтобы не повредить поверхность деталей. В сборке сложных и больших изделий желательно участие двух человек. Перед началом сборки необходимо определить расположение деталей в изделии в соответствии со схемами сборки и инструкцией.

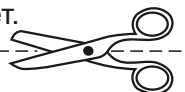
Производитель оставляет за собой право вносить незначительные изменения в конструкцию, не изменяющую внешний вид и дизайн изделия без предварительного уведомления.

Поставщик гарантирует соответствие товаров требованиям ГОСТа 16371-14 при соблюдении условий транспортировки, хранения, сборки (для мебели поставляемой в разобранном виде), эксплуатации.

Гарантийный срок эксплуатации мебели: детской и для общественных помещений - 18 месяцев, бытовой – 24 месяца. Гарантийный срок при розничной продаже через торговую сеть исчисляются со дня продажи мебели, но в пределах 30 месяцев со дня ее изготовления. Срок эксплуатации 10 лет.



Россия, 440054, г.Пенза,
ул. Аустрина, д. 139А
Телефон: +7(8412)20-20-37
E-mail: mif-penza@mail.ru
<http://mebelmif.ru>



отрезать и
приклеить

Буфет угловой «Констанция»/«Лиза-2»

Соответствует
ГОСТ 16371-14

Дата изготовления: 20 _____ год
Гарантийный срок эксплуатации 24 мес.
Срок службы изделия 10 лет.
Материал: ЛДСП, МДФ