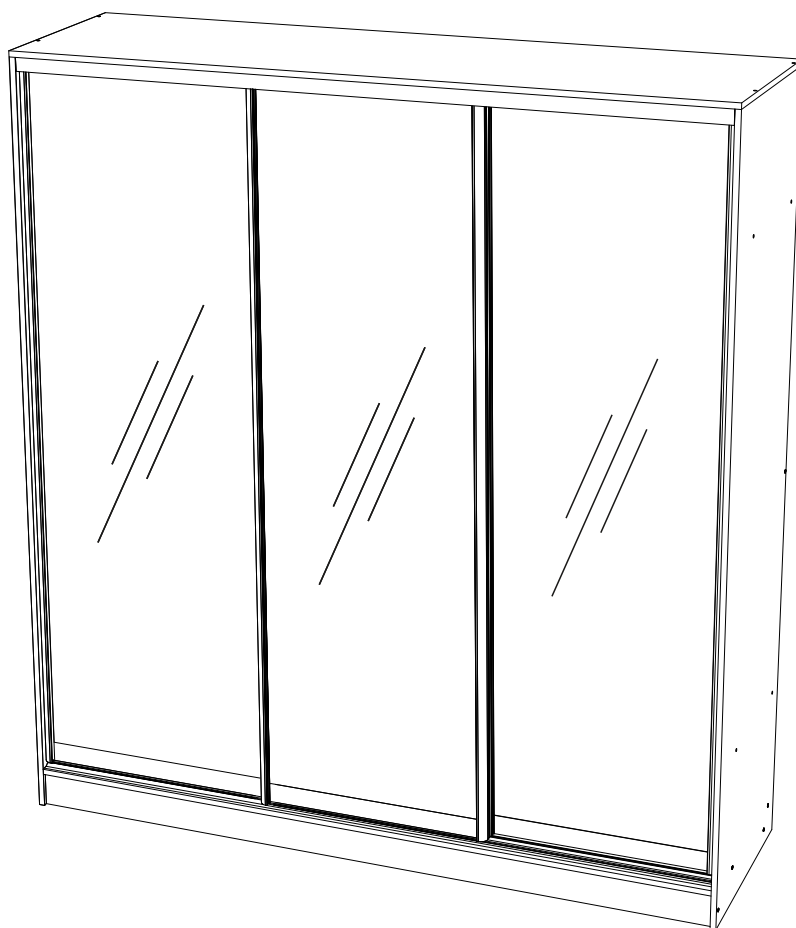


Мебельная компания «МИФ»  
Паспорт изделия  
Инструкция по сборке и эксплуатации  
мебели

**Шкаф-купе «Тринити 5/6/8»**  
2000x2244x600 (ШxВxГ)



Изделие производится в цвете:  
Венге / Сандал светлый



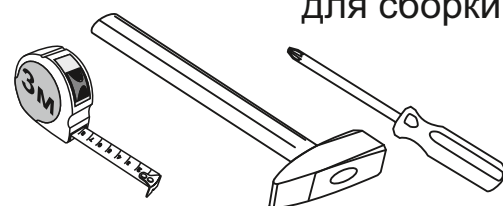
Россия, Пензенская область,  
г. Пенза, ул. Аустрина, 139 а  
Телефон: (8412) 20-20-37 (многоканальный)  
(8412) 20-20-34, 20-20-35, 90-90-44  
Электронная почта: [mif-penza@mail.ru](mailto:mif-penza@mail.ru)  
Сайт: [www.mebelmif.ru](http://www.mebelmif.ru)

## Комплектовочная ведомость на детали

Упаковка №	Наименование	Цвет детали в комплектации:	Размеры, мм	Кол-во, шт.	№
		Венге			
1	Задняя стенка (ЛДВП)	-----	1416x524	2	1
1	Задняя стенка (ЛДВП)	-----	1996x362	1	2
1	Задняя стенка (ЛДВП)	-----	1052x362	1	3
1	Задняя стенка (ЛДВП)	-----	1778x472	2	4
1	Боковина	Венге	2228x600	1	5
1	Боковина	Венге	2228x600	1	6
2	Крышка	Венге	2000x600	1	7
2	Вязка	Венге	1968x600	1	8
2	Вязка	Венге	1968x504	1	9
1	Перегородка	Венге	1756x504	1	10
1	Перегородка	Венге	1756x504	1	11
2	Вязка	Венге	1036x504	1	12
1	Вязка	Венге	450x504	2	13
2	Полка	Венге	448x504	6	14
2	Цоколь	Венге	100x1968	2	15
2	Вязка	Венге	100x1036	1	16
2	Вязка	Венге	340x504	1	17
1	Профиль соединительный	-----	1400 мм.	1	18
2	Направляющая верхняя	-----	1966 мм.	1	19
2	Направляющая нижняя	-----	1966 мм.	1	20
2	Штанга овальная	-----	1034 мм.	1	21
3	Створка	-----	2070x670	3	22
4	Фурнитура				

Сборку рекомендуется производить с помощью специалиста, так как неправильная сборка может привести к нежелательным последствиям. Инструкция даст Вам необходимые рекомендации по сборке

необходимый инструмент  
для сборки

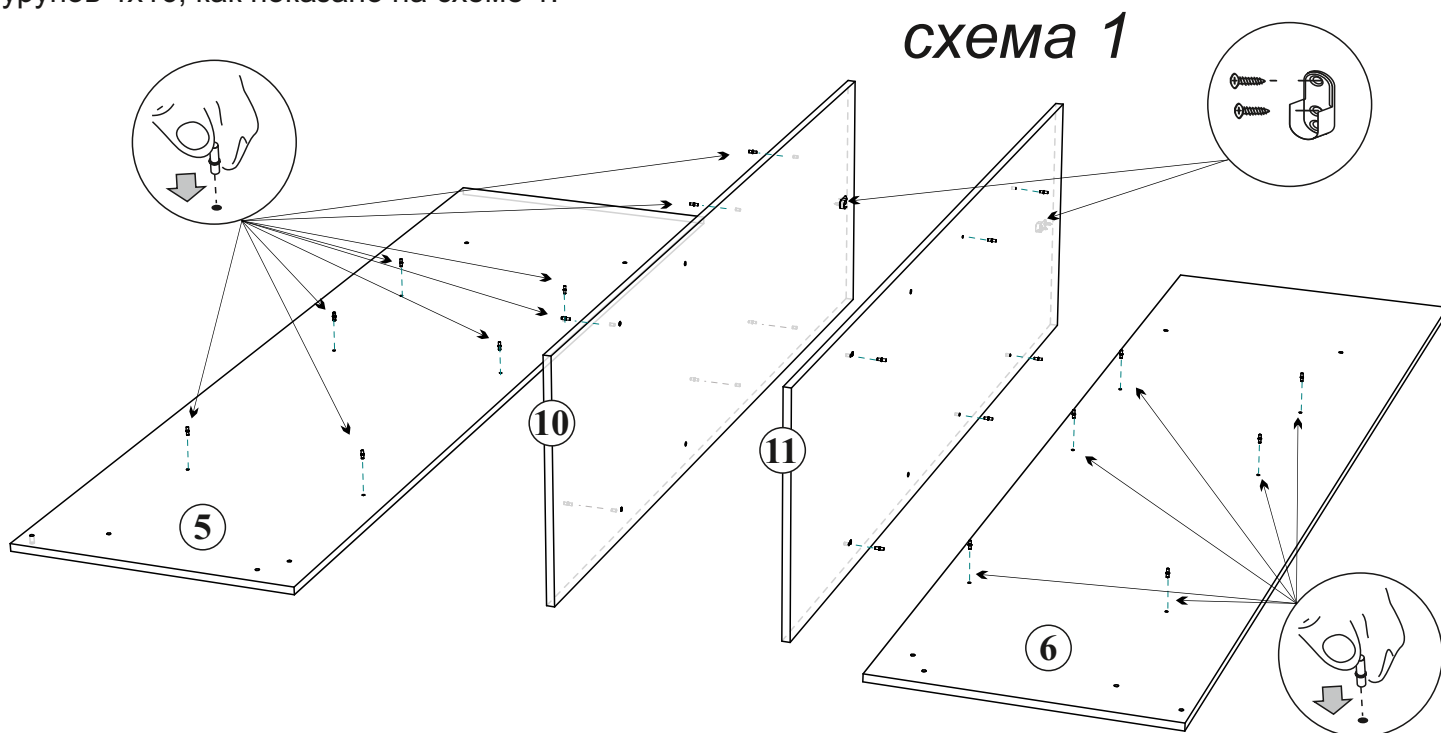


<p>Евровинт 6x50</p>  <p>42 шт</p>	<p>Гвоздь 1,6x25</p>  <p>130 шт</p>	<p>Шуруп 4x16</p>  <p>20 шт</p>	<p>Штанго-держатель</p>  <p>2 шт</p>	<p>Подпятник</p>  <p>8 шт</p>	<p>Ключ для евровинта</p>  <p>1 шт</p>
<p>Заглушка для евровинта</p>  <p>34 шт</p>	<p>Фиксатор мет.</p>  <p>3 шт</p>	<p>Полкодержатель</p>  <p>24 шт</p>	<p>Шлегель</p>  <p>6x2,07м.</p>	<p>Шайба пластиковая</p>  <p>35 шт</p>	

# Схема сборки: Шкаф-купе «Тринити»

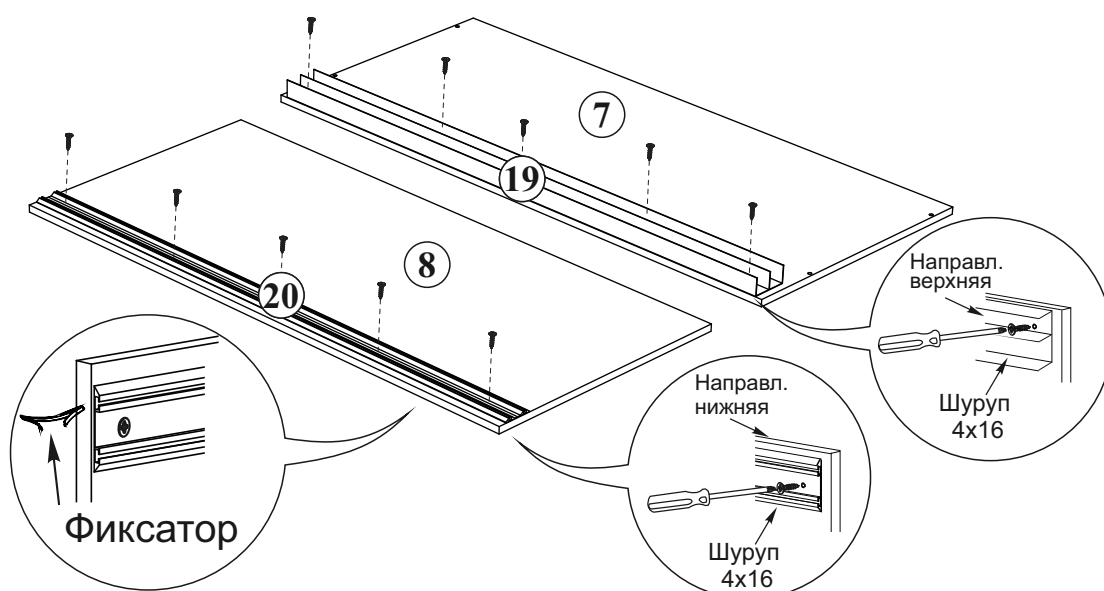
1. Сборку необходимо производить вдвоем, на чистой, ровной поверхности. Предварительно, перед сборкой, определить место установки изделия, вскрыть пакеты и согласно схеме сборки прикрепить необходимую фурнитуру по наклейкам и отверстиям. После этого можно приступать к сборке согласно схеме.

2. Сборка производится горизонтально, тыльной стороной вниз. На боковинах №5 и №6 и на перегородках №10 и №11 установите полкодержатели, закрепите штангодержатели с помощью шурупов 4x16, как показано на схеме 1.



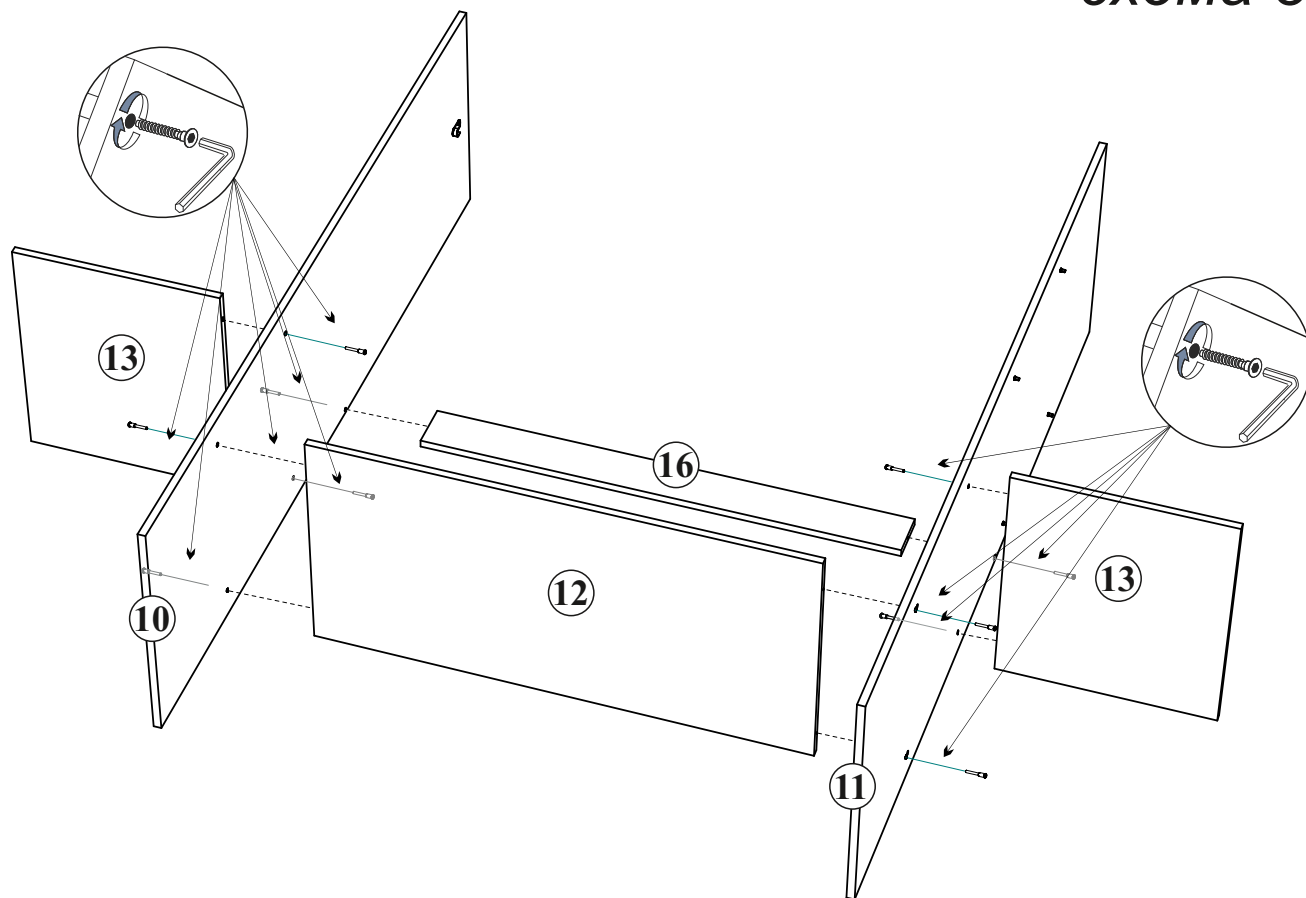
3. Закрепите верхнюю направляющую №18 к крышке №7 а нижнюю направляющую №19 к вязке №8 при помощи шурупов 4x16. В нижнюю направляющую установите металлические фиксаторы (внимание! в ближний к лицевой части полоз вставляется 1 фиксатор а в дальний 2), как показано на схеме 2.

## схема 2



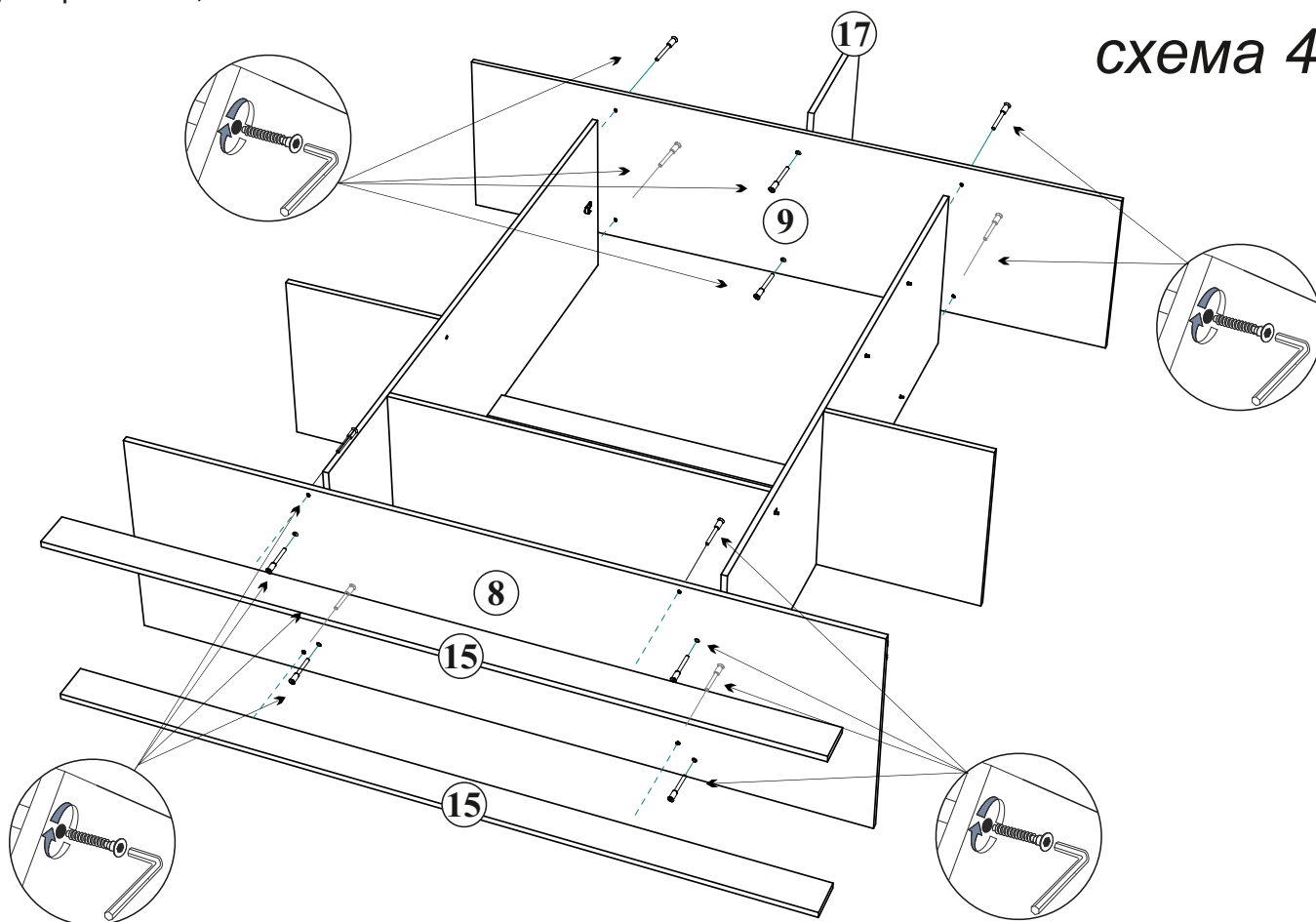
4. Далее закрепите между собой, с помощью евровинтов, перегородки №10 и №11 вязками №12, №16 и №13, как показано на схеме 3.

**схема 3**

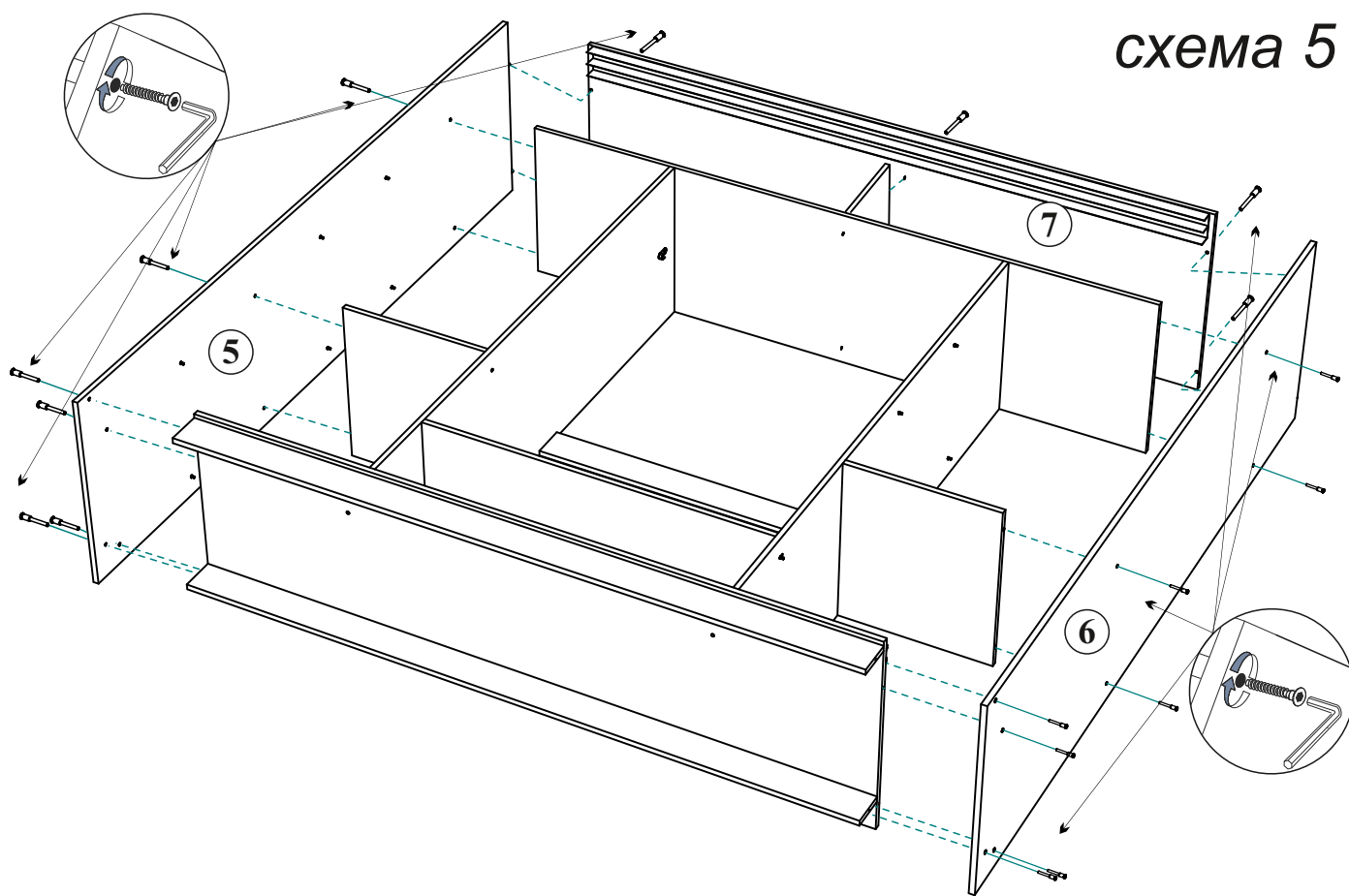


5. К собранной части каркаса присоедините вязки №8 и №9, цоколя №15 и перегородку №17, при помощи евровинтов, как показано на схеме 4.

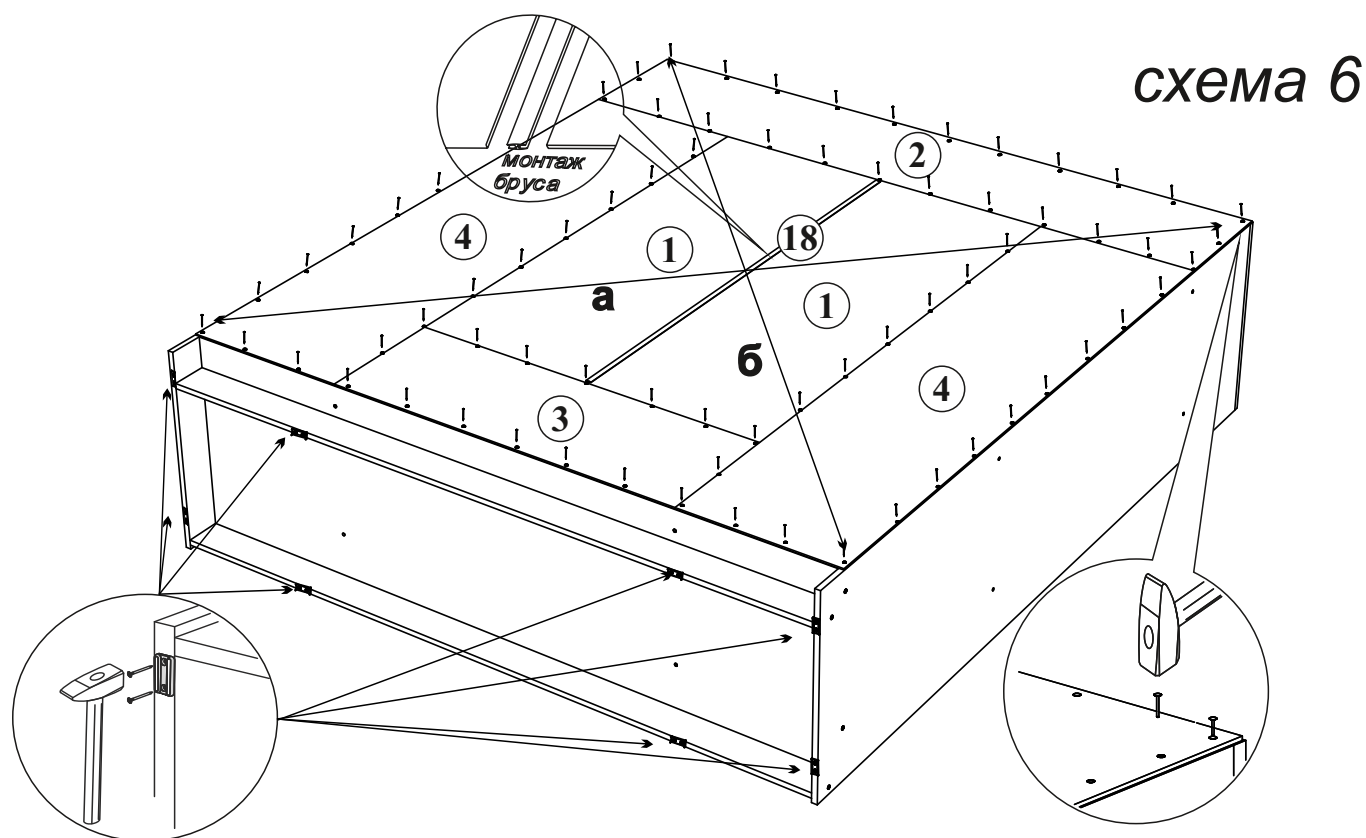
**схема 4**



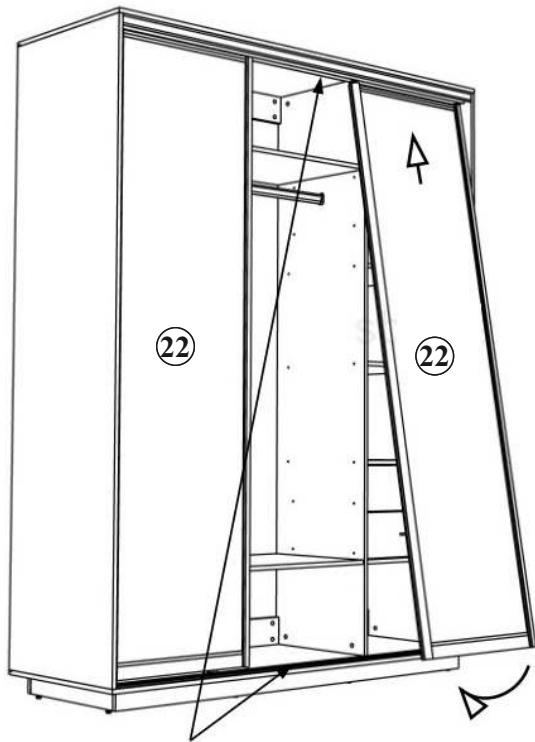
4. Далее прикрепите к собранному каркасу боковины №5 и №6 и крышку №7, с помощью евровинтов, как показано на схеме 5.



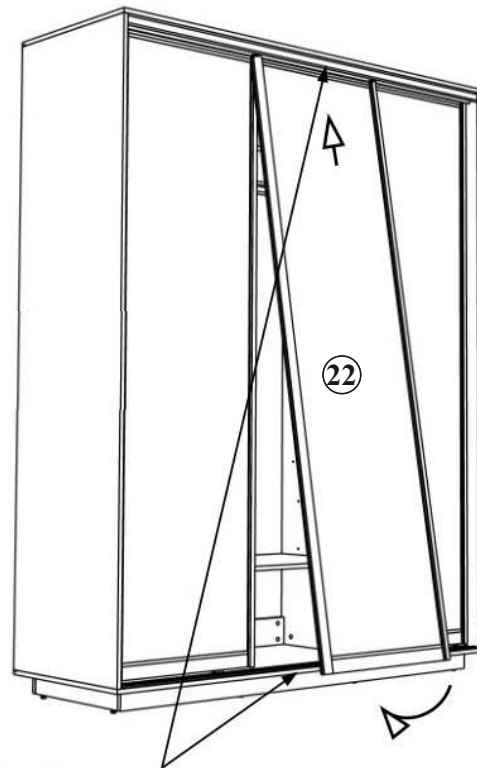
5. Чтобы установить задние стенки (детали №1, №2, №3 и №4), необходимо собранную конструкцию перевернуть лицевой стороной вниз. Замерить, с помощью рулетки, и уравнивать диагонали ( $a=b$ ). Наложить задние стенки предварительно соединив №1 брусом соединительным №18 и аккуратно, не нарушая диагоналей, прибить ЛДВП гвоздями, с шагом 130-150 мм, затем также гвоздями прибейте подпятники на боковины и цоколя, (схема 6).



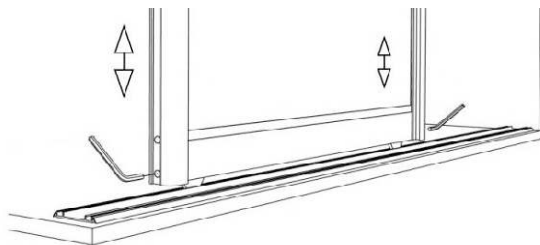
6. Поставьте шкаф на место, затем установите полки №14 и штангу №21. Вставьте створки №22 и отрегулируйте их, наклейте шлегель на торцы створок, как показано на схеме 5.



2-я дверь - в дальние пазы направляющих

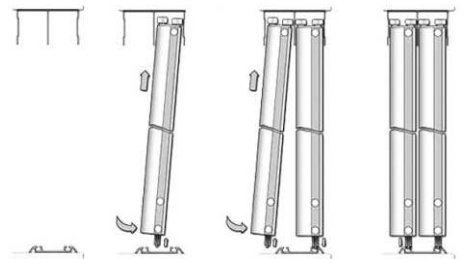


3-я дверь - в ближние пазы направляющих



Регулировка наклона створок

#### Установка створок





## Инструкция по уходу за мебелью и правила эксплуатации

Для поддержания надлежащего внешнего вида и увеличение срока эксплуатации рекомендуется соблюдать следующие общие правила:

1. Мебель должна эксплуатироваться в сухих и теплых помещениях, имеющих отопление и вентиляцию при температуре воздуха не ниже +1° и не выше +40°, относительной влажности 65-85%.
2. Расположение мебели ближе одного метра от отопительных приборов и других источников тепла, а также под прямыми солнечными лучами, вызывает ускоренное старение покрытия и деформацию мебельных щитов.
3. Поверхность деталей мебели следует оберегать от попадания влаги во избежание разбухания каркасов, фасадов и столешницы, отклеивания кромок на боковых поверхностях.
4. Следует оберегать поверхность мебели и ее конструктивные элементы от механических повреждений, которые могут быть вызваны воздействием твердых предметов, абразивных порошков, а также чрезмерными физическими нагрузками.
5. Изделия мебели необходимо устанавливать на ровные поверхности.
6. Рекомендуется для чистки преимущественно пользоваться мягкой тканью или замшей, смоченной и хорошо отжатой перед использованием. Всегда тщательно высушивайте (протирайте сухой тканью) смоченные участки по окончании чистки. Не следует использовать средства, обладающие абразивными свойствами, а также губки с покрытием из металлического волокнообразного или стружечного материала при чистке.
7. В процессе эксплуатации мебели возможно ослабление крепежной фурнитуры, необходимо осуществлять «затяжку» всех изделий металлофурнитуры, осуществляющих крепеж и регулировку узлов, обеспечивающих открывание и трансформацию подвижных элементов.

### Общие технические указания по сборке.

Для удобства транспортировки и предохранения от повреждений, мебель поставляется в разобранном виде в индивидуальной упаковке. Вы можете собрать ее самостоятельно, либо воспользоваться услугами квалифицированных сборщиков. Не приступайте к сборке, не ознакомившись с инструкцией!

Проверить комплектность каждой упаковки, согласно комплектовочной ведомости. **При обнаружении дефектов или не комплектности к сборке не приступать. Обратитесь к продавцу.** ВНИМАНИЕ! Не рекомендуется одновременно вынимать детали из всех упаковок во избежание их смешивания (можете перепутать детали). Проверить наличие фурнитуры.

Во избежание перекосов и повреждений, а также загрязнения мебели, сборку производить на ровном полу, покрытом тканью или бумагой. Необходимо соблюдать осторожность, чтобы не повредить поверхность деталей. В сборке сложных и больших изделий желательно участие двух человек. Перед началом сборки необходимо определить расположение деталей в изделии в соответствии со схемами сборки и инструкцией.

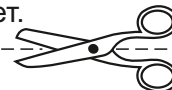
Производитель оставляет за собой право вносить незначительные изменения в конструкцию, не изменяющую внешний вид и дизайн изделия без предварительного уведомления.

Поставщик гарантирует соответствие товаров требованиям ГОСТа 16371-14 при соблюдении условий транспортировки, хранения, сборки (для мебели поставляемой в разобранном виде), эксплуатации.

Гарантийный срок эксплуатации мебели: детской и для общественных помещений - 18 месяцев, бытовой – 24 месяца. Гарантийный срок при розничной продаже через торговую сеть исчисляются со дня продажи мебели, но в пределах 30 месяцев со дня ее изготовления. Срок эксплуатации 10 лет.



Россия, 440054, г.Пенза,  
ул. Аустрина, д. 139А  
Телефон: +7(8412)20-20-37  
E-mail: mif-penza@mail.ru  
<http://mebelmif.ru>



отрезать и  
приклеить

### Шкаф-купе «Тринити 5/6/8»

Соответствует  
ГОСТ 16371-93  
ТР ТС 025/2012  
TC RU C-RU.A124.B.01044.

Дата изготовления: 20\_\_\_\_ год  
Гарантийный срок эксплуатации 24 мес.  
Срок службы изделия 10 лет.  
Материал: ЛДСП