

ИНСТРУКЦИЯ ПО УХОДУ ЗА МЕБЕЛЬЮ И ПРАВИЛА ЭКСПЛУАТАЦИИ

1. Изделия мебели должны храниться в крытых помещениях при температуре не ниже +2°C и относительной влажности воздуха от 45% до 70%.
2. Мебель рекомендуется эксплуатировать в проветриваемых, сухих помещениях, имеющих отопление и вентиляцию с температурой воздуха не ниже 10° С и не выше +40° С, относительной влажности 65-85%.
3. Использование мебельной продукции, должно осуществляться по назначению изделия мебели, указанному в маркировке.
4. При эксплуатации мебельной продукции необходимо исключить попадание воды и иных жидкостей на элементы изделий мебели, соприкасающихся с полом. При монтаже моек, раковин в изделиях мебели для кухонь должна быть предусмотрена их гидроизоляция в местах контакта с поверхностью корпуса изделия мебели.
5. При установке изделий мебели в непосредственной близости от нагревательных и отопительных приборов их поверхности во время эксплуатации должны быть защищены от нагрева. Температура нагрева элементов мебели не должна превышать +40 °С.
6. В мебели, имеющей крепление болтами, винтами, шурупами, при ослаблении соединений необходимо периодически подвёртывать их.
7. Мебель, транспортируемую в условиях минусовой температуры, при установке в помещении следует немедленно протереть чистой, сухой и мягкой тканью как снаружи, так и внутри.
8. Мебель должна быть защищена от прямого попадания солнечных лучей, не должна размещаться вблизи отопительных приборов, сырых и холодных стен.
9. Поверхности деталей мебели оберегать от попадания влаги, щелочей, ацетона, спирта и т.д., а также от механических повреждений.
10. На поверхность мебели не следует ставить горячие предметы.
11. Удалять пыль с поверхности, облицованной специальными мебельными пленками, следует сухой мягкой тканью.

УСЛОВИЯ ТРАНСПОРТИРОВАНИЯ

1. Мебель транспортируют всеми видами транспорта в крытых транспортных средствах, а также в контейнерах.
2. При транспортировании изделий в местах соприкосновения их друг с другом, с кузовом транспортных средств и увязочными материалами должны быть мягкие прокладки, предохраняющие от механических повреждений.
3. При транспортировании изделий дверки и ящики должны быть зафиксированы в закрытом положении, исключая их открывание или выдвигание.
4. Погрузочно-разгрузочные работы при транспортировании мебельных пакетов должны осуществляться так, чтобы в результате данных работ мебельные пакеты не получили механических повреждений.
5. Допускается перевозка мебели транспортом заказчика. В данном случае предприятие за сохранность изделия в период транспортирования ответственности не несет.

ГАРАНТИЙНЫЙ ТАЛОН

- Изготовитель гарантирует соответствие мебели требованиям ТР ТС 025/2012, ГОСТ 16371-2014 «Мебель. Общие технические условия» при соблюдении условий транспортирования, хранения, сборки, эксплуатации.

- В течение действия гарантийного срока изготовитель рассматривает претензии потребителей по качеству мебели.

Условия гарантии

- При возникновении претензий по комплектности фурнитуры претензии принимаются с предъявлением инструкции по сборке с гарантийным талоном (или копии), претензии по качеству деталей – с этикеткой от упаковки пакета деталей. При обнаружении брака внутри неповрежденной упаковки, необходимо сохранить оригинальную упаковку и не собирать бракованное изделие.

- Все гарантийные работы производятся только при предъявлении настоящего гарантийного талона.

- Гарантийный срок эксплуатации изделий мебели 12 месяцев со дня продажи мебели через торговую сеть.

Гарантийное обслуживание не производится:

- По дефектам, появившимся из-за несоблюдения потребителями условий транспортирования, сборки, эксплуатации и рекомендаций по уходу за мебелью.

СВИДЕТЕЛЬСТВО О ПРИЕМКЕ. Партия №

Мебель соответствует ТР ТС 025/2012, ГОСТ 16371-2014 и признана годной к эксплуатации.

Дата выпуска изделия _____

Дата реализации _____
(печать магазина)

Вид доставки _____

С условиями гарантийного обслуживания ознакомлен _____

Талон сохранять до истечения гарантийного срока. (подпись покупателя)

Срок службы изделия 5 лет.

Претензии направляются по адресу:

Россия, 425000, р.Марий Эл, г.Волжск, ул. Горная, д.1, тел. 8 (83631) 4-55-05



отрезать и приклеить

**ФАНТ
МЕБЕЛЬ**

ИП Феоктистов А.А.

Россия, Республика Марий Эл
г. Волжск, ул. Горная, д.1
www.fant-mebel.ru

Мебель для спальни серии
ОЛЬГА – 19
ТУМБА ПРИКРОВАТНАЯ

Индекс Н7-04/19-12 Пр.НМФ 0004.01.19.12.00

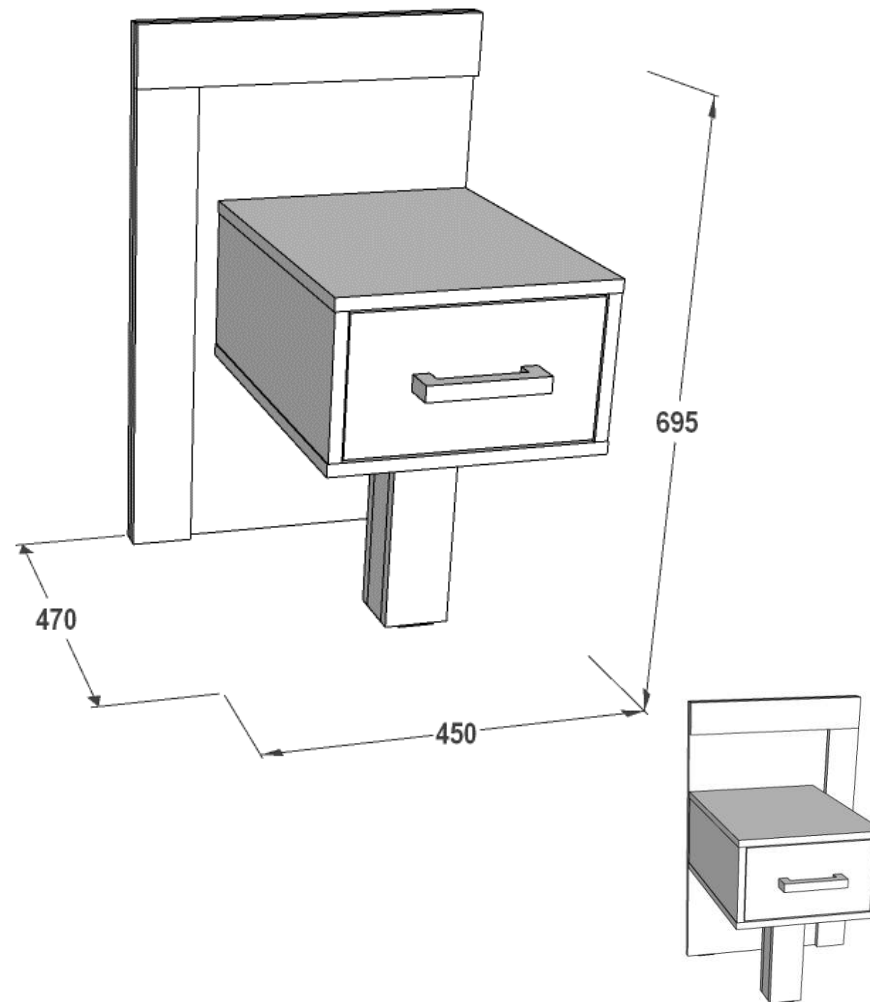
Соответствует ТР ТС 025/2012,
ГОСТ 16371-2014
ЕАЭС № RU Д-РУ.ПЦ01.В.19406

ЕАС

Дата выпуска _____ г.
Гарантийный срок 12 мес.
Срок службы 5 лет.

ИП Феоктистов А.А.

**ФАНТ
МЕБЕЛЬ**



Возможна зеркальная сборка

Мебель для спальни «Ольга 19»

ТУМБА ПРИКРОВАТНАЯ

Индекс Н15-04/19-12. Пр. НМФ. 0004.01.19.12.00

Паспорт изделия

Инструкция по сборке и эксплуатации мебели

ИНСТРУКЦИЯ ПО СБОРКЕ

тумбы прикроватной серии “Ольга 19”
УВАЖАЕМЫЙ ПОКУПАТЕЛЬ!

Инструкция даст Вам необходимые рекомендации по сборке,
порядка которых просим Вас придерживаться.

ПЕРЕЧЕНЬ ДЕТАЛЕЙ

Сб.поз.	Наименование	Материал	Размер, мм.	К-во, шт.	Пакет №
1, 2	Бок	ЛДСП	176*452*16	1+1	1
3, 4	Крышка / Дно	ЛДСП	338*452*16	1+1	
5, 6	Деталь ящика	ЛДСП	413*128*16	1+1	
7, 8	Деталь ящика	ЛДСП	247*128*16	1+1	
9	Планка фасадная	ЛДСП	452*80*16	1	
10	Планка фасадная	ЛДСП	614*80*16	1	
11	Деталь стойки	ЛДСП	256*48*16	2	
12	Деталь стойки	ЛДСП	256*80*16	2	
13	Стенка вертикальная	ЛДСП цв	694*452*16	1	
14	Накладка	ЛДСП цв	170*300*16	1	
15	Дно ящика	ЛДВП	279*413*4	1	

1. На стенку вертикальную (поз.13), на детали стойки (поз.12) установите подпятники на гвозди.
2. На накладку (поз.14) установите ручку.
3. На бока (поз.1,2) установите направляющие на шурупы 3,5*16.
4. Заверните шток стяжки эксцентриковой в монтажные отверстия накладки (поз.14), установите шканты. Приставьте накладку (поз.14) к детали ящика (поз.7), закрепите эксцентриком.
5. Выровняв бока и проверив диагональ, прибейте дно ящика (поз.15) к нижней полости каркаса ящика на гвозди.
6. Закрепите направляющие к деталям ящика (поз.5,6) на шурупы 3,5*16.
7. В монтажные отверстия деталей стоек (поз.12) установите шканты. Соберите стойки, приставив к деталям (поз.12) детали (поз.11).
8. Установите собранную стойку на дно (поз.4), закрепите на евровинты при помощи ключа шестигранного.
9. На чистую ровную поверхность установите кромочным материалом вверх дно (поз.4) и поочередно, согласно схеме сборки, приставьте бока (поз.1,2), закрепите на евровинты при помощи ключа шестигранного.
10. Заверните шток стяжки эксцентриковой в монтажные отверстия крышки (поз.3). Установите крышку (поз.3) на бока (поз.1,2), закрепите эксцентриком.
11. Соедините детали ящика (поз.6,5,7,8) между собой на евровинты.
12. К собранной конструкции приставьте стенку вертикальную, закрепите на евровинты.
13. В зависимости от варианта сборки, закрепите планки фасадные (поз.9,10) к стенке вертикальной (поз.13) на шурупы 4*30 мм.
14. Установите ящик.
15. Видимые шляпки евровинтов закройте заглушками.

ФУРНИТУРА* (в пакете № 2)

№ п/п	Наименование	Ед.изм.	Кол-во
1	Евровинт	шт.	14
2	Евроключ	шт.	1
3	Заглушки	шт.	4
4	Подпятник	шт.	4
5	Шкант	шт.	10
6	Направляющая 400 мм	компл.	1
7	Ручка 128мм	шт.	1
	Шурупы на ручку	шт.	2
8	Стяжка эксцентриковая	шт.	6
9	Шуруп 4*30 мм	шт.	4
10	Шуруп 3,5*16 мм	шт.	8
11	Гвозди	шт.	32
12	Инструкция	шт.	1

*- предприятие оставляет за собой право на замену фурнитуры и метизов,
не влияющих на изменение конструкции и качества изделия.

ОБРАТИТЕ ВНИМАНИЕ!

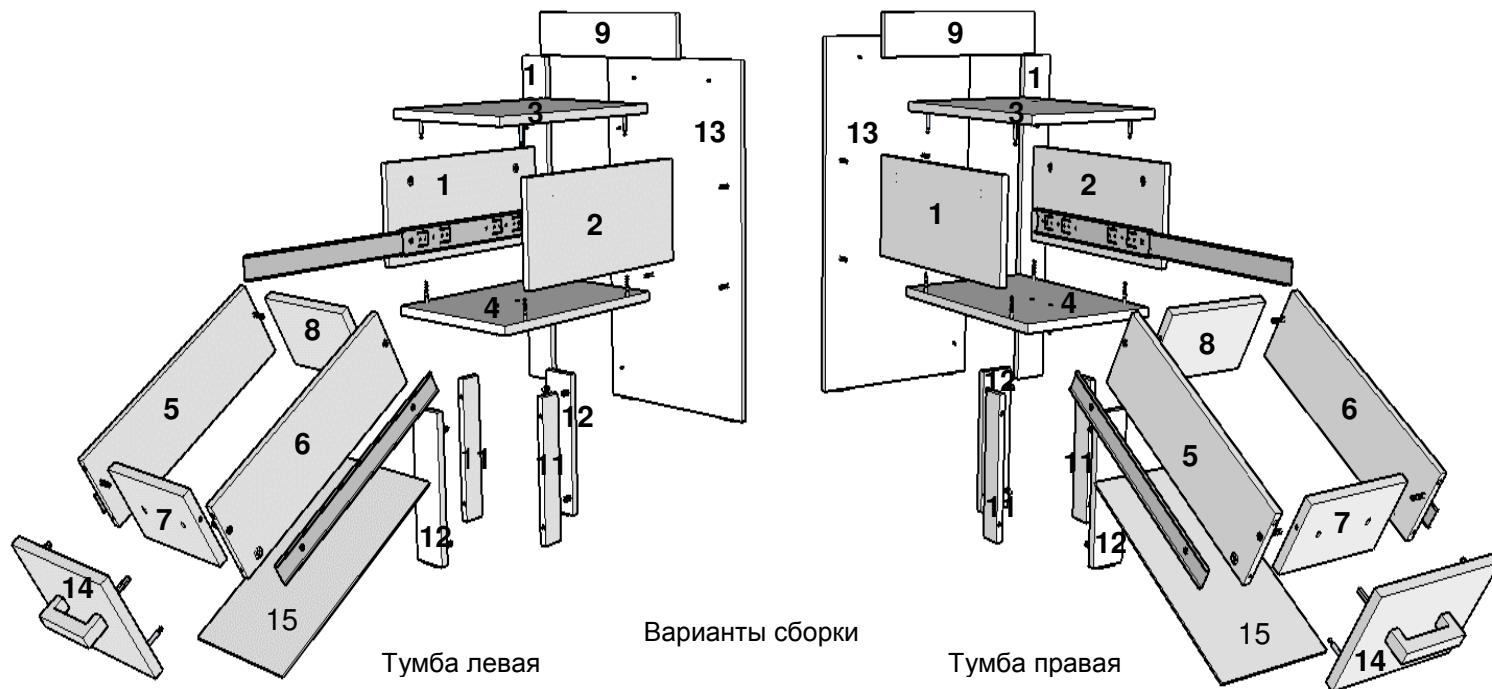
Окончательно стягивать фурнитуру на изделии **только после полной сборки всех деталей.**

Перед сборкой внимательно ознакомьтесь с данной инструкцией, проверьте комплектность фурнитуры и разберите ее по назначению. Упаковку и подкладочный материал можно использовать в качестве подстильного материала.

Необходимый инструмент и материал для сборки изделия: молоток, крестообразная отвертка, рулетка.

Для удобства и безопасности сборку должны осуществлять не менее двух человек.

Качество мебели зависит от качества сборки. Рекомендуем доверять сборку специалистам.



РЕГУЛИРОВКА НАПРАВЛЯЮЩИХ ПО ВЫСОТЕ:
Отверстие в точке А позволяет подогнать направляющую по высоте. Затем необходимо закрепить положение направляющей в точке В, при помощи шурупа 3,5*16.

ВНИМАНИЕ!!!
Боковины ящика закроены с одной стороны, поэтому отверстия под стяжку направлены в одну сторону.