

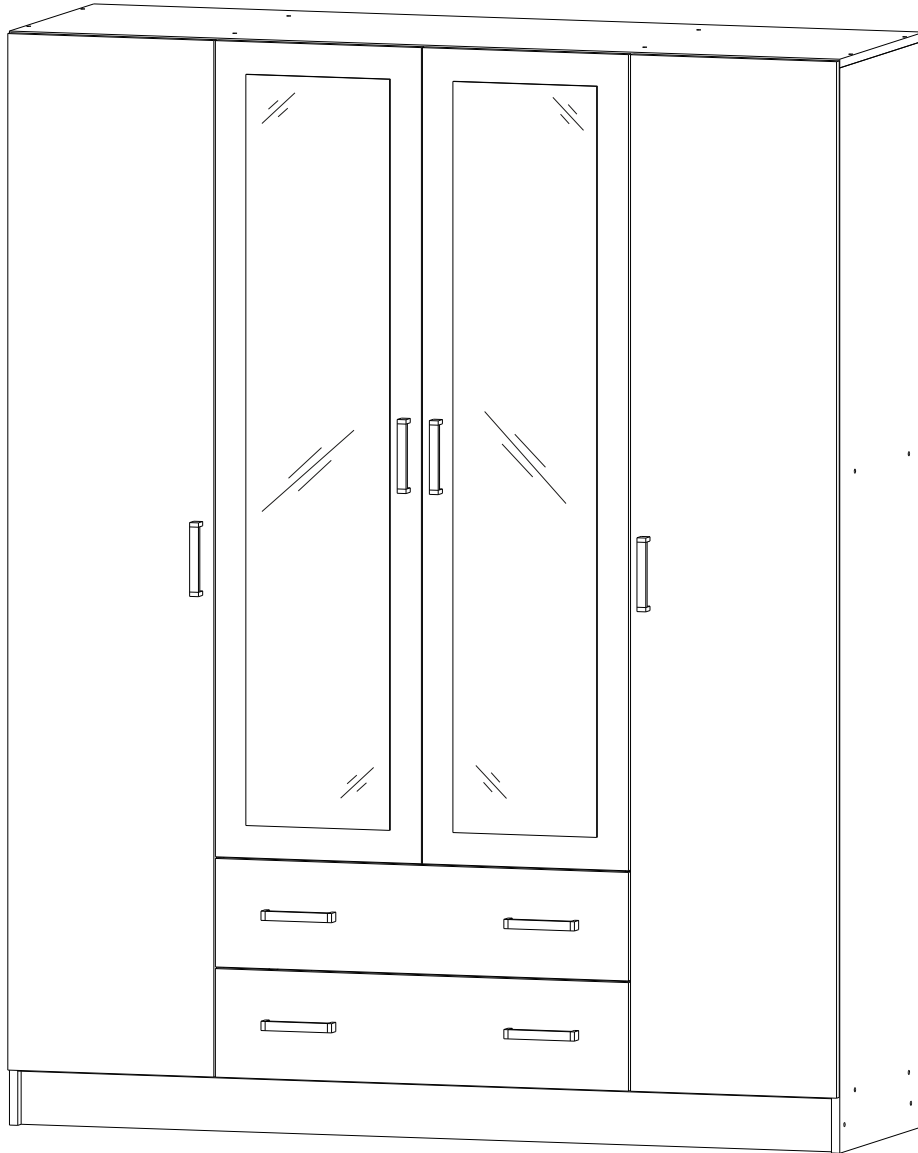
Паспорт изделия

Инструкция по сборке и эксплуатации

Мебель общего назначения «**Шкаф четырехстворчатый**»

Габаритные размеры Шкаф:

1600x2020x520



Российская Федерация, 440068, Пензенская область,
г.Пенза, ул. Рябова, д.7, лит.Б



РЕГИОН 058

ОГРНИП 304583811200091



(8412)45-28-43,45-28-44



Регион058.РФ

Таблица комплектации изделия

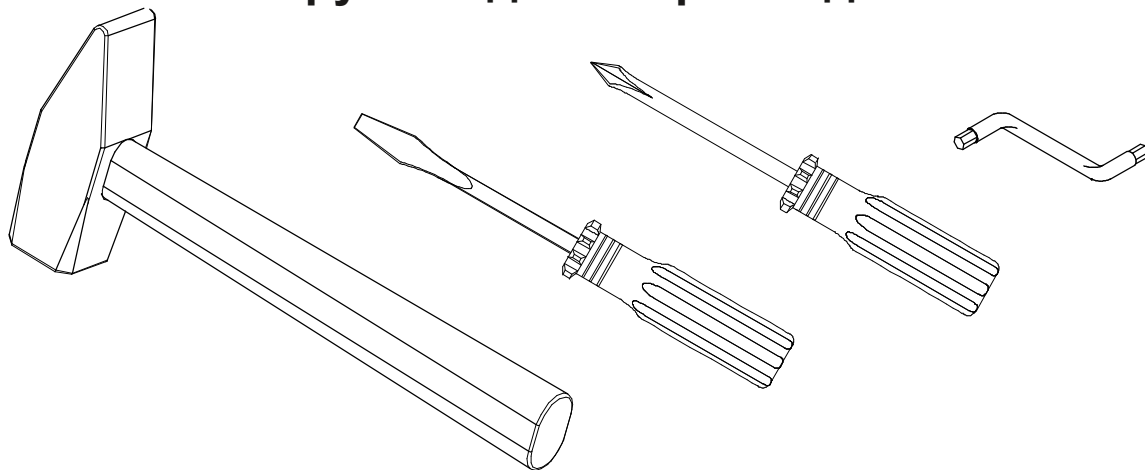
Упаковка	Наименование детали	Размер детали	Кол-во	№
Упаковка 1	Боковина	2000x500	2	1
	Крыша	1600x500	1	2
	Дно	1568x500	1	3
	Вязка	381x500	2	4
	Полка	379x490	1	8
	Задняя ст. ящика	718x150	4	13
	Фасад ящика	200x796	2	14
	ДВП	1910x403	2	12
Упаковка 2	Перегородка	1884x500	2	6
	Цоколь	1568x100	2	5
	Полка	379x490	1	8
	Боковина ящика	450x150	4	15
	Фасад	1504x397	2	16
	ДВП	476x790	4	11
	ЛДВП	728x428	2	17
	Штанга мет. овальная	1	770	9
	Профиль соедин-ый	3	790	10
Упаковка 3	Вязка	774x500	2	7
	Полка	379x490	4	8
Упаковка 4	Фасад	1910x397	2	18
	Зеркало*	1385x277	2	
Упаковка 5	Фурнитура			

* наличие упаковки с зеркалом зависит от выбранной комплектации

Таблица комплектности фурнитуры

<p>Евровинт</p>  <p>48 шт.</p>	<p>Евроключ</p>  <p>1 шт.</p>	<p>Гвозди</p>  <p>60 гр.</p>	<p>Шуруп 4x16</p>  <p>70 гр.</p>	<p>Петля</p>  <p>16 шт.</p>	<p>Заглушка</p>  <p>28 шт.</p>
<p>Эксцентриковая стяжка шток</p>  <p>8 шт.</p>		<p>Ручка</p>  <p>8 шт.</p>	<p>Направ-ая</p>  <p>2 компл.</p>	<p>Шуруп СТМ</p>  <p>8 шт.</p>	<p>Скалкод-ль</p>  <p>2 шт.</p>
<p>Подпятник</p>  <p>8 шт.</p>	<p>Полкод-ль</p>  <p>24 шт.</p>				

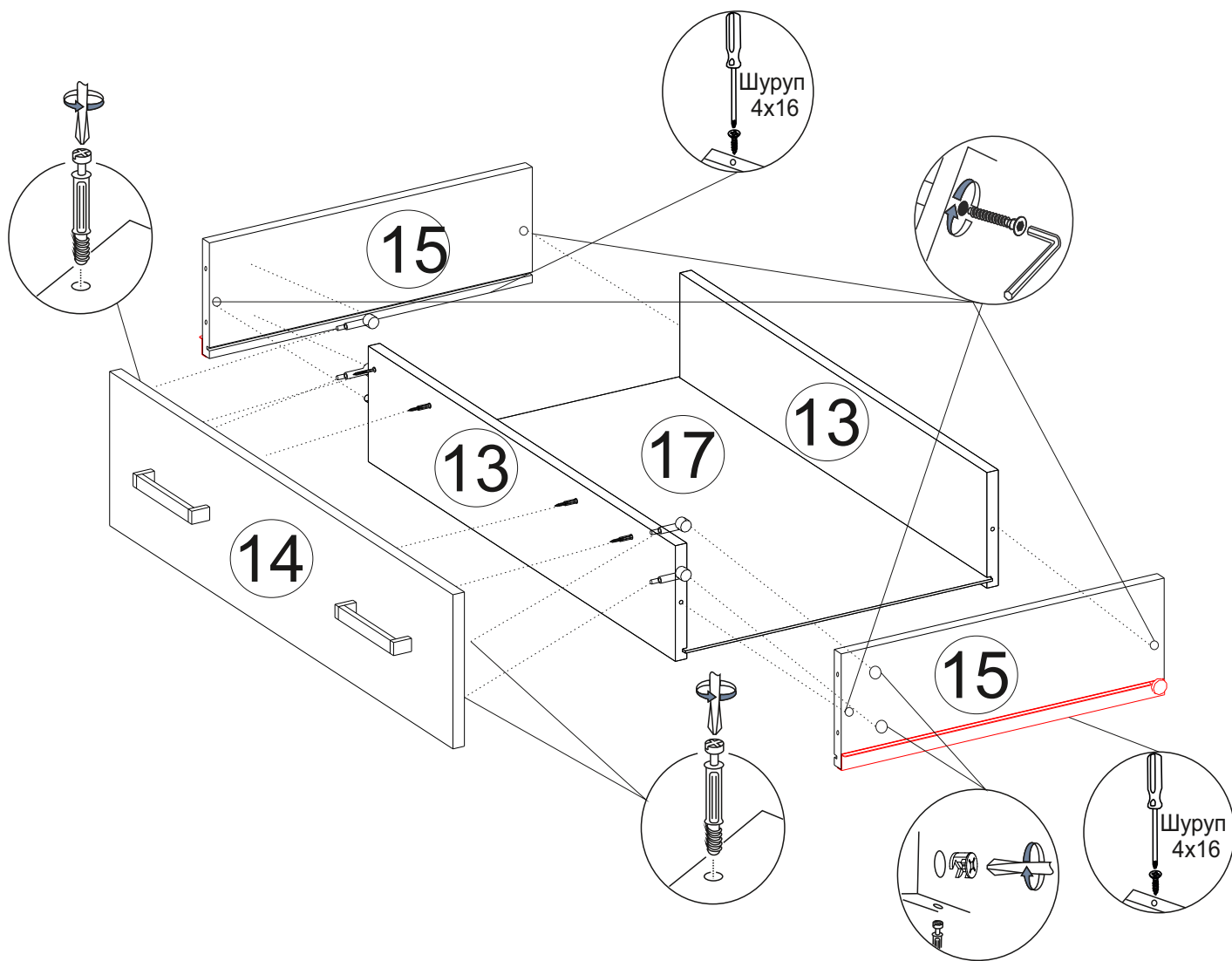
Инструмент для сборки изделия



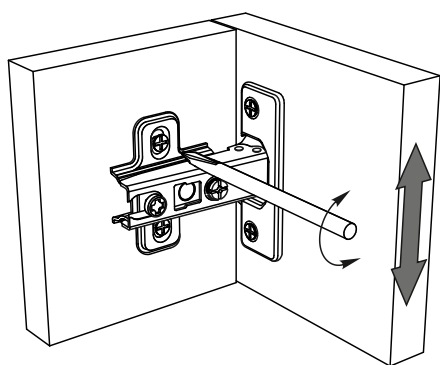
Сборку рекомендуется производить с помощью специалиста, так как неправильная сборка может привести к нежелательным последствиям. Инструкция даст вам необходимые рекомендации по сборке, порядка которых просим вас придерживаться. Перед сборкой внимательно ознакомьтесь с инструкцией, проверьте комплектность фурнитуры и разберите ее по назначению.

Перед началом сборки закрепите подпятники с помощью гвоздей и скалкодержатели шурупами 4x16 к боковинам 1, а также роликовые направляющие шурупами СТМ к перегородкам.

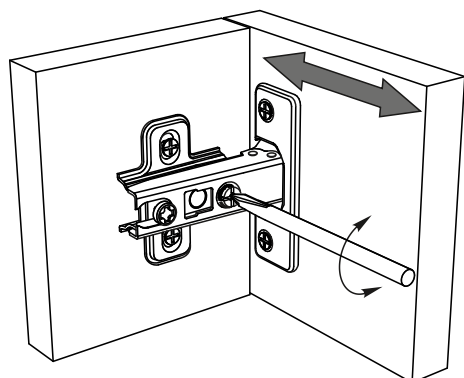
- 1) Боковину 1 расположить кромкой вниз и закрепить с помощью евровинтов дно 3
- 2) Закрепить евровинтами крышу 2 к боковинам 1
- 3) С помощью евровинтов закрепить перегородку 6 евровинтами ко дну 3 и крышке 2
- 4) Закрепить евровинтами вязку 7 к перегородкам 6
- 5) Вязку 4 закрепить евровинтами к боковине 1 и перегородке 6
- 6) Евровинтами закрепить цоколь 5 к боковинам 1, ко дну 3
- 7) **Выверить диагональ** и набить заднюю стенку
- 8) Придать шкафу вертикальное положение
- 9) Установить полкодержатели на боковину 1, перегородку 6
- 10) Установить полки 8 и трубу овальную в скалкодержатели
- 11) Евровинтами закрепить к задней стенке 13 боковины ящика 15
- 12) Вставить в пазы на деталях 13 и 15 ЛДВП 17
- 13) Закрепить евровинтами вторую деталь 13
- 14) Закрепить ручку на фасад 14. С помощью эксцентриковой стяжки закрепить фасад к боковинам 15
- 15) Закрепить саморезами 4x16 направляющие к боковинам 15
- 16) Установить ящики
- 17) Закрепить петли и ручки на фасады. При наличии зеркала - наклеить его, отступая равные расстояния от краев
- 18) Закрепить фасады к боковинам 1 и перегородке 6
- 19) Отрегулировать фасады



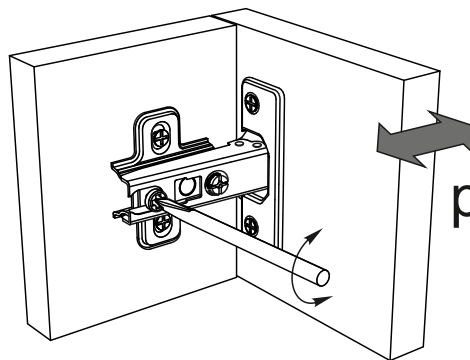
Регулирование зазоров и положения дверей с петлями



регулирование
по высоте



регулирование
по ширине



регулирование
по глубине

Инструкция по уходу за мебелью и правила эксплуатации

Для поддержания надлежащего внешнего вида и долговечности мебели рекомендуется соблюдать следующие общие правила.

1. Мебель должна эксплуатироваться в сухих и теплых помещениях, имеющих отопление и вентиляцию при температуре воздуха не ниже +10°C и не выше +40°, относительной влажности 65-85%.
2. Расположение мебели ближе одного метра от отопительных приборов и других источников тепла, а также под прямыми солнечными лучами, вызывает ускоренное старение покрытия и деформацию мебельных щитов.
3. Поверхность деталей мебели следует оберегать от попадания влаги во избежание разбухания каркасов, фасадов и столешницы, отклеивания кромок на боковых поверхностях.
4. Следует оберегать поверхность мебели и ее конструктивные элементы от механических повреждений, которые могут быть вызваны воздействием твердых предметов, абразивных порошков, а также чрезмерными физическими нагрузками.
5. Изделия мебели необходимо устанавливать на ровные поверхности.
6. Рекомендуется для чистки преимущественно пользоваться мягкой тканью или замшей, смоченной и хорошо отжатой перед использованием. Всегда тщательно высушивайте (протирайте сухой тканью) смоченные участки по окончании чистки. Не следует использовать средства, обладающие абразивными свойствами, а также губки с покрытием из металлического волокнообразного или стружечного материала при чистке.
7. В процессе эксплуатации мебели возможно ослабление крепежной фурнитуры, необходимо осуществлять «затяжку» всех изделий металлофурнитуры, осуществляющих крепеж и регулировку узлов, обеспечивающих открывание и трансформацию подвижных элементов.

Общие технические указания по сборке.

Для удобства транспортировки и предохранения от повреждений, мебель поставляется в разобранном виде в индивидуальной упаковке. Вы можете собрать ее самостоятельно, либо воспользоваться услугами квалифицированных сборщиков. Не приступайте к сборке, не ознакомившись с инструкцией!

Проверить комплектность каждой упаковки, согласно комплекточной ведомости. **При обнаружении дефектов или не комплектности к сборке не приступать. Обратитесь к продавцу.** ВНИМАНИЕ! Не рекомендуется одновременно вынимать детали из всех упаковок во избежание их смешивания (можете перепутать детали). Проверить наличие фурнитуры.

Во избежание перекосов и повреждений, а также загрязнения мебели, сборку производить на ровном полу, покрытом тканью или бумагой. Необходимо соблюдать осторожность, чтобы не повредить поверхность деталей. В сборке сложных и больших изделий желательно участие двух человек. Перед началом сборки необходимо определить расположение деталей в изделии в соответствии со схемами сборки и инструкцией.

Производитель оставляет за собой право вносить незначительные изменения в конструкцию, не изменяющую внешний вид и дизайн изделия без предварительного уведомления.

Поставщик гарантирует соответствие товаров требованиям ГОСТа 16371-93 при соблюдении условий транспортировки, хранения, сборки (для мебели поставляемой в разобранном виде), эксплуатации. Гарантийный срок эксплуатации мебели: детской и для общественных помещений – 18 месяцев, бытовой – 24 месяца. Гарантийный срок при розничной продаже через торговую сеть исчисляются со дня продажи мебели, но в пределах 30 месяцев со дня её изготовления. Срок эксплуатации 10 лет.



Регион 058
г.Пенза, ул.Рябова, д.7, лит.Б
Тел.: (8412)45-28-43, 45-28-44



отрезать
и приклеить

Шкаф «Четырехств.»

Упаковал(а)
м.п.

Соответствует
ГОСТ 16371-93
ТР ТС 025/2012
ТС N RU Д-RU.ПФ02.В.01680

Дата изготовления: 20____ год
Гарантийный срок эксплуатации 24 мес.
Срок службы изделия 10 лет
Материал: ЛДСП