

ДОРОГОЙ ПОКУПАТЕЛЬ!

Компания "Формула мебели" выражает Вам признательность за предоставленное нам доверие в выборе мебели. Гарантирует надёжное качество продукции при соблюдении требований инструкции по эксплуатации.

Предприятие-изготовитель оставляет за собой право вносить изменения в конструкцию изделия с целью улучшения технологических свойств мебели.

ПРАВИЛА УХОДА ЗА МЕБЕЛЬЮ

1. Благоприятной средой для сохранности мебели являются сухие, проветриваемые помещения с температурой воздуха не ниже +10гр и не выше +40гр, цельсия при относительной влажности воздуха 45-70%(ГОСТ 16371-93). Сырость и близкое расположение источников тепла вызывает ускоренное старение защитно-декоративного покрытия, а также деформацию мебельных щитов.
2. Поверхность деталей следует оберегать от попадания воды, щелочей, растворителей, а также механических повреждений.
3. На поверхность мебели не следует ставить горячие предметы.
4. Освежать поверхности изделия рекомендуется специальными составами по уходу за мебелью, которые продаются в магазинах.
5. Во избежании перекосов, двери изделий постоянно держать закрытыми.
6. Пыль с поверхности изделия удаляют сухой фланелевой тканью.

ГАРАНТИИ ИЗГОТОВИТЕЛЯ

1. Приобретая изделия мебели, убедитесь в полной комплектности набора и отсутствии механических повреждений комплектующих, облицовки.
2. Предприятие-изготовитель несёт ответственность за соответствие товара предъявляемым требованиям, при условии соблюдения потребителем правил транспортировки, сборки и ухода за мебелью.
3. За механические повреждения, возникшие во время транспортировки, сборки или хранения мебели, предприятие-изготовитель ответственности не несёт.
4. Претензии от покупателей принимаются магазинами, продавшими товар, в течении гарантийного срока-12 месяцев со дня приобретения мебели, с обязательным приложением товарного чека и упаковочного талона.
5. Предприятие-изготовитель не рассматривает претензии, поступающие непосредственно от потребителей, без обращения в торгующую организацию.
6. Предприятие-изготовитель не отвечает за дефекты, появившиеся в результате несоблюдения покупателем правил эксплуатации, сборки, транспортировки и ухода за мебелью.
7. Предприятие-изготовитель вправе вносить изменения в конструкцию изделия и фурнитуру без уведомления покупателя.

ИНСТРУКЦИЯ ПО СБОРКЕ ШКАФА "ДЕЛЬТА-12"

Комплектовочная ведомость. Фурнитура

| № поз | Наименование | Изображение | Кол-во | № поз | Наименование | Изображение | Кол-во |
|-------|---------------------------------|-------------|--------|-------|---|-------------|--------|
| 1 | Ручка-скоба 96мм | | 2 | 14 | Направляющие роликовые L=400мм | | 2 |
| 2 | Винт М4х22 | | 4 | 15 | Соединительный брус для задних стенок ДВП L=419мм | | 3 |
| 3 | Винт-стяжка конфирмат 7х50мм | | 24 | 16 | Тюбик ПВА 30гр | | 1 |
| 4 | Заглушка к стяжке (в конфирмат) | | 24 | 17 | Стяжка межсекционная 32мм | | 2 |
| 5 | Уголок 30х30 | | 2 | | | | |
| 6 | Дюбель эксцентрика | | 4 | | | | |
| 7 | Шайба эксцентрика | | 4 | | | | |
| 8 | Полкодержатель 5 x 15 | | 12 | | | | |
| 9 | Саморез 4 x 13 | | 20 | | | | |
| 10 | Саморез 4 x 16 | | 16 | | | | |
| 11 | Гвоздь 2 x 25 цинк | | 80 | | | | |
| 12 | Шкант бук 8х30 | | 16 | | | | |
| 13 | Опора круглая 51 x 30 | | 4 | | | | |

Комплектовочная ведомость. Детали

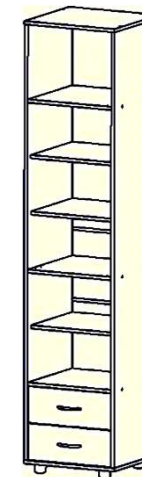
| № поз | Наименование детали | Размеры, мм | Кол-во |
|-------|---------------------|-----------------|--------|
| 1 | Щит вертикальный | 2100 x 426 x 16 | 2 |
| 2 | Щит горизонтальный | 454 x 428 x 16 | 1 |
| 3 | Щит горизонтальный | 454 x 428 x 16 | 1 |
| 4 | Щит горизонтальный | 420 x 426 x 16 | 3 |
| 5 | Полка съёмная | 417 x 400 x 16 | 3 |
| 6 | Фасад ящика | 176 x 416 x 16 | 2 |
| 7 | Бок ящика | 401 x 140 x 16 | 2 |
| 8 | Бок ящика | 401 x 140 x 16 | 2 |
| 9 | Стенка задняя ящика | 364 x 140 x 16 | 2 |
| 10 | Дно ящика | 405 x 395 x 3.2 | 2 |
| 11 | Стенка задняя | 382 x 448 x 3.2 | 2 |
| 12 | Стенка задняя | 340 x 448 x 3.2 | 4 |

Упаковка

| № упак | Состав упаковки |
|-------------------------|------------------------------------|
| 1 | 1,2,3,4,5,7,8,9,10,11,12+фурнитура |
| 3 | 6(шт) |
| Всего упаковок 2 | |

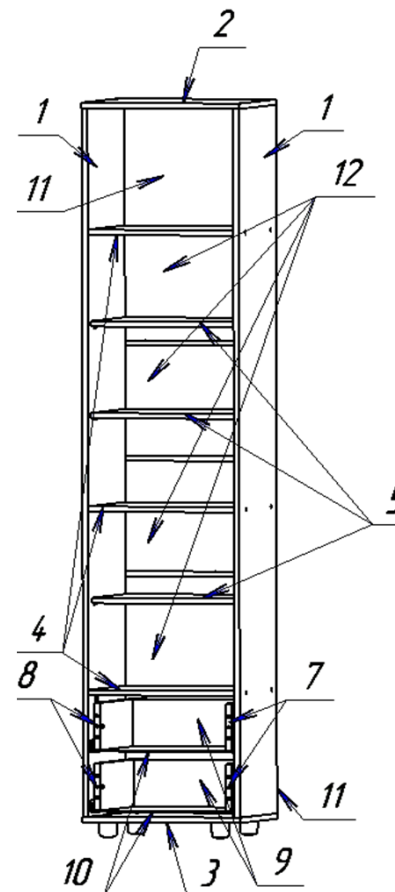


ДЕЛЬТА-12



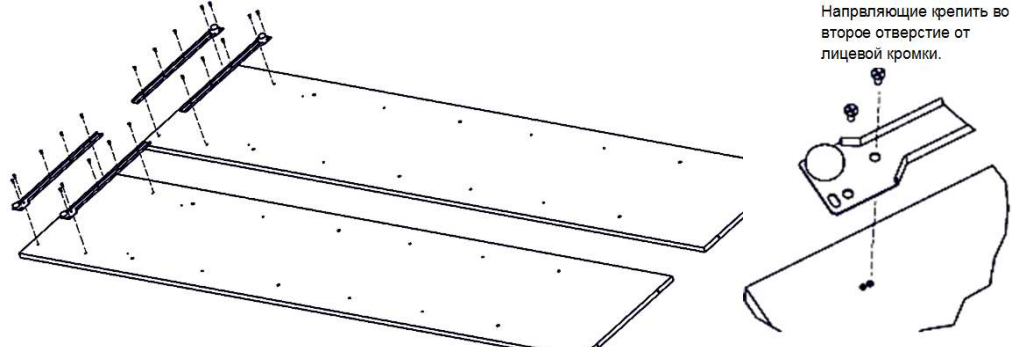
ВНИМАНИЕ! К сборке допускаются сборщики, имеющие соответствующую подготовку и квалификацию. Сборку осуществлять согласно приложенной схеме, опираясь на чертёж. Сборку корпуса производить в горизонтальном положении.

Детали имеют всю необходимую для сборки присадку. Присадка и обработка деталей выполнена таким образом, чтобы изделие можно было собрать как на левую сторону, так и на правую сторону. Порядок сборки при этом не меняется.



ПОДГОТОВКА ДЕТАЛЕЙ К СБОРКЕ

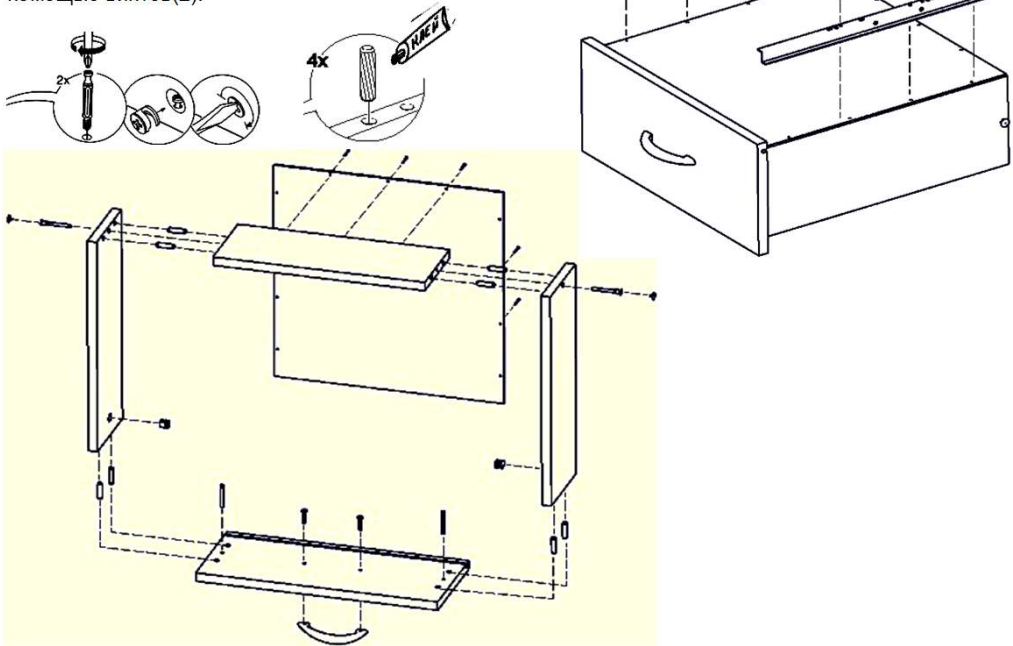
На вертикальные стенки(1) закрепите направляющие(14) саморезами(9)



СБОРКА ЯЩИКА

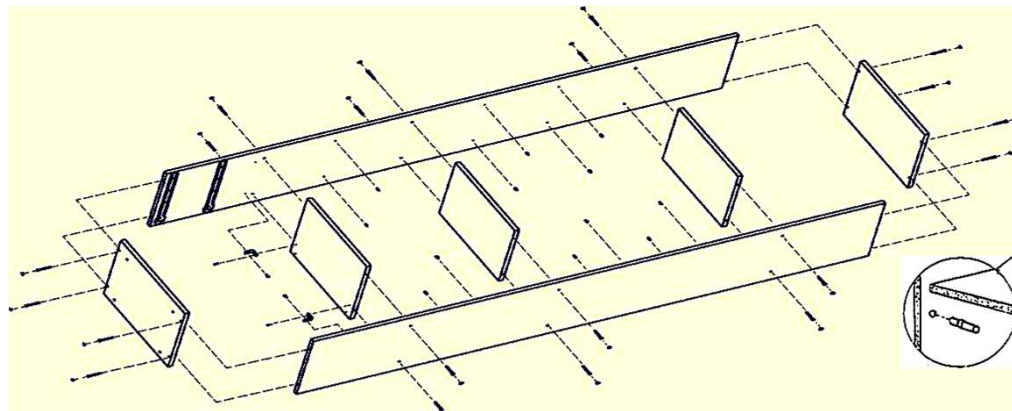
1. Вставить шканты(12) с клеем(16) в детали(7,8,9). Установить дюбеля(6) в деталь(6). Соберите каркас ящика из деталей(6,7,8,9) с помощью шкантов(12) с клеем(16), а также стяжки(3). Установить заглушки(4). Зафиксировать деталь(6) эксцентриком(7). Установить дно ящика(10) с помощью гвоздей(11). Установить ручку(1) с помощью винтов(2).

2. Установите направляющие(14) на корпус ящика с помощью саморезов(10).

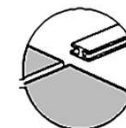


СБОРКА ШКАФА

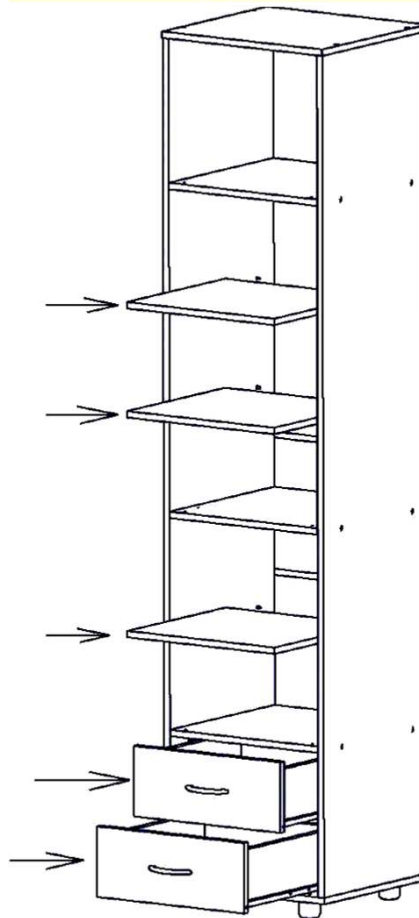
1. Соединить детали(1) с деталями(2,3,4) с помощью стяжки(3). Установить заглушки(4). Зафиксировать положение детали(4), где отделение с ящиками, уголком(5) с помощью саморезов(10). В отверстия детали(1) установить полкодержатели(8)



2. Установить задние стенки(11,12) с помощью гвоздей(11), используя соединительный брус(15). Установить на деталь(3) опоры(13). Поставить изделие в вертикальное положение.



3. Установить полки(5) на полкодержатели(8). Установить ящики.



При установке изделия на постоянное место возможно соединение данного изделия к другому изделию при помощи стяжки(18), предварительно просверлив отверстия диаметром 5мм в детали(1).