

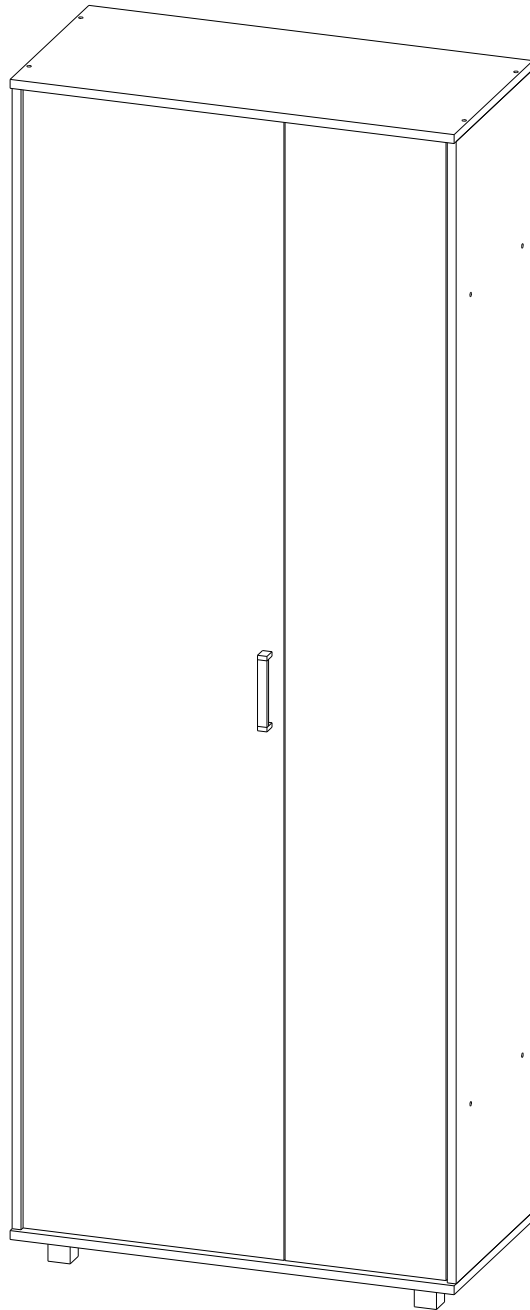
Паспорт изделия

Инструкция по сборке и эксплуатации

Мебель для прихожей «**Визит-9**»

Габаритные размеры Шкаф комбинированный:

800x2140x390



Российская Федерация, 440068, Пензенская область,
г. Пенза, ул. Рябова, д.7, лит.Б

 **РЕГИОН 058**

ОГРНИП 304583811200091



(8412)45-28-43,45-28-44

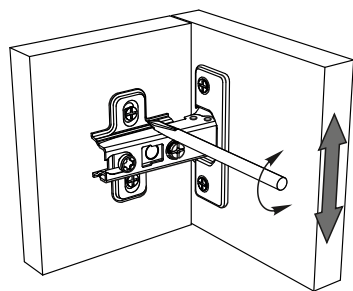


Регион058.РФ

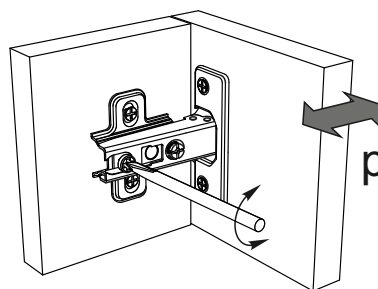
Таблица комплектации изделия

Упаковка	Наименование детали	Размер детали	Кол-во	№
Упаковка 1	Боковина	2058x380	2	1
Упаковка 2	Крыша	800x390	1	2
	Дно	800x390	1	3
	Вязка	768x360	1	4
	Фасад	2052x290	1	13
	Перегородка	1750x360	1	5
	Вязка	500x360	1	6
	Вязка	252x360	2	7
	Полка	250x350	2	8
	Фасад	2052x470	1	14
	ЛДВП	313x795	1	9
	ЛДВП	1772x272	1	10
	ЛДВП	313x521	1	11
	ЛДВП	363x521	4	12
	Проф. соедин-ый	520	3	
Упаковка 3	Фурнитура			

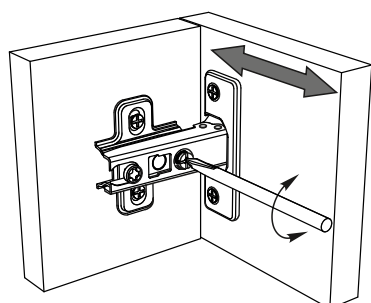
Регулирование зазоров и положения дверей с петлями



регулирование
по высоте



регулирование
по глубине

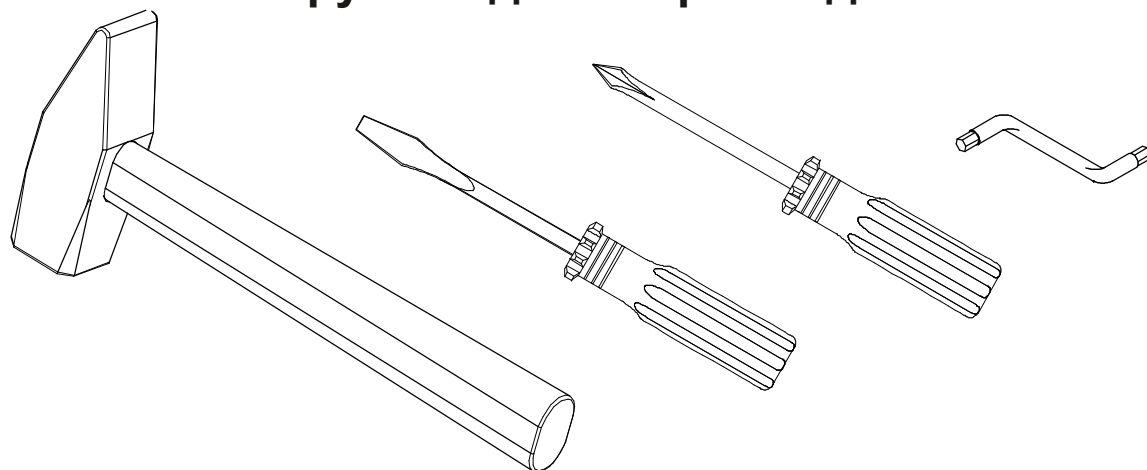


регулирование
по ширине

Таблица комплектности фурнитуры

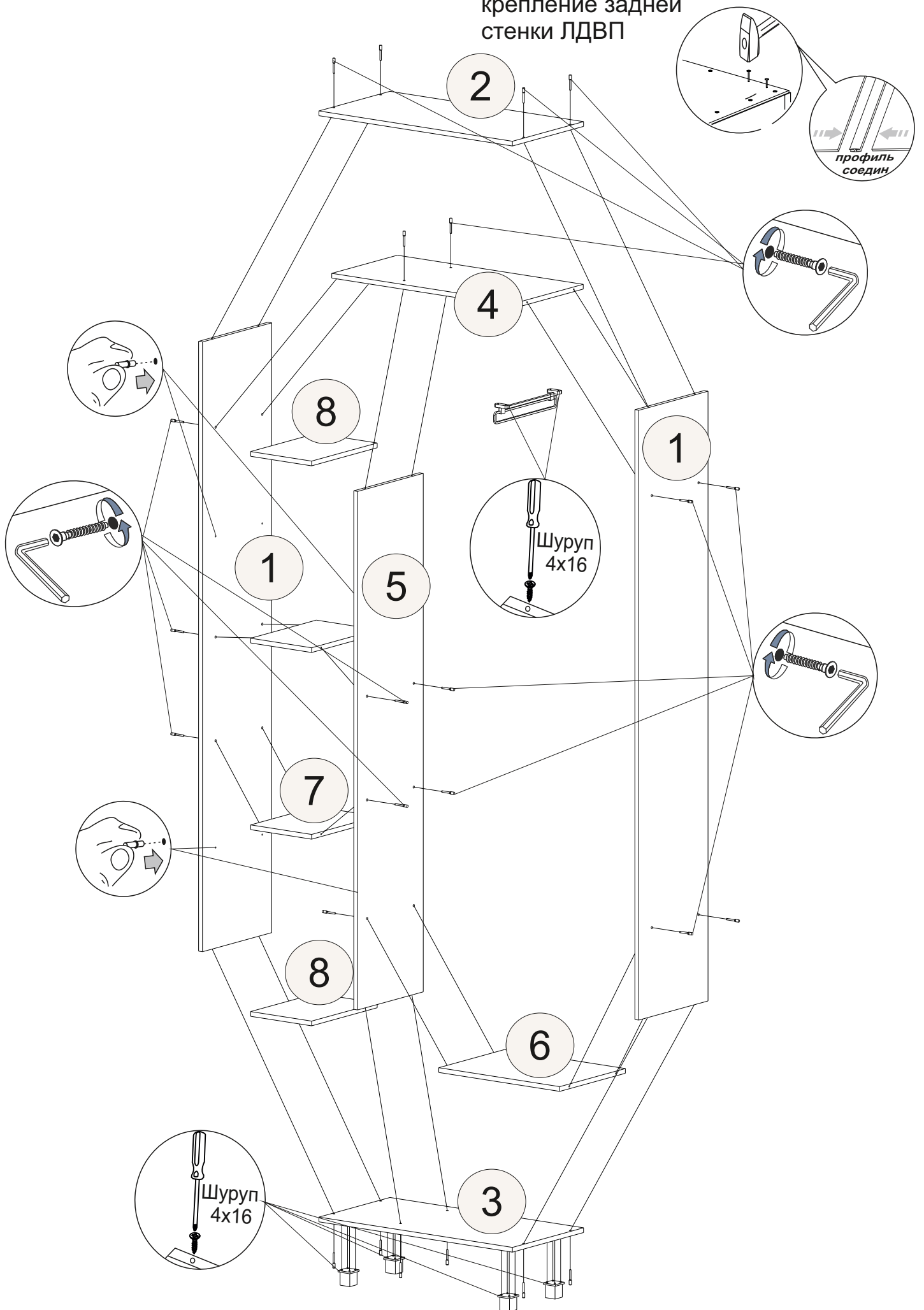
Евровинт  30 шт.	Евроключ  1 шт.	Гвозди  50 гр.	Шуруп 4x16  60 гр.	Петля  8 шт.	Заглушка  14 шт.
Ручка  1 шт.	Стяжка секц.  2 шт.	Полкодерж.  8 шт.	Штанга выдв.  1 шт.	Опора  4 шт.	

Инструмент для сборки изделия



Сборку рекомендуется производить с помощью специалиста, так как неправильная сборка может привести к нежелательным последствиям. Инструкция даст вам необходимые рекомендации по сборке, порядка которых просим вас придерживаться. Перед сборкой внимательно ознакомьтесь с инструкцией, проверьте комплектность фурнитуры и разберите ее по назначению.

крепление задней
стенки ЛДВП



Перед началом сборки закрепите опоры с помощью саморезов 4x16 мм ко дну 3.

- 1) Боковину 1 расположить кромкой вниз и закрепить с помощью евровинтов дно 3
- 2) Закрепить евровинтами крышу 2 к боковинам 1
- 3) С помощью евровинтов закрепить вязку 4 к боковинам 1
- 4) Закрепить перегородку 5 к вязке 4 и дну 3
- 5) Евровинтами закрепить вязку 7 к боковине 1 и перегородке 5
- 6) **Выверить диагональ!**
- 7) Набить задние стенки ЛДВП
- 8) Придать вертикальное положение шкафу
- 9) На боковину 1 и перегородку 5 установить полкодержатели
- 10) Разместить полки на полкодержателях
- 11) Закрепить петли и ручку на фасадах
- 12) Закрепить ответные планки петель на боковины 1
- 13) Установить фасады и отрегулировать фасады
- 14) Закрепить саморезами 4x16 выдвигную штангу к вязке 4





Инструкция по уходу за мебелью и правила эксплуатации

Для поддержания надлежащего внешнего вида и долговечности мебели рекомендуется соблюдать следующие общие правила.

1. Мебель должна эксплуатироваться в сухих и теплых помещениях, имеющих отопление и вентиляцию при температуре воздуха не ниже +10°C и не выше +40°, относительной влажности 65-85%.
2. Расположение мебели ближе одного метра от отопительных приборов и других источников тепла, а также под прямыми солнечными лучами, вызывает ускоренное старение покрытия и деформацию мебельных щитов.
3. Поверхность деталей мебели следует оберегать от попадания влаги во избежание разбухания каркасов, фасадов и столешницы, отклеивания кромок на боковых поверхностях.
4. Следует оберегать поверхность мебели и ее конструктивные элементы от механических повреждений, которые могут быть вызваны воздействием твердых предметов, абразивных порошков, а также чрезмерными физическими нагрузками.
5. Изделия мебели необходимо устанавливать на ровные поверхности.
6. Рекомендуется для чистки преимущественно пользоваться мягкой тканью или замшей, смоченной и хорошо отжатой перед использованием. Всегда тщательно высушивайте (протирайте сухой тканью) смоченные участки по окончании чистки. Не следует использовать средства, обладающие абразивными свойствами, а также губки с покрытием из металлического волокнообразного или стружечного материала при чистке.
7. В процессе эксплуатации мебели возможно ослабление крепежной фурнитуры, необходимо осуществлять «затяжку» всех изделий металлофурнитуры, осуществляющих крепеж и регулировку узлов, обеспечивающих открывание и трансформацию подвижных элементов.

Общие технические указания по сборке.

Для удобства транспортировки и предохранения от повреждений, мебель поставляется в разобранном виде в индивидуальной упаковке. Вы можете собрать ее самостоятельно, либо воспользоваться услугами квалифицированных сборщиков. Не приступайте к сборке, не ознакомившись с инструкцией!

Проверить комплектность каждой упаковки, согласно комплекточной ведомости. **При обнаружении дефектов или не комплектности к сборке не приступать. Обратитесь к продавцу.** ВНИМАНИЕ! Не рекомендуется одновременно вынимать детали из всех упаковок во избежание их смешивания (можете перепутать детали). Проверить наличие фурнитуры.

Во избежание перекосов и повреждений, а также загрязнения мебели, сборку производить на ровном полу, покрытом тканью или бумагой. Необходимо соблюдать осторожность, чтобы не повредить поверхность деталей. В сборке сложных и больших изделий желательно участие двух человек. Перед началом сборки необходимо определить расположение деталей в изделии в соответствии со схемами сборки и инструкцией.

Производитель оставляет за собой право вносить незначительные изменения в конструкцию, не изменяющую внешний вид и дизайн изделия без предварительного уведомления.

Поставщик гарантирует соответствие товаров требованиям ГОСТа 16371-93 при соблюдении условий транспортировки, хранения, сборки (для мебели поставляемой в разобранном виде), эксплуатации. Гарантийный срок эксплуатации мебели: детской и для общественных помещений – 18 месяцев, бытовой – 24 месяца. Гарантийный срок при розничной продаже через торговую сеть исчисляются со дня продажи мебели, но в пределах 30 месяцев со дня её изготовления. Срок эксплуатации 10 лет.

 **РЕГИОН 058**
ОГРНИП 304583811200091

058 Регион
г.Пенза, ул.Рябова, д.7, лит.Б
Тел.: (8412)45-28-43, 45-28-44

Визит-9 Шк.комбинир.

Упаковал(а)
м.п.

Соответствует
ГОСТ 16371-93
ТР ТС 025/2012
TC N RU Д-RU.ПФ02.В.01680

Дата изготовления: 20____ год
Гарантийный срок эксплуатации 24 мес.
Срок службы изделия 10 лет
Материал: ЛДСП



отрезать
и приклеить