

Мебельная компания «МиФ»

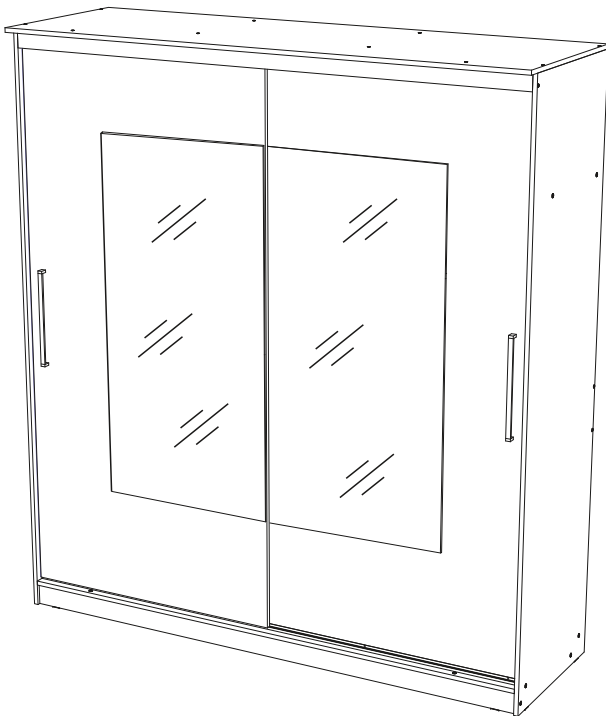
Паспорт изделия

Инструкция по сборке и эксплуатации мебели

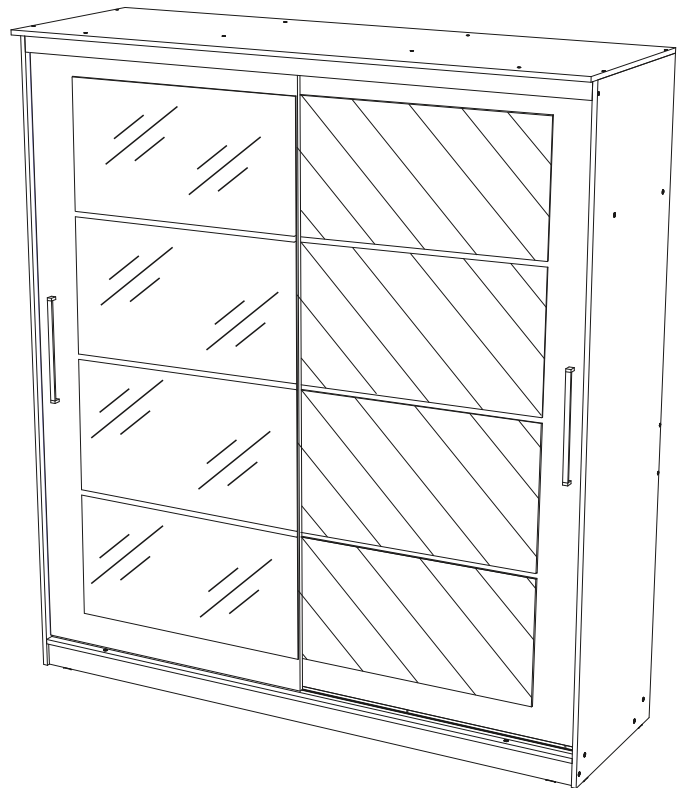
Шкафы купе

2000 x2200x650 (ШxВxГ)

Элегант 6



Элегант 7



Модульная система производится в цвете:

Дуб Венге

Дуб Сонома



Россия, 440054, г. Пенза, ул. Аустрина, д. 139А

Телефон: (8412)20-20-37

E-mail: mif-penza@mail.ru

Сайт: www.mebelmif.ru

Комплектовочная ведомость на детали

| Упаковка № | Наименование | Цвет детали в комплектации: | Шкаф 1500 | Шкаф 1700 | Шкаф 2000 | Кол-во, шт. | № |
|------------|------------------------|-----------------------------|--------------------|-----------|-----------|-------------|----|
| | | Венге/Сонома | Размеры детали, мм | | | | |
| 1 | Боковина левая | Венге/Сонома | 2184x600 | | | 1 | 1 |
| 1 | Боковина правая | Венге/Сонома | 2184x600 | | | 1 | 2 |
| 2 | Перегородка левая | Венге/Сонома | 1663x504 | | | 1 | 3 |
| 2 | Перегородка правая | Венге/Сонома | 1663x504 | | | 1 | 4 |
| 1 | Перегородка | Венге/Сонома | 409x504 | | | 2 | 5 |
| 3 | Крышка | Венге/Сонома | 1500x650 | 1700x650 | 2000x650 | 1 | 6 |
| 3 | Вязка | Венге/Сонома | 1468x600 | 1668x600 | 1968x600 | 1 | 7 |
| 3 | Вязка | Венге/Сонома | 1468x504 | 1668x504 | 1968x504 | 1 | 8 |
| 2 | Вязка | Венге/Сонома | 337x504 | 387x504 | 462x504 | 6 | 9 |
| 1 | Вязка | Венге/Сонома | 762x280 | 862x280 | 1012x280 | 1 | 10 |
| 3 | Цоколь | Венге/Сонома | 1468x80 | 1668x80 | 1968x80 | 2 | 11 |
| 3 | Планка | Венге/Сонома | 1468x60 | 1668x60 | 1968x60 | 1 | 12 |
| 1 | Задняя стенка ящика | Венге/Сонома | 279x120 | 329x120 | 404x120 | 2 | 13 |
| 1 | Передняя стенка ящика | Венге/Сонома | 279x120 | 329x120 | 404x120 | 2 | 14 |
| 1 | Боковина ящика | Венге/Сонома | 450x120 | | | 4 | 15 |
| 3 | Задняя стенка ЛДВП | Белый | 1497x527 | 1697x527 | 1997x527 | 4 | 16 |
| 3 | Дно ящика ЛДВП | Белый | 291x430 | 341x430 | 416x430 | 2 | 17 |
| 3 | Штанга хром овал | ----- | 758 | 858 | 1008 | 1 | 18 |
| 3 | Профиль соединительный | Белый | 1468 | 1668 | 1968 | 3 | 19 |
| 4 | Створка+стекло/зеркало | Венге/Сонома | ----- | ----- | 2063x992 | 2 | 20 |
| 2 | Фасад ящика | Венге/Сонома | 180x321 | 180x371 | 180x446 | 2 | 21 |
| 3 | Напр. Prestige нижняя | ----- | 1466 | 1666 | 1966 | 2 | 22 |

Сборку рекомендуется производить с помощью специалиста, так как неправильная сборка может привести к нежелательным последствиям. Инструкция даст Вам необходимые рекомендации по сборке, порядка которого просим Вас придерживаться. Перед сборкой внимательно ознакомьтесь с инструкцией, проверьте комплектность фурнитуры и разберите ее по назначению.



Также необходим инструмент для сверления отверстий диаметром 5-6 мм.


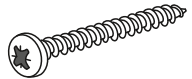
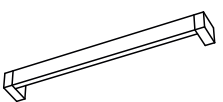
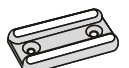
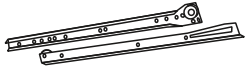
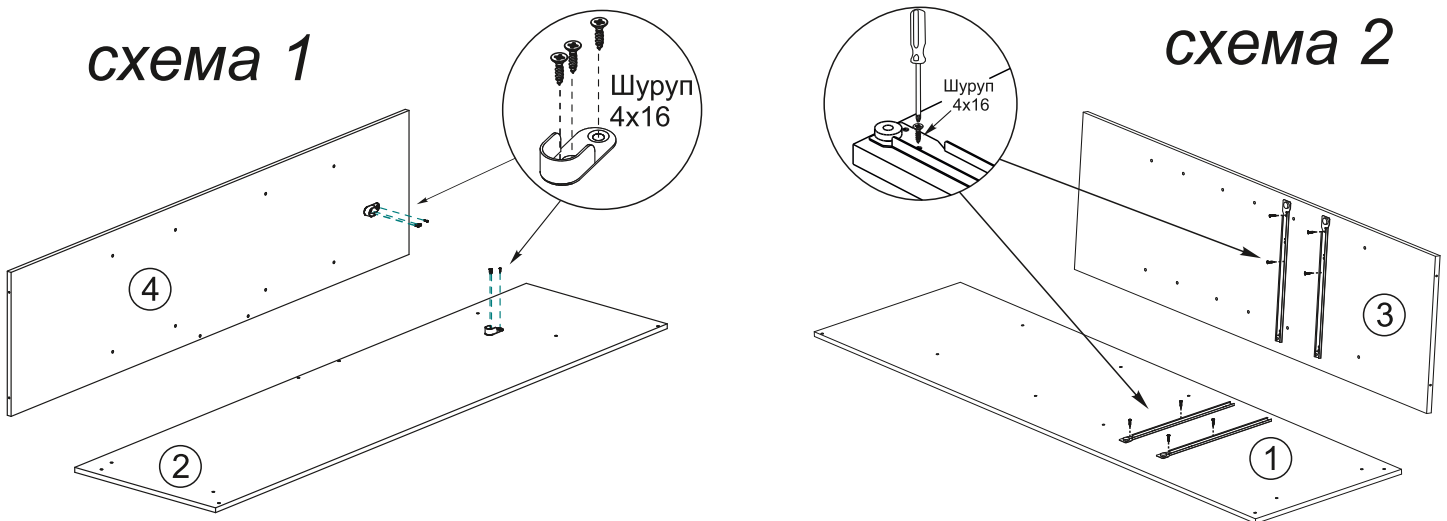
| | | | | | |
|--|---|--|--|---|--|
| Евровинт 6x50  76 шт | Гвоздь 1,6x25  100 шт | Шуруп 4x16  62 шт | Шуруп 3,5x30  4 шт | Шуруп 4x30  4 шт | Ролик 216  8 шт |
| Ключ для евровинта  1 шт | Ручка С18 320 мм  2 шт | Подпятник  8 шт | Держатель овал. трубы  2 шт | Направляющие 450  2 компл. | Заглушка для евровинта  64 шт |
| Фиксатор мет.  2 шт | Шлегель  4 шт (по 2 м) | | | | |

Схема сборки шкафа-купе «Элегант»

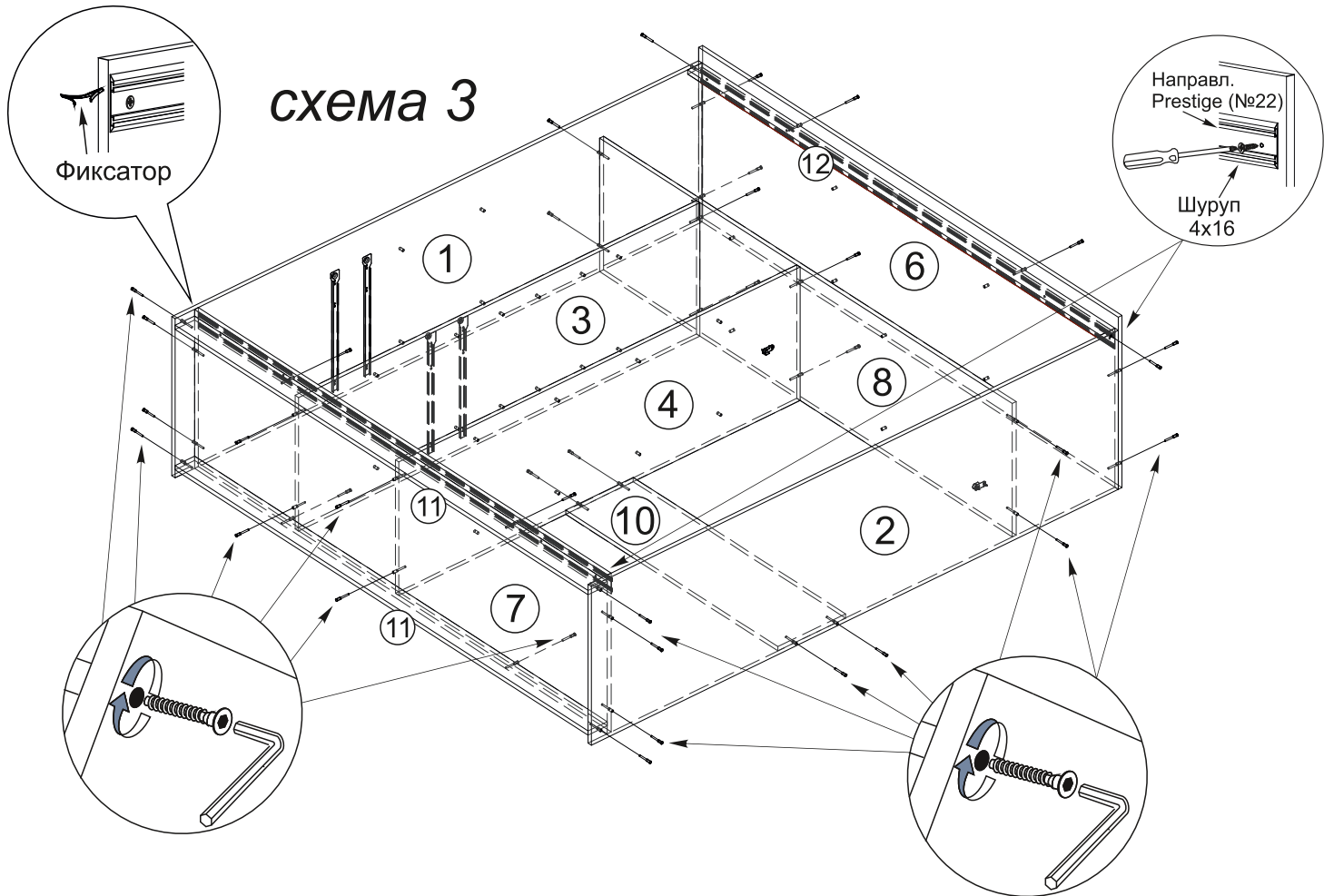
1. Сборку необходимо производить вдвоем, на чистой, ровной поверхности. Предварительно, перед сборкой, определить место установки изделия, вскрыть пакеты и согласно схеме сборки прикрепить необходимую фурнитуру по наколкам и отверстиям. После этого можно приступать к сборке согласно схеме.

2. Сборка производится горизонтально, тыльной стороной вниз. На боковину №2 и перегородку №4 закрепите с помощью шурупов 4x16 держатели для овальной трубы, как показано на схеме 1. На боковину №1 и перегородку №2 установите с помощью шурупов 4x16 направляющие, как показано на схеме 2.

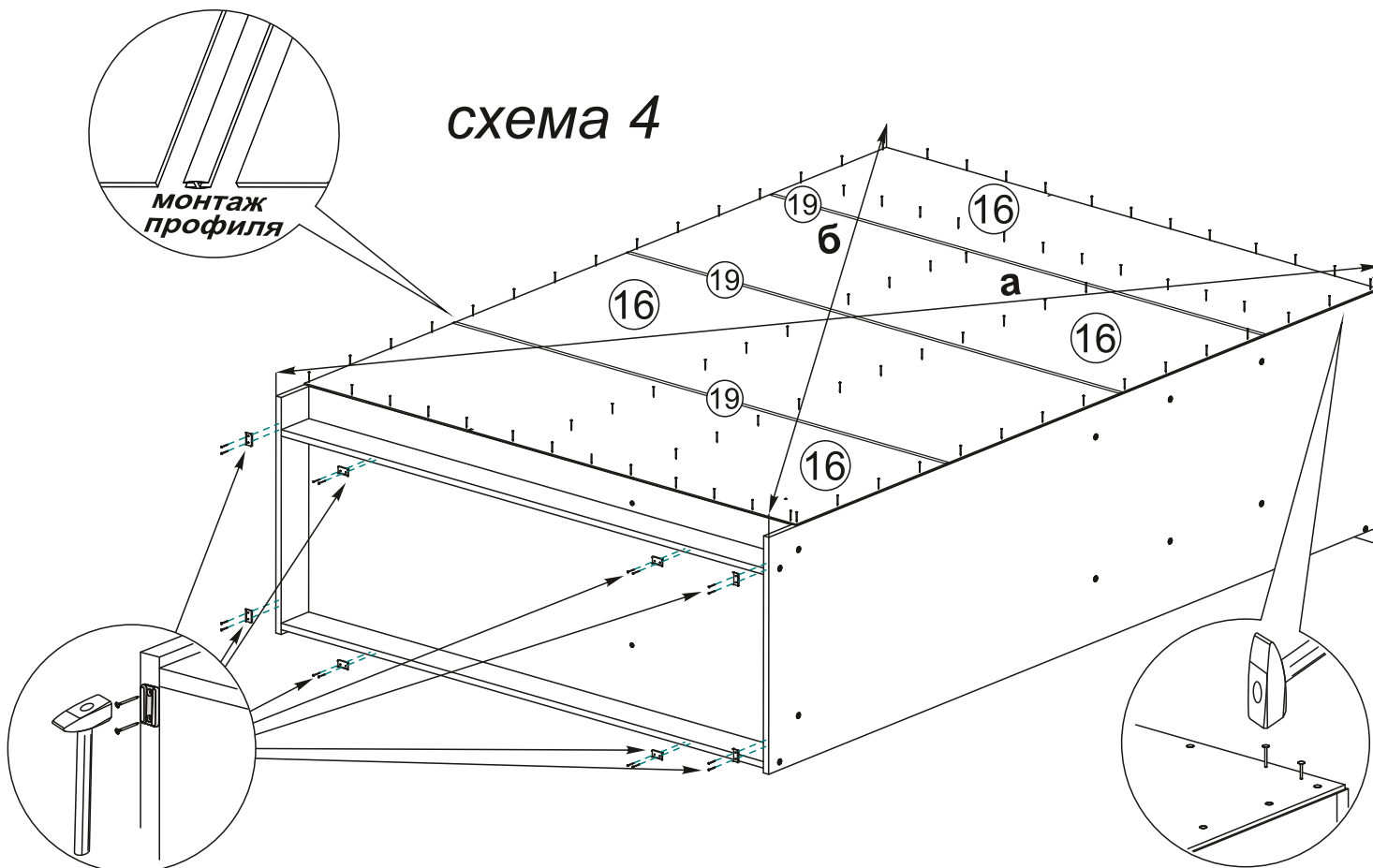


3. Присоедините к вязке №7 с помощью евровинтов цоколя №11. При помощи шурупов 4x16 закрепите на крышке №6 и вязке №7 направляющие Prestige согласно наметкам, установите в направляющую на вязке №7 фиксаторы (по одному на дверь, см. схему 3). Присоедините к вязке №7, с помощью евровинтов, боковины №1 и №4, перегородки №2 и №3.

4. Соберите каркас шкафа. Для этого к боковине №2 и перегородке №3 закрепите евровинтами заднюю стенку №10, затем к боковинам №1 и №2 - планку №12. Далее на боковины №1 и №2, а также перегородки №2 и №4 установите крышку №6, как показано на схеме 3.

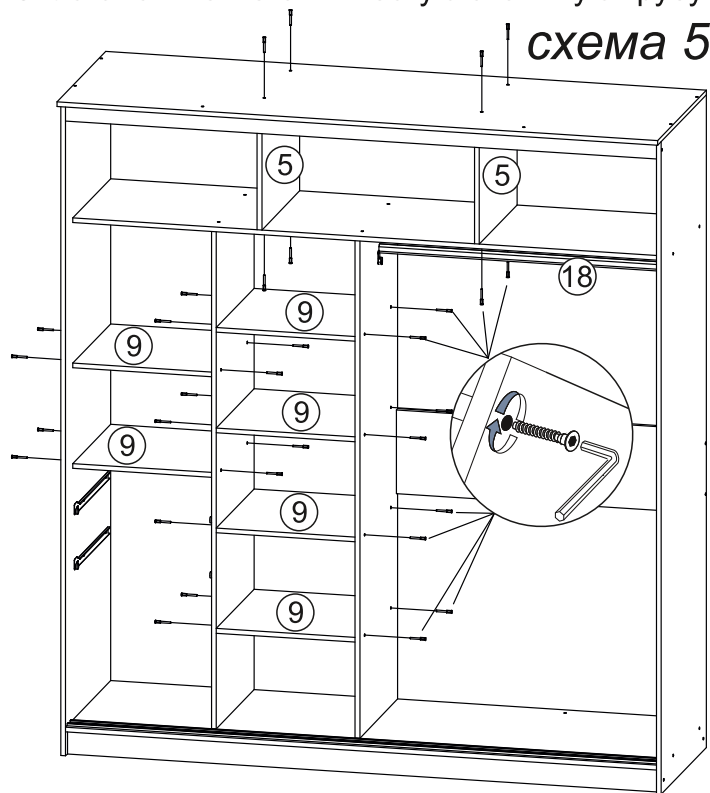
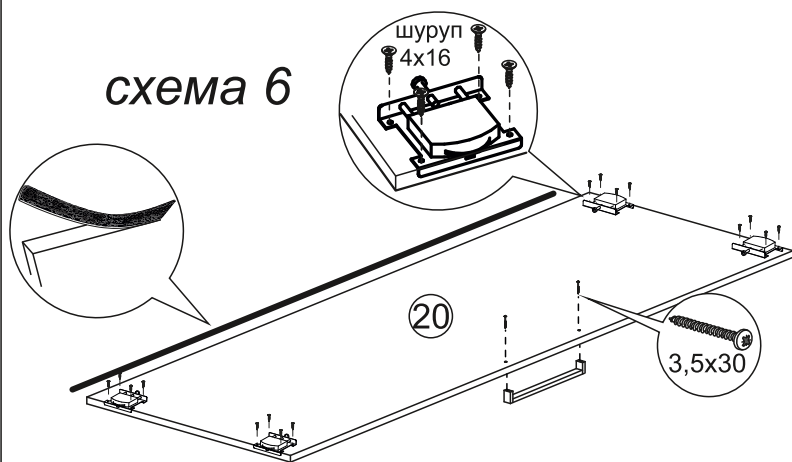


5. Чтобы установить заднюю стенку (деталь №16), необходимо собранную конструкцию перевернуть лицевой стороной вниз. Замерить, с помощью рулетки, и уровнять диагонали ($a=b$). Наложить задние стенки, соединив их профилем №19, где это необходимо. Аккуратно, не нарушая диагоналей, прибить ЛДВП гвоздями, с шагом 130-150 мм (схема 4).



6. Далее прикрепите с помощью евровинтов к боковине №1 и перегородкам №№3,4 вязки №9, а также перегородки №5 к крышке №6 и вязке №8. Установите металлическую овальную трубу №18, как показано на схеме 5.

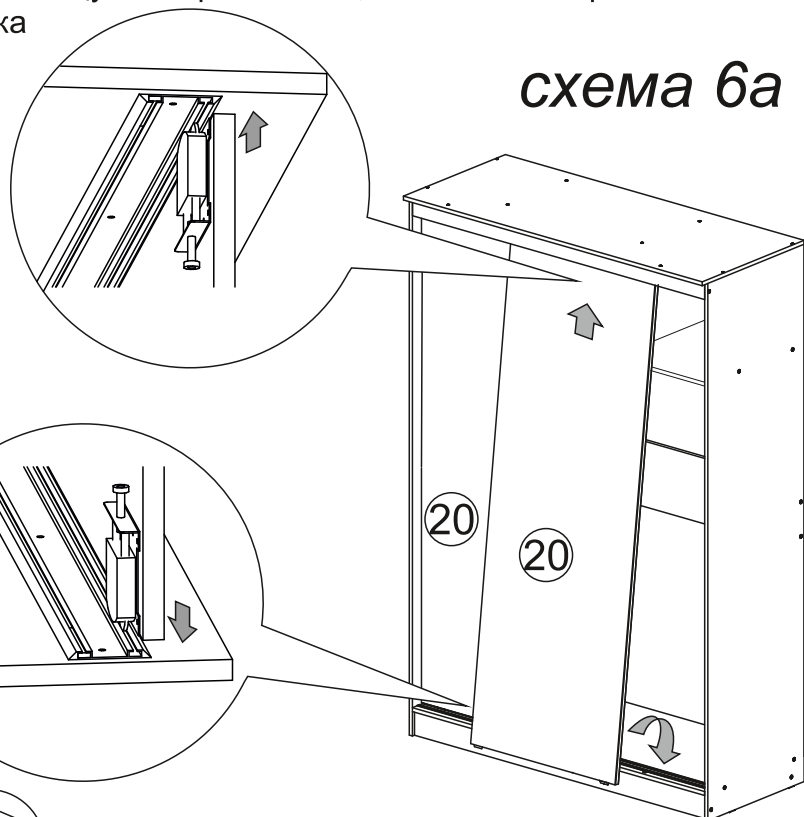
7. Соберите створки, как показано на схеме 6. Сверху и снизу закрепите ролики шурупами 4x16. На торцы створок клеится шлегель.



8. Собранную створку установите на направляющие в шкаф, как показано на схеме 6а. Сначала вставьте верхние ролики в направляющую на крышке №6, затем нижние ролики в направляющую на вязке №7. Каждая створка устанавливается в отдельную канавку.

9. Регулировка створок по высоте производится закручиванием или ослаблением регулировочного винта.

10. После установки, на створки №20 закрепите ручки шурупами 3,5x30.



Регулировка створки

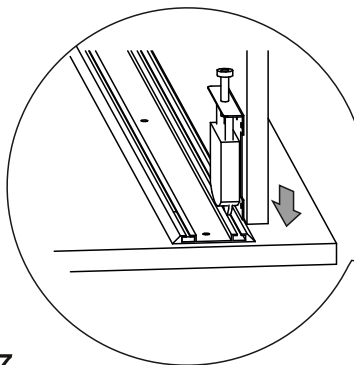
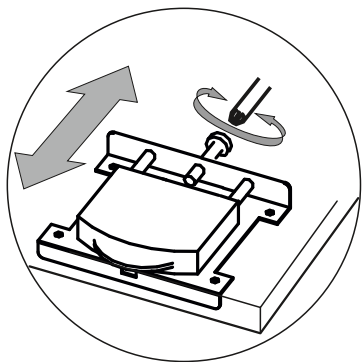
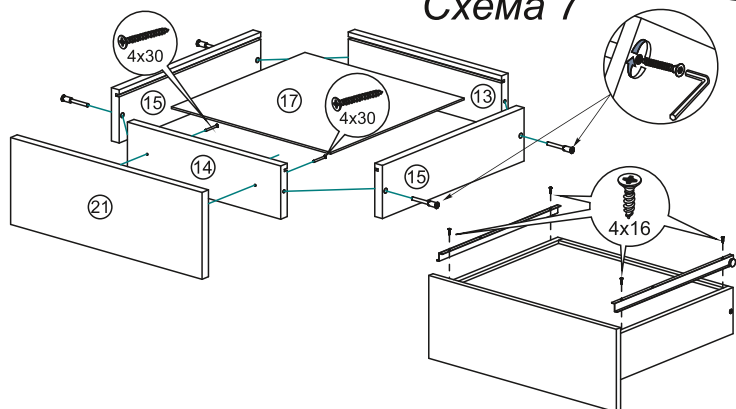


Схема 7



11. Соберите ящики, как показано на схеме 7:

- евровинтами соединяем детали ящика (поз.№13,14,15).
- дно ящика (поз.№17) устанавливается в паз при сборке.
- устанавливаем направляющие снизу ящика и крепим их шурупами 4x16.
- установив ящик в ответные части направляющих на деталях №1, выравниваем лицевую панель №21 и фиксируем её шурупами 4x30 изнутри ящика через деталь №14.

Инструкция по уходу за мебелью и правила эксплуатации

Для поддержания надлежащего внешнего вида и увеличение срока эксплуатации рекомендуется соблюдать следующие общие правила:

1. Мебель должна эксплуатироваться в сухих и теплых помещениях, имеющих отопление и вентиляцию при температуре воздуха не ниже +1° и не выше +40°, относительной влажности 65-85%.
2. Расположение мебели ближе одного метра от отопительных приборов и других источников тепла, а также под прямыми солнечными лучами, вызывает ускоренное старение покрытия и деформацию мебельных щитов.
3. Поверхность деталей мебели следует оберегать от попадания влаги во избежание разбухания каркасов, фасадов и столешницы, отклеивания кромок на боковых поверхностях.
4. Следует оберегать поверхность мебели и ее конструктивные элементы от механических повреждений, которые могут быть вызваны воздействием твердых предметов, абразивных порошков, а также чрезмерными физическими нагрузками.
5. Изделия мебели необходимо устанавливать на ровные поверхности.
6. Рекомендуется для чистки преимущественно пользоваться мягкой тканью или замшей, смоченной и хорошо отжатой перед использованием. Всегда тщательно высушивайте (протирайте сухой тканью) смоченные участки по окончании чистки. Не следует использовать средства, обладающие абразивными свойствами, а также губки с покрытием из металлического волокнообразного или стружечного материала при чистке.
7. В процессе эксплуатации мебели возможно ослабление крепежной фурнитуры, необходимо осуществлять «затяжку» всех изделий металлофурнитуры, осуществляющих крепеж и регулировку узлов, обеспечивающих открывание и трансформацию подвижных элементов.

Общие технические указания по сборке.

Для удобства транспортировки и предохранения от повреждений, мебель поставляется в разобранном виде в индивидуальной упаковке. Вы можете собрать ее самостоятельно, либо воспользоваться услугами квалифицированных сборщиков. Не приступайте к сборке, не ознакомившись с инструкцией!

Проверить комплектность каждой упаковки, согласно комплектовочной ведомости. **При обнаружении дефектов или не комплектности к сборке не приступать. Обратитесь к продавцу.** ВНИМАНИЕ! Не рекомендуется одновременно вынимать детали из всех упаковок во избежание их смешивания (можете перепутать детали). Проверить наличие фурнитуры.

Во избежание перекосов и повреждений, а также загрязнения мебели, сборку производить на ровном полу, покрытом тканью или бумагой. Необходимо соблюдать осторожность, чтобы не повредить поверхность деталей. В сборке сложных и больших изделий желательно участие двух человек. Перед началом сборки необходимо определить расположение деталей в изделии в соответствии со схемами сборки и инструкцией.

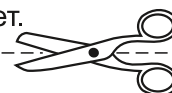
Производитель оставляет за собой право вносить незначительные изменения в конструкцию, не изменяющую внешний вид и дизайн изделия без предварительного уведомления.

Поставщик гарантирует соответствие товаров требованиям ГОСТа 16371-14 при соблюдении условий транспортировки, хранения, сборки (для мебели поставляемой в разобранном виде), эксплуатации.

Гарантийный срок эксплуатации мебели: детской и для общественных помещений - 18 месяцев, бытовой – 24 месяца. Гарантийный срок при розничной продаже через торговую сеть исчисляются со дня продажи мебели, но в пределах 30 месяцев со дня ее изготовления. Срок эксплуатации 10 лет.



Россия, 440054, г.Пенза,
ул. Аустрина, д. 139А
Телефон: +7(8412)20-20-37
E-mail: mif-penza@mail.ru
<http://mebelmif.ru>



отрезать и
приклеить

Шкафы Купе Элегант 6/7

Соответствует
ГОСТ 16371-14

Дата изготовления: 20____ год
Гарантийный срок эксплуатации 24 мес.
Срок службы изделия 10 лет.
Материал: ЛДСП