

ИНСТРУКЦИЯ ПО УХОДУ ЗА МЕБЕЛЬЮ И ПРАВИЛА ЭКСПЛУАТАЦИИ

1. Изделия мебели должны храниться в крытых помещениях при температуре не ниже +2°C и относительной влажности воздуха от 45% до 70%.
2. Мебель рекомендуется эксплуатировать в проветриваемых, сухих помещениях, имеющих отопление и вентиляцию с температурой воздуха не ниже 10° С и не выше +40° С., относительной влажности 65-85%.
3. Использование мебельной продукции, должно осуществляться по назначению изделия мебели, указанному в маркировке.
4. При эксплуатации мебельной продукции необходимо исключить попадание воды и иных жидкостей на элементы изделий мебели, соприкасающихся с полом. При монтаже моек, раковин в изделиях мебели для кухонь должна быть предусмотрена их гидроизоляция в местах контакта с поверхностью корпуса изделия мебели.
5. При установке изделий мебели в непосредственной близости от нагревательных и отопительных приборов их поверхности во время эксплуатации должны быть защищены от нагрева. Температура нагрева элементов мебели не должна превышать +40 °С.
6. В мебели, имеющей крепление болтами, винтами, шурупами, при ослаблении соединений необходимо периодически подвёртывать их.
7. Мебель, транспортируемую в условиях минусовой температуры, при установке в помещении следует немедленно протереть чистой, сухой и мягкой тканью как снаружи, так и внутри.
8. Мебель должна быть защищена от прямого попадания солнечных лучей, не должна размещаться вблизи отопительных приборов, сырых и холодных стен.
9. Поверхности деталей мебели оберегать от попадания влаги, щелочей, ацетона, спирта и т.д., а также от механических повреждений.
10. На поверхность мебели не следует ставить горячие предметы.
11. Удалять пыль с поверхности, облицованной специальными мебельными пленками, следует сухой мягкой тканью.

УСЛОВИЯ ТРАНСПОРТИРОВАНИЯ

1. Мебель транспортируют всеми видами транспорта в крытых транспортных средствах, а также в контейнерах.
2. При транспортировании изделий в местах соприкосновения их друг с другом, с кузовом транспортных средств и увязочными материалами должны быть мягкие прокладки, предохраняющие от механических повреждений.
3. При транспортировании изделий дверки и ящики должны быть зафиксированы в закрытом положении, исключающем их открывание или выдвигание.
4. Погрузочно-разгрузочные работы при транспортировании мебельных пакетов должны осуществляться так, чтобы в результате данных работ мебельные пакеты не получили механических повреждений.
5. Допускается перевозка мебели транспортом заказчика. В данном случае предприятие за сохранность изделия в период транспортирования ответственности не несет.

ГАРАНТИЙНЫЙ ТАЛОН

- Изготовитель гарантирует соответствие мебели требованиям ТР ТС 025/2012, ГОСТ 16371-2014 «Мебель. Общие технические условия» при соблюдении условий транспортирования, хранения, сборки, эксплуатации.
 - В течение действия гарантийного срока изготовитель рассматривает претензии потребителей по качеству мебели.

Условия гарантии

- При возникновении претензий по комплектности фурнитуры претензии принимаются с предъявлением инструкции по сборке с гарантийным талоном (или копии), претензии по качеству деталей – с этикеткой от упаковки пакета деталей. При обнаружении брака внутри неповрежденной упаковки, необходимо сохранить оригинальную упаковку и не собирать бракованное изделие.
 - Все гарантийные работы производятся только при предъявлении настоящего гарантийного талона.
 - Гарантийный срок эксплуатации изделий мебели 12 месяцев со дня продажи мебели через торговую сеть.

Гарантийное обслуживание не производится:

- По дефектам, появившимся из-за несоблюдения потребителями условий транспортирования, сборки, эксплуатации и рекомендаций по уходу за мебелью.

СВИДЕТЕЛЬСТВО О ПРИЕМКЕ. Партия №

Мебель соответствует ТР ТС 025/2012, ГОСТ 16371-2014 и признана годной к эксплуатации.

Дата выпуска изделия _____

Дата реализации _____
 (печать магазина)

Вид доставки _____

С условиями гарантийного обслуживания ознакомлен _____

Талон сохранять до истечения гарантийного срока. (подпись покупателя)

Срок службы изделия 5 лет.

Претензии направляются по адресу:

Россия, 425000, р.Марий Эл, г.Волжск, ул. Горная, д.1, тел. 8 (83631) 4-55-05

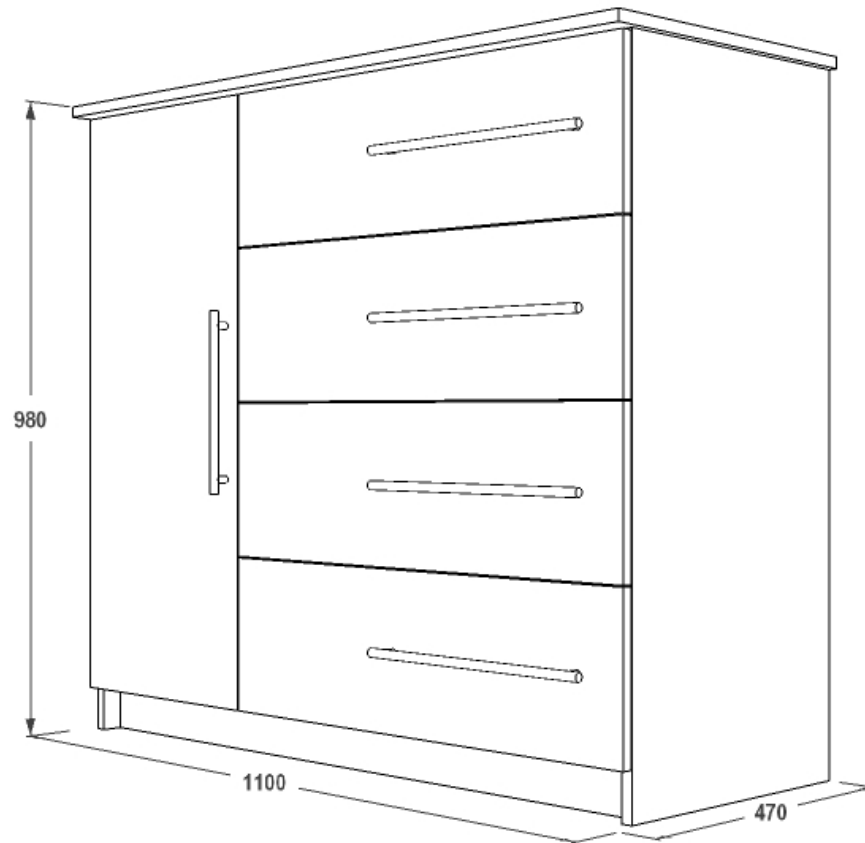


отрезать и приклеить

ФАНТ МЕБЕЛЬ ИП Феоктистов А.А. Россия, Республика Марий Эл г.Волжск, ул.Горная, д.1 www.fant-mebel.ru	КОМОД 9 Инд. Ж1-03/9. Пр. НМФ.0004.08.09.00.00	ЕАС
	Соответствует ТР ТС 025/2012, ГОСТ 16371-2014 ЕАЭС № RU Д-РУ.ПЩ01.В.19406	

ИП Феоктистов А.А.

**ФАНТ
МЕБЕЛЬ**



КОМОД 9

Инд. Ж1-03/9. Пр. НМФ.0004.08.09.00.00

Паспорт изделия
 Инструкция по сборке и эксплуатации мебели

ИНСТРУКЦИЯ ПО СБОРКЕ

Комода 9
УВАЖАЕМЫЙ ПОКУПАТЕЛЬ!

Инструкция даст Вам необходимые рекомендации по сборке, порядка которых просим Вас придерживаться.

ПЕРЕЧЕНЬ ДЕТАЛЕЙ

Сбор.поз.	Наименование	Мат-л	Размер, мм.	К-во, шт.	№ упак.
1, 2	Бок	ЛДСП	964*426*16	2	1
3	Средник	ЛДСП	884*426*16	1	1
9	Полка вкладная	ЛДСП	334*420*16	2	1
5	Дно	ЛДСП	1040*426*16	1	1
11	Цоколь	ЛДСП	1040*64*16	1	1
6(4), 7(4)	Деталь ящика	ЛДСП	632*128*16	8	1
8	Деталь ящика	ЛДСП	400*128*16	8	1
4	Крышка	ЛДСП	1096*466*16	1	1
10	Дверь	ЛДСП	894*358*16	1	1
12	Накладка	ЛДСП	222*710*16	4	1
13	Дно ящика	ЛДВП	663*400*4	4	1
14	Стенка задняя	ЛДВП	912*356*4	1	1
15	Стенка задняя	ДВП	912*356*4	2	1
16	Профиль соединительный	Пластик	884	1	1

ФУРНИТУРА (в пакете № 2)*

№ п/п	Наименование	Ед.изм.	Кол-во	№ п/п	Наименование	Ед.изм.	Кол-во
1	Евровинт	шт.	24	8	Подпятник	шт.	4
2	Евроключ	шт.	1	9	Полкодержатель	шт.	8
3	Заглушка	шт.	8	10	Гвозди	шт.	110
4	Эксц.стяжка	шт.	6	11	Шуруп 3*16 зол (направл)	шт.	32
5	Направляющ. L=400 мм	компл.	4	12	Шуруп 4*16 (петли)	шт.	8
6	Ручка 320	шт.	5	13	Шуруп 4*30 (накладки)	шт.	12
7	Петля	шт.	2	14	Инструкция	шт.	1

*- предприятие оставляет за собой право на замену фурнитуры и метизов, не влияющих на изменение конструкции и качества изделия.

ОБРАТИТЕ ВНИМАНИЕ!

Окончательно стягивать фурнитуру на изделии только после полной сборки всех деталей.

Перед сборкой внимательно ознакомьтесь с данной инструкцией, проверьте комплектность фурнитуры и разберите ее по назначению. Упаковку и подкладочный материал можно использовать в качестве подстильного материала.

Необходимый инструмент для сборки изделия:

- молоток,
- крестообразная отвертка,
- суровая нить.

Для удобства и безопасности сборку должны осуществлять не менее двух человек.

Качество мебели зависит от качества сборки. Рекомендуем доверять сборку специалистам.

1. На бока (поз.1,2) установите подпятники на гвозди.
2. На бок (поз.2) и средник (поз.3) установите направляющие на шуруп 3*16.
3. На бок (поз.1) и средник (поз.3) установите полкодержатели.
4. На бок (поз.1) установите ответные планки на шурупы 4*16.

5. На чистую ровную поверхность установите кромочным материалом вниз бока (поз.1,2) и приставьте дно (поз.5), цоколь (поз.11) закрепите евровинтами.
6. На дно (поз.5) закрепите средник (поз.3) на евровинты.
7. Крышку (поз.4) установите на бока (поз.1,2) и средник (поз.3) с помощью эксц.стяжки.
8. Выровняв бока и проверив диагональ, прибейте задние стенки (поз.14,15), задние стенки (поз.15 (2)) предварительно соедините профилем (поз.16).
9. Соедините детали ящика (поз.6,7,8) между собой на евровинты. Выровняв бока и проверив диагональ, прибейте дно ящика (поз.13) к нижней полости каркаса ящика на гвозди. Закрепите накладку (поз.12) к детали ящика (поз.6) на шуруп 4*30.
10. Закрепите направляющие к деталям ящика (поз.7,8) на шурупы 3*16.
11. На дверь (поз.10) и ящики установите ручки.
12. Установите ящики и полки (поз.9).

