

Уважаемый покупатель!

Благодарим за выбор мебели марки «RINNER». В целях сохранности наша мебель поставляется в разобранном виде. Напоминаем, что в стоимость изделия услуга сборки не включена. Если Вы предпочли собрать мебель самостоятельно, надеемся, что процесс сборки доставит Вам удовольствие и не займет много времени.

При покупке мебели настоятельно рекомендуем убедиться в наличии всех деталей, сверяясь с комплектовочной ведомостью (стр. 2,3), т.к. после сборки изделия претензии по количеству и качеству сборочных единиц не принимаются.

Во избежание недоразумений, просим внимательно следовать алгоритму сборки изделия.

Рекомендации по сборке

Перед началом сборки и дальнейшей эксплуатации внимательно ознакомьтесь с настоящим руководством и следуйте его рекомендациям.

Для Вашего удобства рекомендуем собирать мебель вдвоем, на ровной поверхности, соблюдая последовательность согласно представленной схеме.

Технические данные

Габаритные размеры:

Высота (мм): 2000

Вес (кг): 62,5

Глубина (мм): 475

Ширина (мм): 600

Правила пользования и эксплуатации изделия

Уважаемый покупатель, срок эксплуатации мебели напрямую зависит от Вашего бережного отношения к ней.

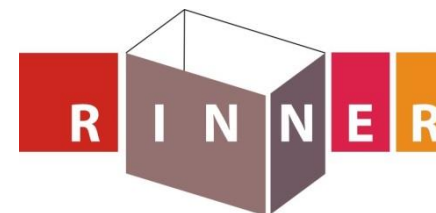
- Не допускайте попадания воды на изделие во избежание разбухания поверхностей. В случае контакта с водой, насухо протрите поверхность мягкой тканью.
- Не ударяйте поверхности острыми, тяжелыми или твердыми предметами.
- Не ставьте на поверхность раскаленные предметы.
- При чистке, во избежание повреждения поверхностей, не используйте щетки, жесткие ткани, зернистые порошки. Для ухода за мебелью используйте специальные средства, предназначенные для мебели.
- Температура нагрева элементов мебели не должна превышать +40°C.
- Не допускается попадание на поверхность веществ, таких как растворители, бензин, обезжиривающие средства и т. п.
- Периодически, в случае ослабления резьбовых соединений, необходима их подтяжка.
- Если у Вас возникнет желание самостоятельно модифицировать изделие, помните, что в этом случае наша гарантия на товар распространяться не будет.
- Несоблюдение каких-либо из вышеуказанных условий, повлекшее возникновение недостатков мебели, является основанием утраты права на гарантийное обслуживание.

Гарантийные обязательства

Изготовитель гарантирует соответствие изделия требованиям нормативных документов ГОСТ и соответствии мебели и материалов для ее изготовления Сертификату соответствия. В случае приобретения уцененной мебели претензии по качеству и внешнему виду не принимаются.

Срок службы изделия – 7 лет; срок гарантии – 12 месяцев.

Комплектовщик-



ПАСПОРТ

Шкаф с распашными дверями «Ostin» М4 «Шкаф с ящиками 600» ТО-13067023-2015

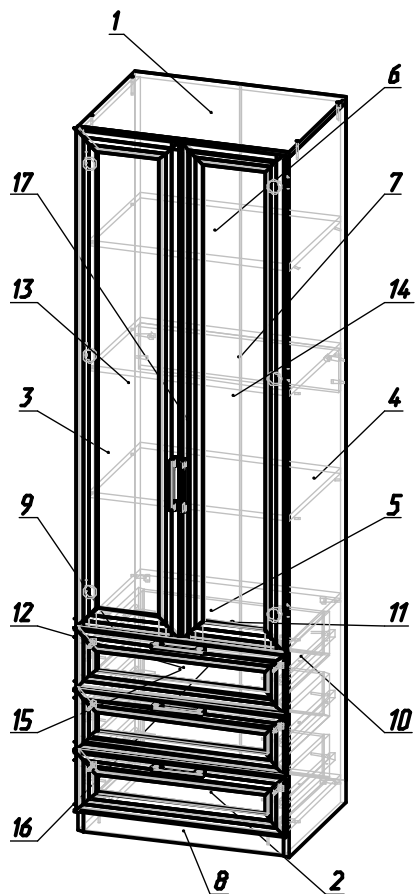
Наименование	Индекс позиции
Шкаф с распашными дверями «Ostin» М4 «Шкаф с ящиками 600»	02-02-10 Цвет:



Произведено:

Россия
ООО «РИННЭР»
Удмуртская республика
г. Ижевск ул. Пойма 91/5
e-mail: mebel@rinner.ru
www.rinner.ru
т/ф (3412) 517-223; 517-222

Рис.1 Схема сборки



Порядок сборки «Шкаф с ящиками 600»:

Изделие собирается в положении лежа.

1. Установить подпятники (Ж) на детали 3, 4 саморезами (З);
2. Установить соединительные болты эксцентриков (В) (см. рис. 4) для крепления деталей 2,5 и полкодержатели (Б) на детали 3, 4 для установки деталей 6;
3. К боковинам 3, 4 с внутренней стороны прикрепить направляющие (А) согласно разметке;
4. Соединить деталь 1 с деталями 3, 4 евроинтами (Е), а детали 2, 5 - эксцентриками (В), предварительно установив ребро 7 на эксцентрики (В) и шканты (И);
5. Прикрепить деталь 8 к детали 2 на евроинты (Е);
6. Детали ящиков 9, 10, 11, 12 скрепить между собой евроинтами (Е) кромкой вверх;
7. На фасады 15 установить соединительные болты эксцентриков (В);
8. Прикрепить фасады 15 к каркасам ящиков эксцентриками (В);
9. К каркасам ящиков прикрепить дно 16 саморезами (З);
10. Разъединив направляющие (А) (см. рис.2), прикрепить их к боковинам ящиков 9, 10 согласно разметке;
11. Вставить ящики (см. рис. 2);
12. Вложить полки 6;
13. Установить крестовины петель (Г) на боковины 3, 4 согласно разметке саморезами (З);
14. Установить петли (Г) на фасады 13, 14;
15. Установить заднюю стенку 17 на саморезы (З), используя планку (К);
16. Установить фасады 13, 14 и отрегулировать открывание (см.рис.3)

СПЕЦИФИКАЦИЯ ДЕТАЛЕЙ			
№ дет.	Наименование	Размер	Кол-во
1	Крыша	600x450x16	1
2	Дно	568x450 x16	1
3	Боковина левая	1984x450 x16	1
4	Боковина правая	1984x450 x16	1
5	Полка нижняя	568x450 x16	1
6	Полка	565x400 x16	3
7	Ребро жесткости	568x120 x16	1
8	Цоколь	568x60 x16	1
9	Боковина ящика левая	400x120 x16	3
10	Боковина ящика правая	400x120 x16	3
11	Задняя панель ящика	511x120 x16	3
12	Фальш-панель ящика	511x120 x16	3
13	Фасад левый	1414x296x22	1
14	Фасад правый	1414x296x22	1
15	Фасад ящика	170x596x22	3
16	Дно ящика	539x398x3,2	3
17	Задняя стенка	1936x297 x3,2	2
18	Планка стыковочная (Белый)	L=1905	1

Необходимый инструмент для сборки:
 * Рулетка
 * Отвертка крестовая
 * Отвертка плоская

Перед установкой направляющие нужно разъединить. Для этого стопор правой направляющей следует поднять вверх, левой - опустить вниз. Затем соединить их, вставив друг в друга, произойдет щелчок.



Рис.2 Схема установки шариковых направляющих

Рис.3 Схема установки петель

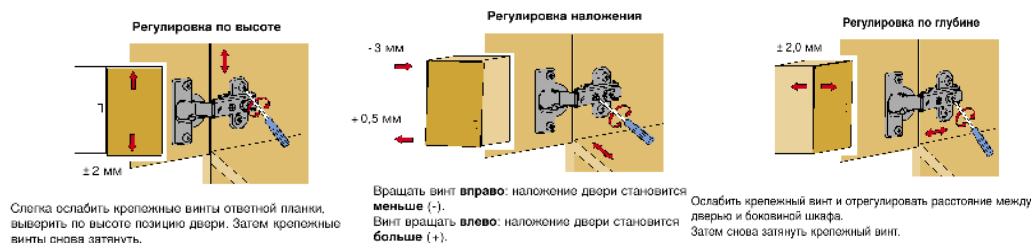
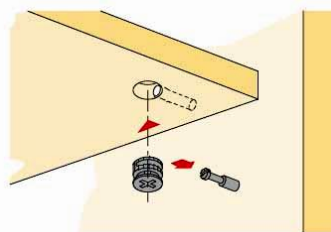
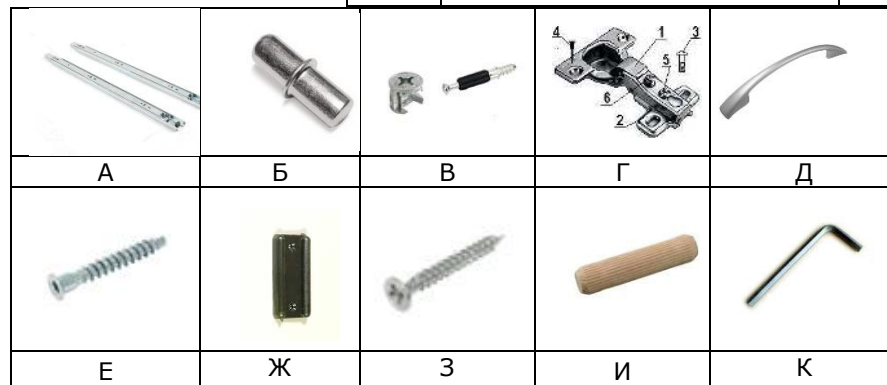


Рис.4 Схема установки эксцентрика



СПЕЦИФИКАЦИЯ ФУРНИТУРЫ		
Обоз.	Наименование	Кол.
А	Шариковые направляющие L-400x35 мм	3 компл.
Б	Полкодержатель d5 мм	12 шт.
В	Стяжка эксцентриковая 15x13	16 компл.
Г	Петля 4-х шарнирная накладная	6 шт.
Д	Ручка С7 (96 мм)	5 шт.
Е	Евроинт 7x50	18 шт.
Ж	Подпятник пластмассовый	4 шт.
З	Саморез 3,5x16	126 шт.
И	Шкант деревянный 8x30	2 шт.
К	Ключ шестигранник S 4 мм	1 шт.



Мы благодарим Вас за выбор нашей мебели!

Отзывы, пожелания, предложения, вопросы по качеству мебели и обслуживания можно отправить на эл. почту: mebel@rinner.ru.

Мы рады ответить на Ваши звонки с ПН по ПТ с 8-00 до 17-00 по тел.:
8(3412)517-222.
www.rinner.ru