

## **Уважаемый покупатель!**

Благодарим за выбор мебели марки «RINNER». В целях сохранности наша мебель поставляется в разобранном виде. Напоминаем, что в стоимость изделия услуга сборки не включена. Если Вы предпочли собрать мебель самостоятельно, надеемся, что процесс сборки доставит Вам удовольствие и не займет много времени.

При покупке мебели настоятельно рекомендуем убедиться в наличии всех деталей, сверяясь с комплектующей ведомостью, т.к. после сборки изделия претензии по количеству и качеству сборочных единиц не принимаются.

Во избежание недоразумений, просим внимательно следовать алгоритму сборки изделия.

## **Рекомендации по сборке**

Перед началом сборки и дальнейшей эксплуатации внимательно ознакомьтесь с настоящим руководством и следуйте его рекомендациям.

Для Вашего удобства рекомендуем собирать мебель вдвоем, на ровной поверхности, соблюдая последовательность согласно представленной схеме.

## **Технические данные**

Габаритные размеры:

Высота (мм): 300

Вес (кг): 28

Глубина (мм): 1654

Ширина (мм): 2008

## **Правила пользования и эксплуатации изделия**

Уважаемый покупатель, срок эксплуатации мебели напрямую зависит от Вашего бережного отношения к ней.

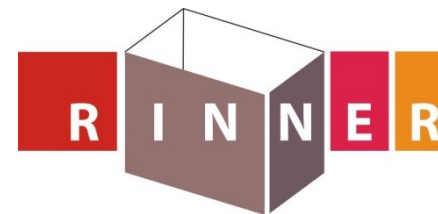
- Не допускайте точечную нагрузку на ламели.
- Не допускайте попадания воды на изделие во избежание разбухания поверхностей. В случае контакта с водой, насухо протрите поверхность мягкой тканью.
- Не ударяйте поверхности острыми, тяжелыми или твердыми предметами.
- Не ставьте на поверхность раскаленные предметы.
- При чистке, во избежание повреждения поверхностей, не используйте щетки, жесткие ткани, зернистые порошки. Для ухода за мебелью используйте специальные средства, предназначенные для мебели.
- Температура нагрева элементов мебели не должна превышать +40°C.
- Не допускается попадание на поверхность веществ, таких как растворители, бензин, обезжиривающие средства и т. п.
- Периодически, в случае ослабления резьбовых соединений, необходима их подтяжка.
- Если у Вас возникнет желание самостоятельно модифицировать изделие, помните, что в этом случае наша гарантия на товар распространяться не будет.
- Несоблюдение каких-либо из вышеуказанных условий, повлекшее возникновение недостатков мебели, является основанием утраты права на гарантийное обслуживание.

## **Гарантийные обязательства**

Изготовитель гарантирует соответствие изделия требованиям нормативных документов ГОСТ и соответствию мебели и материалов для ее изготовления Сертификату соответствия. В случае приобретения уцененной мебели претензии по качеству и внешнему виду не принимаются.

Срок службы изделия – 7 лет; срок гарантии – 12 месяцев.

Комплектовщик-



## **ПАСПОРТ**

**Кровать двойная «Беатрис» «Каркас кровати под ортопедическое основание»**

**ТО-13067023-2015**

Наименование	Индекс позиции
Кровать двойная Беатрис "Каркас кровати под ортопедическое основание"	20-03-09 Цвет:



Произведено:

Россия  
ООО «РИННЭР»  
Удмуртская республика  
г. Ижевск ул. Пойма 91/5  
e-mail: [mebel@rinner.ru](mailto:mebel@rinner.ru)  
[www.rinner.ru](http://www.rinner.ru)  
т/ф (3412) 517-223; 517-222

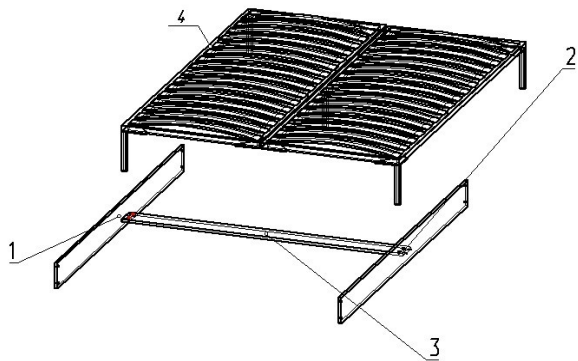


Рис.1 Схема сборки

СПЕЦИФИКАЦИЯ ФУРНИТУРЫ		
Обоз.	Наименование	Кол.
А	Винт М6х12	12 шт.
Б	Винт М6х25	4 шт.
В	Гайка М6	5 шт.
Г	Саморез 3,5х16	8 шт.
Д	Стяжка эксцентриковая 15х13	4 компл
Е	Уголок стяжки кроватной СК-1	4 шт.
Ж	Шайба увеличенная М6	5 шт.
З	Подпятник пластмассовый	4 шт.
И	Винт М6х55	1 шт.

Необходимый инструмент для сборки:

- Рулетка
- Отвертка крестовая
- Отвертка плоская

СПЕЦИФИКАЦИЯ ДЕТАЛЕЙ			
№ дет.	Наименование	Размер	Кол-во
1	Царга левая	2008x150x16	1
2	Царга правая	2008x150x16	1
3	Ребро	1620x140x16	1
4	Кроватное основ. цельн.1,6 с нож.210мм	1980x1580x50	1

### Порядок сборки «Кровать под ортопедическое основание»:

1. На низ деталей «Спинка большая», «Спинка малая» установить подпятники (З) по 2 шт. саморезами (Г).
2. На детали 1,2 установить соединительные болты эксцентриковой стяжки (Д), уголки (Е) при помощи (А) рстия без прорезей (рис.2).
3. Соединить детали 1,2 с дет.3 (рис.2).
4. Соединить дет.1,2 с дет. «Спинка малая» при помощи (А).
5. Соединить дет.1,2 с дет. «Спинка большая» при помощи (Б,Ж,В).
6. К основанию 4 прикрутить ножки (210мм), потом установить на место.
7. Основание 4 присоединить к дет.3 при помощи (И,Ж,В).



				
А	Б	В	Г	Д
				
Е	Ж	З	И	

Рис.2 Схема сборки стяжки эксцентриковой

Мы благодарим Вас за выбор нашей мебели!

Отзывы, пожелания, предложения, вопросы по качеству мебели и обслуживания можно отправить на эл. почту: [mebel@rinner.ru](mailto:mebel@rinner.ru).

Мы рады ответить на Ваши звонки с ПН по ПТ с 8-00 до 17-00 по тел.: 8(3412)517-222.

[www.rinner.ru](http://www.rinner.ru)