

ДОРОГОЙ ПОКУПАТЕЛЬ!

Компания "Формула мебели" выражает Вам признательность за предоставленное нам доверие в выборе мебели. Гарантирует надёжное качество продукции при соблюдении требований инструкции по эксплуатации.

Предприятие-изготовитель оставляет за собой право вносить изменения в конструкцию изделия с целью улучшения технологических свойств мебели.

ПРАВИЛА УХОДА ЗА МЕБЕЛЬЮ

1. Благоприятной средой для сохранности мебели являются сухие, проветриваемые помещения с температурой воздуха не ниже +10Gr и не выше +40Gr, цельсия при относительной влажности воздуха 45-70%(ГОСТ 16371-93). Сырость и близкое расположение источников тепла вызывает ускоренное старение защитно-декоративного покрытия, а также деформацию мебельных щитов.
2. Поверхность деталей следует оберегать от попадания воды, щелочей, растворителей, а также механических повреждений.
3. На поверхность мебели не следует ставить горячие предметы.
4. Освежать поверхности изделия рекомендуется специальными составами по уходу за мебелью, которые продаются в магазинах.
5. Во избежании перекосов, двери изделий постоянно держать закрытыми.
6. Пыль с поверхности изделия удаляют сухой фланелевой тканью.

ГАРАНТИИ ИЗГОТОВИТЕЛЯ

1. Приобретая изделия мебели, убедитесь в полной комплектности набора и отсутствии механических повреждений комплектующих, облицовки.
2. Предприятие-изготовитель несёт ответственность за соответствие товара предъявляемым требованиям, при условии соблюдения потребителем правил транспортировки, сборки и ухода за мебелью.
3. За механические повреждения, возникшие во время транспортировки, сборки или хранения мебели, предприятие-изготовитель ответственности не несёт.
4. Претензии от покупателей принимаются магазинами, продавшими товар, в течении гарантийного срока-12 месяцев со дня приобретения мебели, с обязательным приложением товарного чека и упаковочного талона.
5. Предприятие-изготовитель не рассматривает претензии, поступающие непосредственно от потребителей, без обращения в торгующую организацию.
6. Предприятие-изготовитель не отвечает за дефекты, появившиеся в результате несоблюдения покупателем правил эксплуатации, сборки, транспортировки и ухода за мебелью.
7. Предприятие-изготовитель вправе вносить изменения в конструкцию изделия и фурнитуру без уведомления покупателя.

ИНСТРУКЦИЯ ПО СБОРКЕ ШКАФА "ДЕЛЬТА-6" , "ДЕЛЬТА-7"

Комплектовочная ведомость. Фурнитура

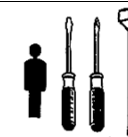
№ поз	Наименование	Изображение	Кол-во	№ поз	Наименование	Изображение	Кол-во
1	Петля 4-х шарнирная вкладная		4 3(д-7)	7	Саморез 4 x 13		8
2	Ручка-скоба 96мм		1	8	Саморез 4 x 16		8
3	Винт М4х22		2	9	Гвоздь 2 x 25 цинк		60
4	Винт-стяжка конфирмат 7x50мм		20	10	Опора круглая 51 x 30(44)		4
5	Заглушка к стяжке (в конфирмат)		20	11	Соединительный брус для задних стенок ДВП L=419мм		3
6	Полкодержатель металлический 5x15		14	12	Стяжка межсекционная 32мм		2

Комплектовочная ведомость. Детали

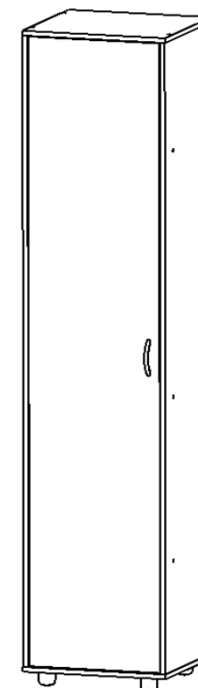
№ поз	Наименование детали	Размеры, мм	Кол-во	№ упак	Состав упаковки
1	Щит вертикальный	2100 x 426 x 16	2	1	1,2,3,4,5,6,8,9+фурнитура
2	Щит горизонтальный	454 x 428 x 16	1	2	7(1шт)
3	Щит горизонтальный	454 x 428 x 16	1		
4	Щит горизонтальный(дельта-7)	420 x 426 x 16	1	Всего упаковок 2	
5	Щит горизонтальный(дельта-7)	420 x 406 x 16	2		
5	Щит горизонтальный(дельта-6)	420 x 406 x 16	3		
6	Полка съёмная	417 x 400 x 16	3		
7	Фасад распашной(дельта-6)	2094 x 416 x 16	1		
7	Фасад распашной(дельта-7)	1718 x 416 x 16	1		
8	Стенка задняя	382 x 448 x 3.2	2		
9	Стенка задняя	340 x 448 x 3.2	4		

ВНИМАНИЕ! К сборке допускаются сборщики, имеющие соответствующую подготовку и квалификацию. Сборку осуществлять согласно приложенной схеме, опираясь на чертёж. Сборку корпуса производить в горизонтальном положении.

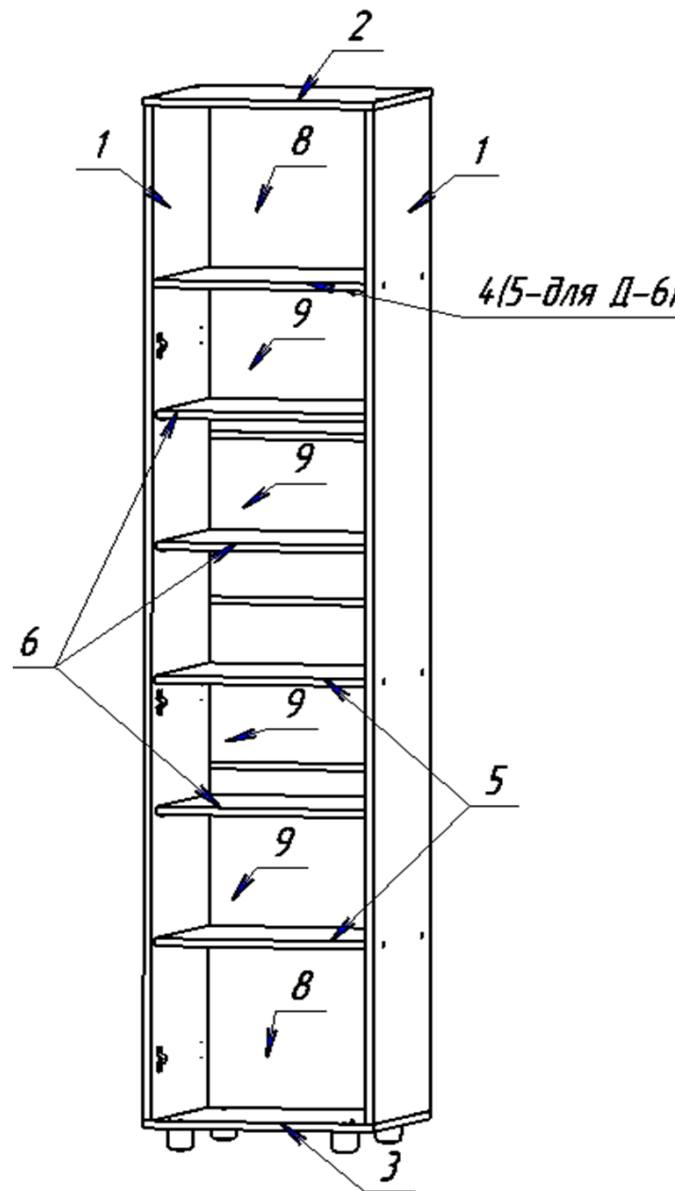
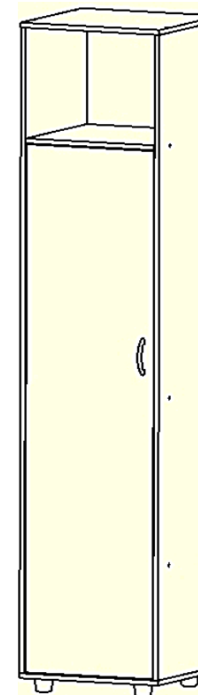
Детали имеют всю необходимую для сборки присадку. Присадка и обработка деталей выполнена таким образом, чтобы изделие можно было собрать как на левую сторону, так и на правую сторону. Порядок сборки при этом не меняется.



ДЕЛЬТА-6

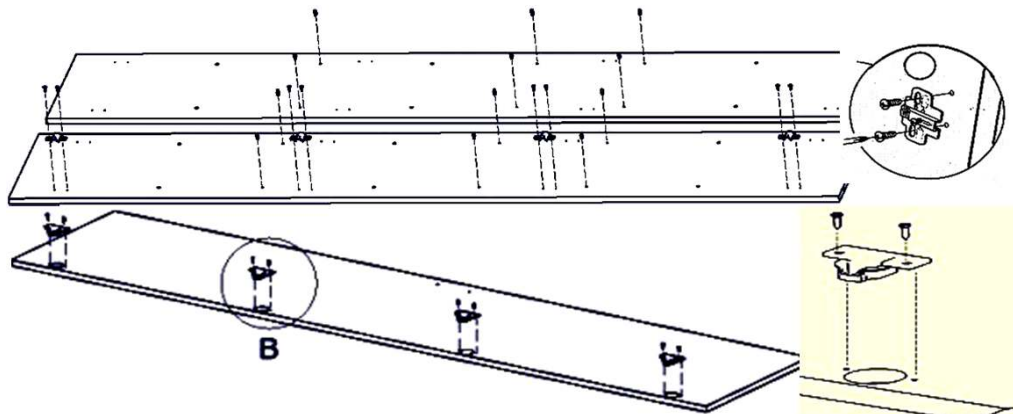


ДЕЛЬТА-7



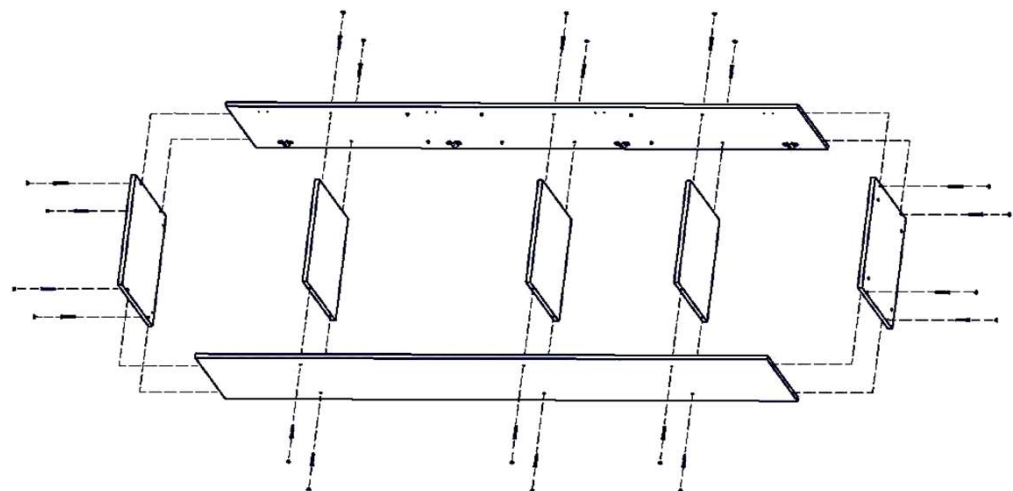
ПОДГОТОВКА ДЕТАЛЕЙ К СБОРКЕ

На одну из вертикальных стенок(1)-в зависимости от открывания фасада, закрепите ответные планки петли(1) саморезами(8). На вертикальные стенки(1) установите полкодержатели(6). На фасад(7) установите петли(1) с помощью саморезов(7).

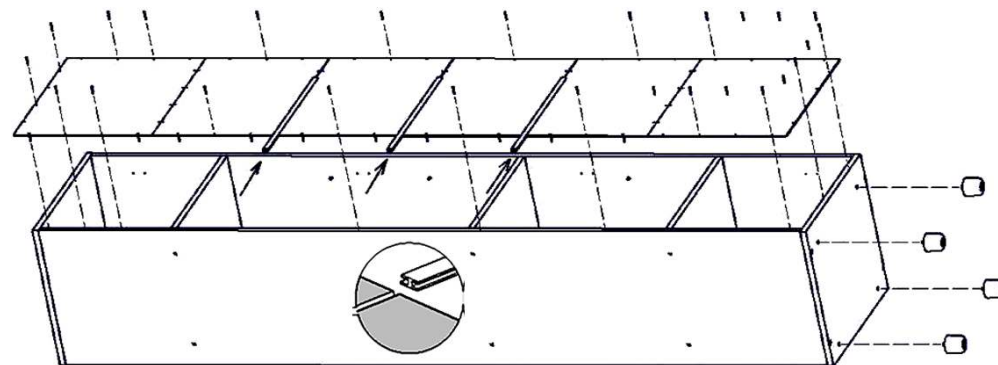


СБОРКА ИЗДЕЛИЯ

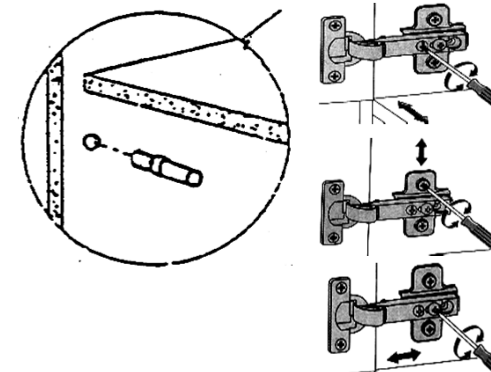
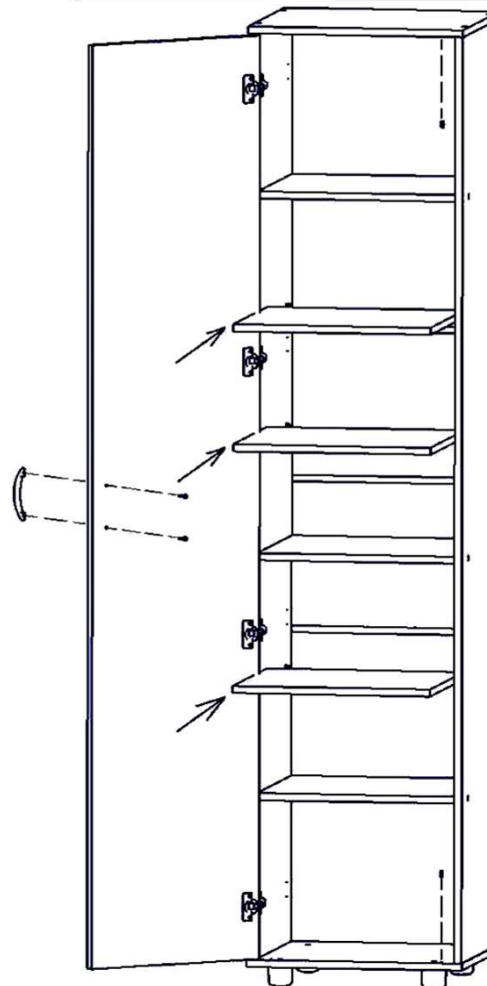
1. Соединить деталь(1) с деталями(2,3,4,5) с помощью стяжки(4). Установить заглушки(5).



2. Установить задние стенки(8,9) с помощью гвоздей(9), используя соединительный брус(11). Установить на деталь(3) опоры(10). Поставить изделие в вертикальное положение.



3. Установить полкодержатели(6) в качестве основания в детали(2,3)-или(3,4)-для Дельты-7. Навесить фасад(7). Установить ручку(2) на фасад(7) с помощью винтов(3), предварительно просверлив отверстия диаметром 5мм в месте установки ручки. Отрегулировать зазоры фасада с помощью регулировочных винтов петли(1). Установить в изделие полки(6) на полкодержатели(6).



При установке изделия на постоянное место возможно соединение данного изделия к другому изделию при помощи стяжки(12), предварительно просверлив отверстия диаметром 5мм в детали(1).

ДЕЛЬТА-6, ДЕЛЬТА-7