

Мебельная компания «МИФ»
Паспорт изделия
Инструкция по сборке и эксплуатации
мебели
Спальный гарнитур «Соренто»
«Шкаф-купе»
1500x2200x616 (ШxВxГ)

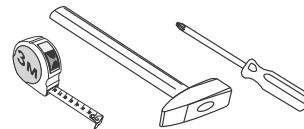


Россия, 440054, Пензенская область,
г. Пенза, ул. Аустрина, д.139а
Телефон: (8412)20-20-37
Эл. почта: mif-penza@mail.ru
Сайт: www.mebelmif.ru

№ упаковки	Наименование	Размер, мм	Кол-во шт.	№ по схеме
Упаковка №1	Боковина правая	2184x600	1	2
	Боковина левая	2184x600	1	3
	Фальшпанель	2200x70	1	9
	Фальшпанель	2200x70	1	10
	Перегородка	409x504	2	12
	Вязка	337x504	5	13
	Полка	335x504	2	14
	ДВП	1683x390	2	25
	ДВП	1496x430	1	26
	ДВП	1683x356	2	28
Упаковка №2	Крыша	1500x600	1	4
	Перегородка	1663x504	1	5
	Перегородка	1663x504	1	6
	Вязка	1468x584	1	7
	Вязка	1468x504	1	8
	Вязка	762x280	1	11
	Фальшпанель	1360x70	1	15
	Цоколь	102x1468	1	16
	Цоколь	1468x80	1	20
	Цоколь	1468x80	1	21
	Направляющая	1468	2	31
	Штанга	760	1	33
	Профиль соединительн.	1663	1	34
	Упаковка №3	Фасад с зеркалом	2063x742	2
Упаковка №4	Фурнитура		1	

Сборку рекомендуется производить с помощью специалиста, так как неправильная сборка может привести к нежелательным последствиям. Инструкция даст Вам необходимые рекомендации по сборке, порядка которого просим Вас придерживаться. Перед сборкой внимательно ознакомьтесь с инструкцией, проверьте комплектность фурнитуры и разберите ее по назначению.

необходимый инструмент для сборки



*также необходим инструмент для сверления отверстий диаметром 5-6 мм.

<p>Эксцентрик - 13шт</p> 	<p>Эксцентриковая стяжка - 21 шт</p> 	<p>Ключ для евровинта - 1 шт</p> 	<p>Евровинт 6x50 60шт</p> 	<p>Еврозаглушка -46 шт</p> 
<p>Шуруп 4x16 -50 шт</p> 	<p>Шуруп3,5x30 - 4шт</p> 	<p>Шуруп 4x30 - 5 шт</p> 	<p>Гвоздь 2x20 -76 шт</p> 	<p>подпятник -8 шт</p> 
<p>Эксцентрик двойной -4 шт</p> 	<p>Фланец к трубе 25 - 2шт</p> 	<p>Шлегель 4,1 м.п.</p> 	<p>Полкодержатель- 8шт</p> 	<p>Заглушка эксцентрика -15 шт</p> 
<p>Ручка врезная - 2шт</p> 	<p>Ролик BF-80 -8 шт</p> 	<p>Позиционер металлический-2 шт</p> 	<p>Шайба пластмассовая 26шт</p> 	

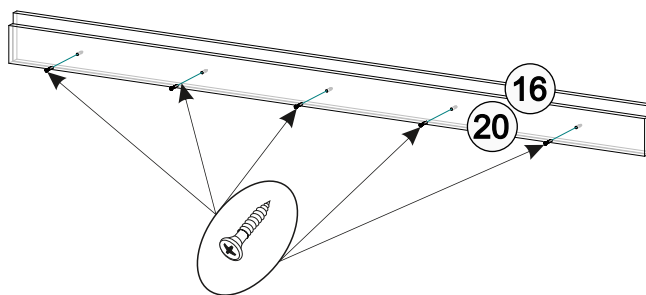
Порядок сборки

1. Перед сборкой определить место установки шкафа, вскрыть упаковки и проверить комплектность и качество содержимого упаковок в соответствии с комплектовочной ведомостью. В случае обнаружения дефектов претензии принимаются только при наличии упаковки. Сборку рекомендуется производить силами двух профессиональных сборщиков мебели.

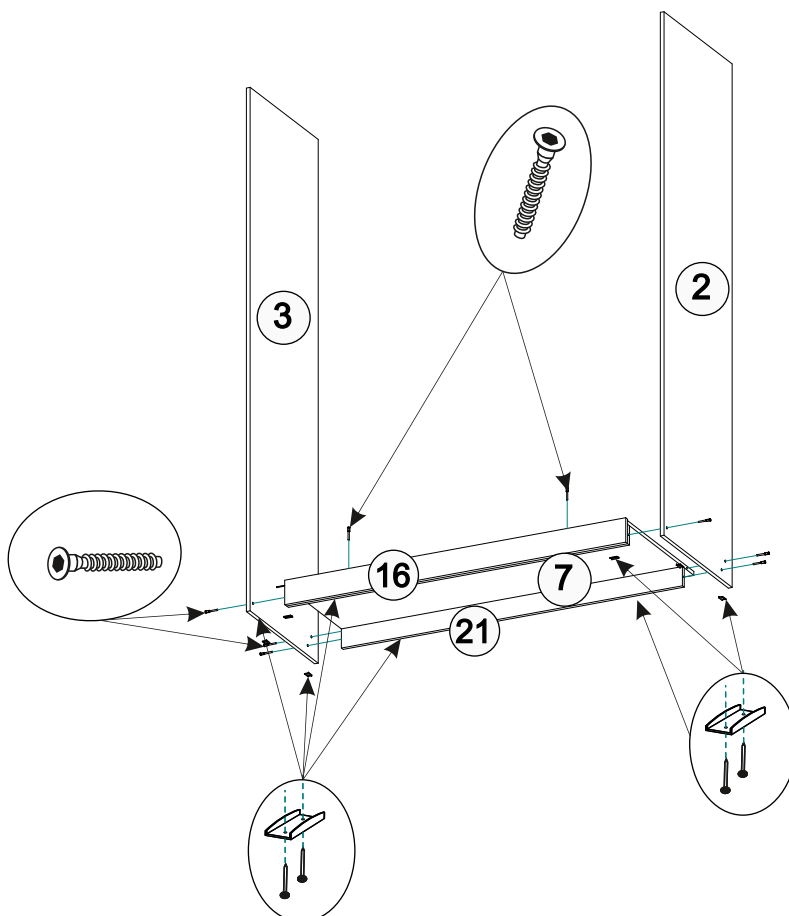
2. Перед началом сборки внимательно ознакомьтесь с инструкцией по сборке. Обязательно следуйте установленной последовательности в инструкции (1; 2; 3 и т. д.). Сборку производить на ровной чистой поверхности подложив на пол плотную ткань или гофрокартон от упаковки панелей.

Сборка шкафа

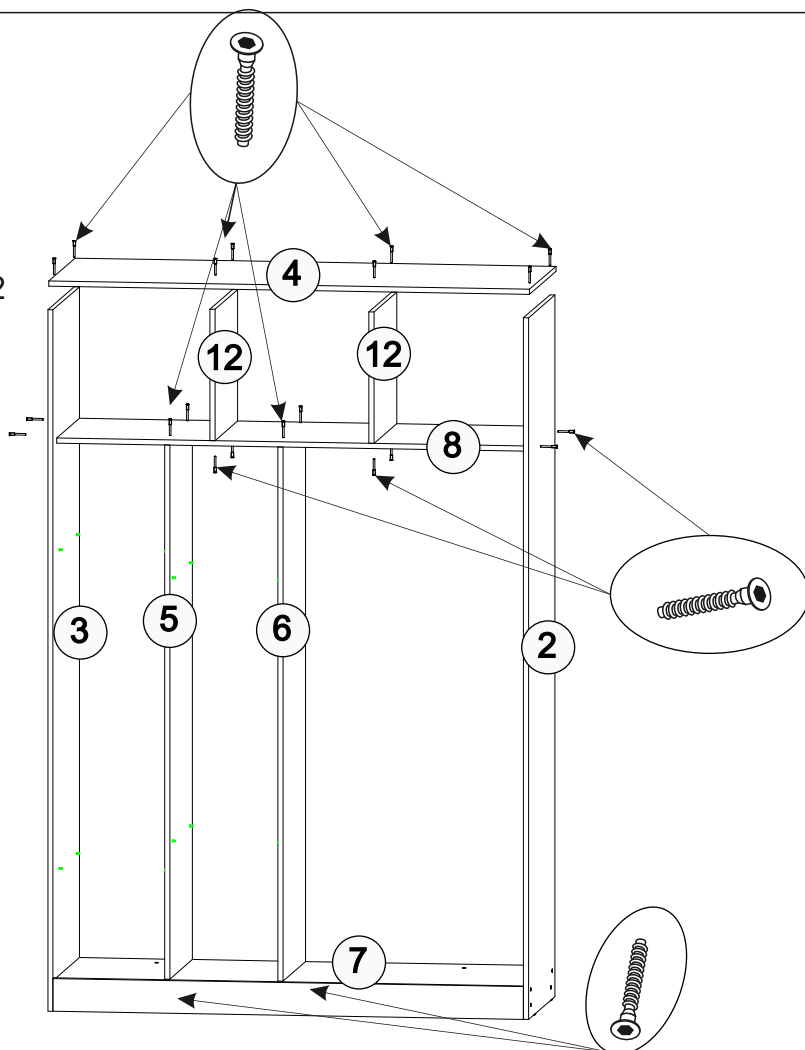
3. К цоколю 20 по просверленным отверстиям ф5 шурупами 4x30 мм присоедините цоколь 16.



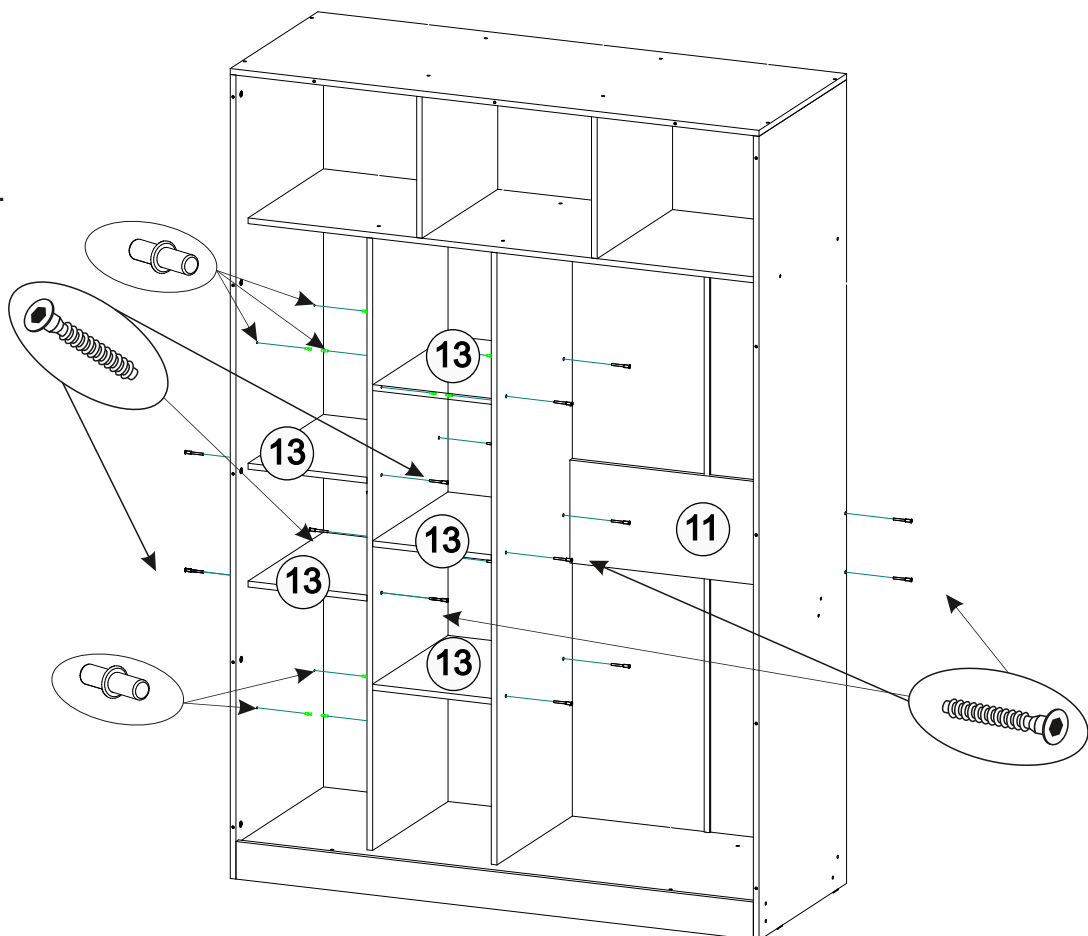
4. Сборка производится горизонтально, тыльной стороной вниз. Боковины 2 и 3 скрепить между собой вязкой 7 при помощи еврошурупов 6x50 мм. цоколь 21 и сборку цоколей 16 и 20 соедините с вязкой 7 и боковинами 2 и 3 также при помощи еврошурупов 6x50 мм. После этого к боковинам и цоколям прибейте по 2 подпятника к каждой гвоздями 2x20мм.



5. Далее к вязке 7 присоединить перегородки 5 и 6 установить вязку 8 скрепив их между собой так-же еврошурупами 6x50 мм. Затем соединить перегородки 12 с вязкой 8 и после этого установить крышу 4 и соединить её с боковинами 2 и 3, и с двумя перегородками 12 также при помощи еврошурупов.



6. Далее устанавливаем вязки 13 и вязку 11 внутри шкафа и закрепляем их так же еврошурупами 6x50 мм. Установите полкодержатели.

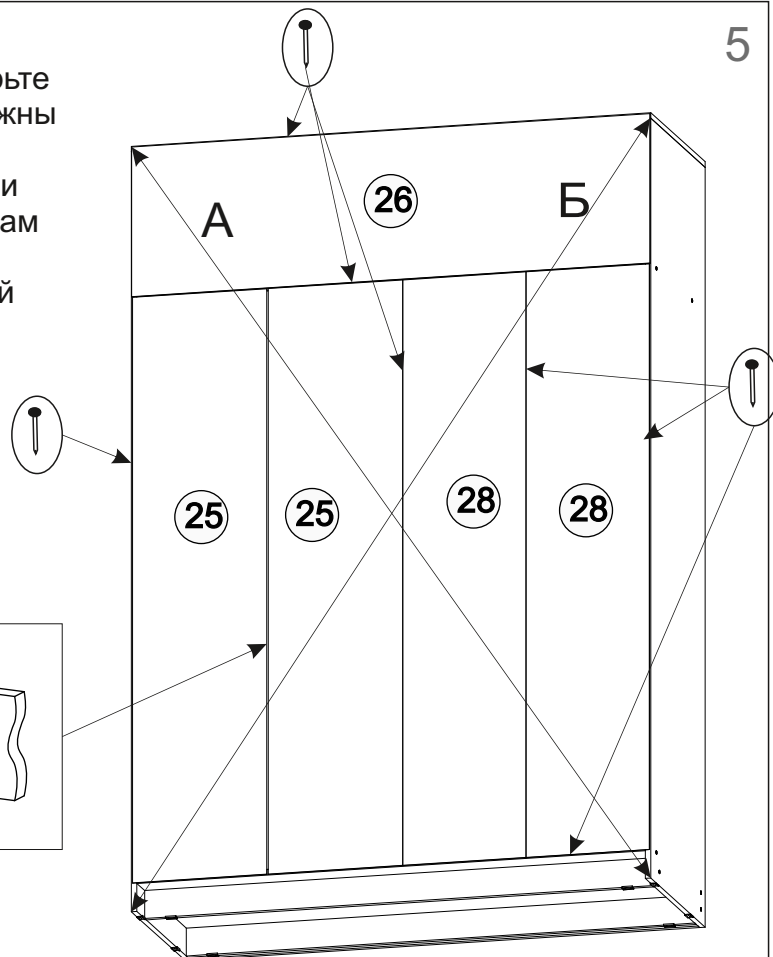
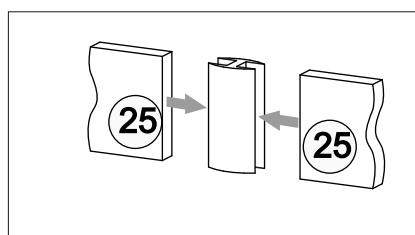


7. Для закрепления задней стенки переверните собранный шкаф лицевой частью вниз и измерьте диагонали А и Б при помощи рулетки, они должны быть равными.

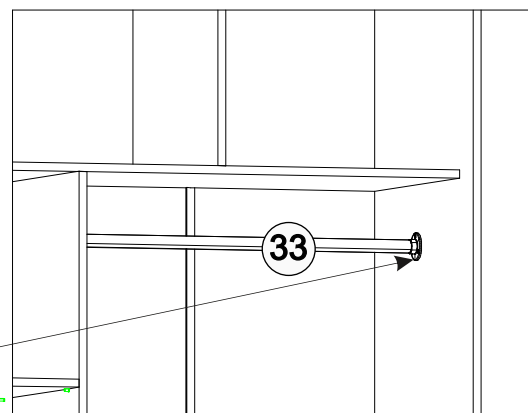
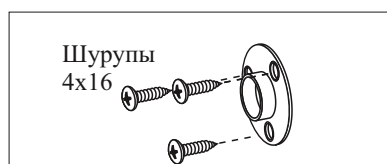
Не меняя положения шкафа положите ДВП 26 и прибейте его гвоздями 2x20 к крыше и боковинам контролируя размеры диагоналей А и Б.

Уложите два ДВП 25, соединив их между собой соединительным профилем и так же прибейте гвоздями 2x20. Затем прибейте ДВП 28.

5

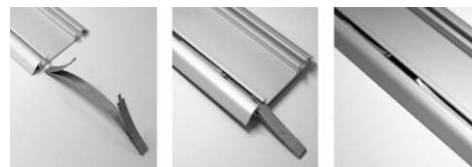


8. Установите штангу 33, закрепите два фланца для трубы шурупами 4x16 мм с обоих концов трубы.

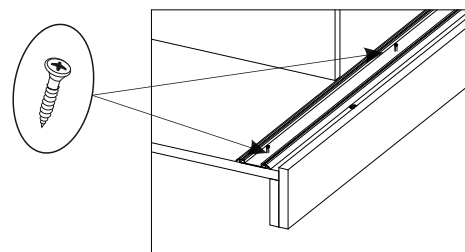


9. В нижнюю направляющую вставить позиционер для стопора колеса по одному на каждый полозок, в соответствии с расположением закрытой двери с левой или правой стороны.

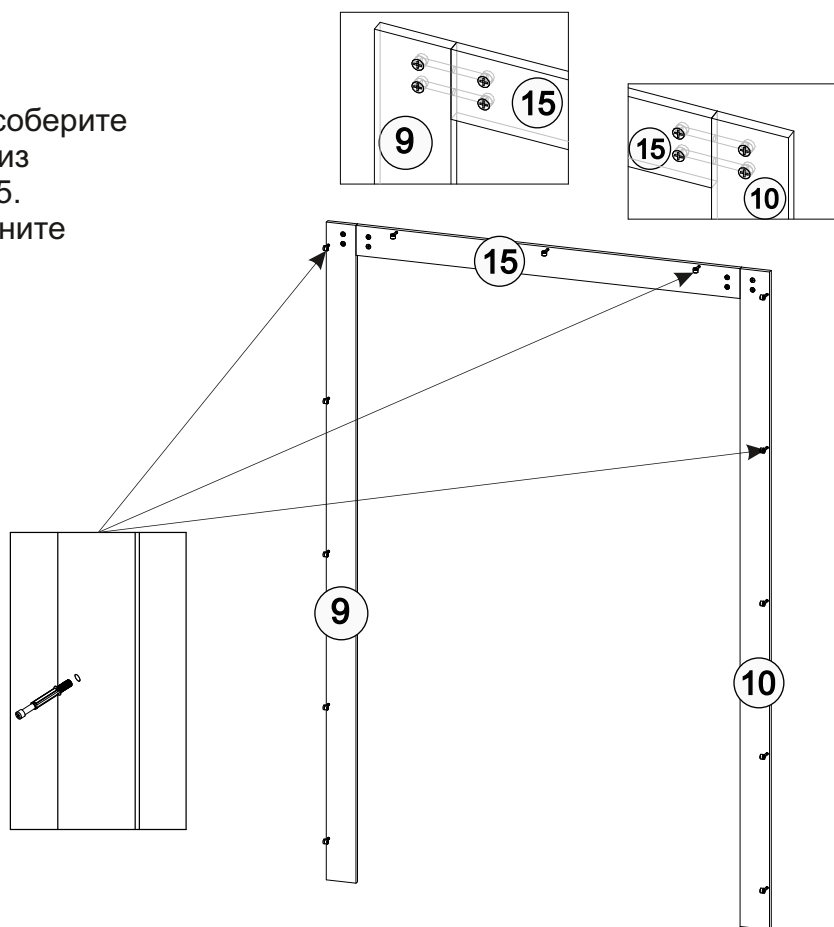
Схема монтажа позиционера



10. Закрепить шурупами 4x16 мм нижнюю направляющую по разметке в вязке 7

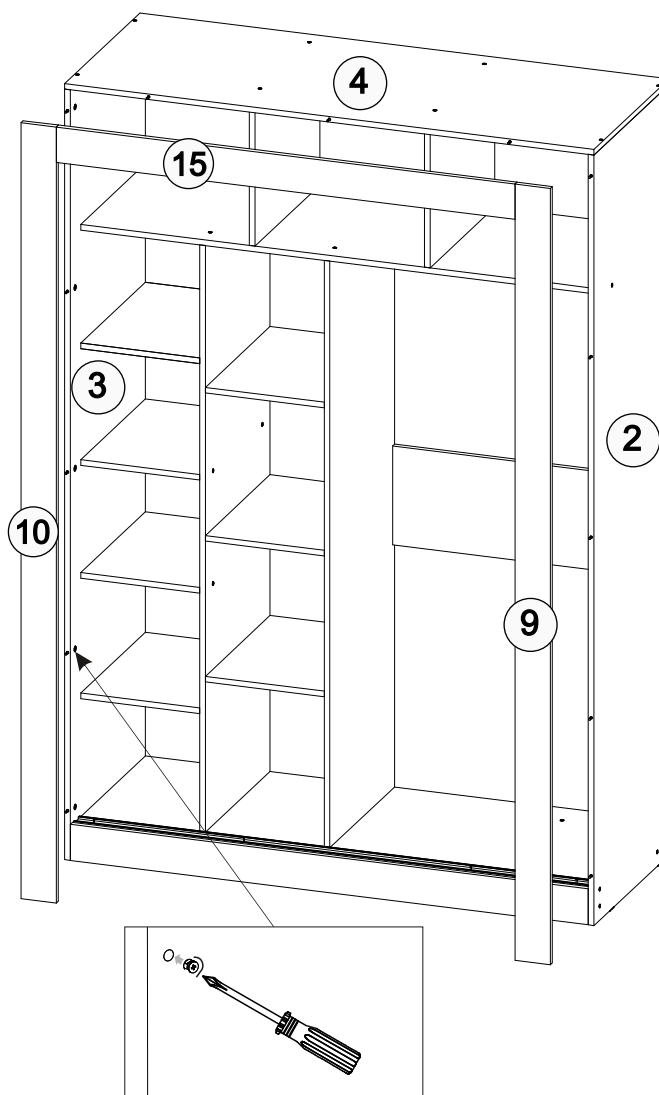


11. При помощи двойных эксцентриковых стяжек соберите декоративную обкладку из фальшпанелей 9, 10 и 15. В панели 9, 10 и 15 вверните эксцентрики.

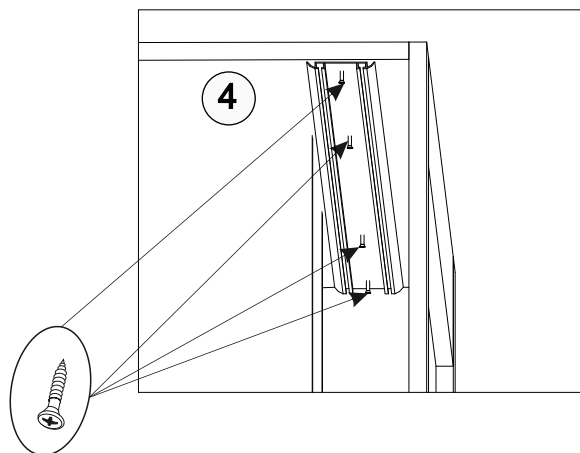


12. Закрепите собранную обкладку из панелей 9, 10, 15 на шкафу при помощи эксцентриковой стяжки закрепив её на боковинах 2, 3 и на крышке 4.

13. Собранный корпус шкафа установите на место его эксплуатации и выровняйте его по уровню.



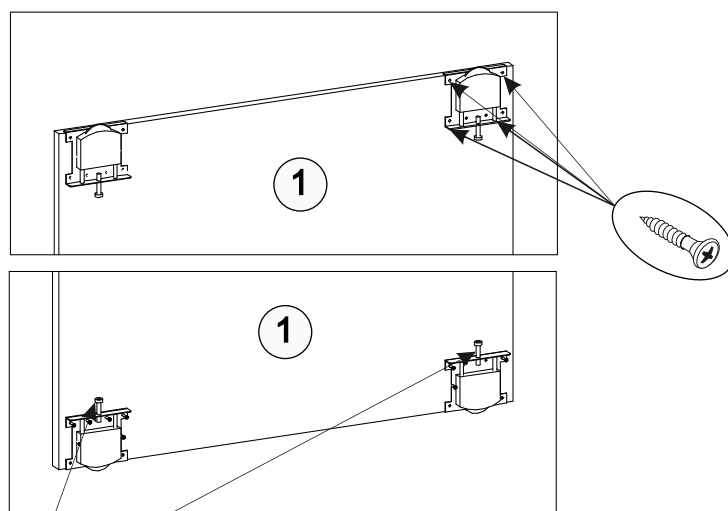
14. Закрепить шурупами 4x16 мм верхнюю направляющую по разметке в крыше 4.



15. На фасады 1 установите по 4 ролика BF 80 и закрепите их шурупами 4x16 по разметке на внутренней стороне фасада.

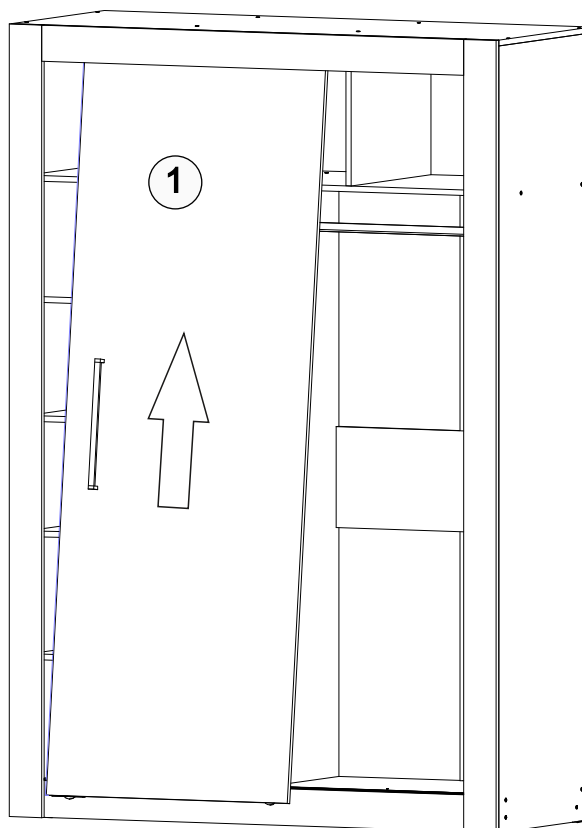
Приверните к фасадам ручки.

На нижних роликах выверните регулировочный винт для свободного перемещения диска ролика.



Винт регулировочный

16. К торцу фасада со стороны ручки приклейте шлегель. Установите фасады на место. Установку начинать с фасада перемещающегося по дальней направляющей. Для этого заведите верх двери в нужный паз до предела и установите колесики роликов в паз нижней направляющей, опустив дверь. Аналогичным образом установите второй фасад. Регулировка вертикальности фасадов осуществляется вворачиванием или выворачиванием регулировочных винтов.



Инструкция по уходу за мебелью и правила эксплуатации

Для поддержания надлежащего внешнего вида и увеличение срока эксплуатации рекомендуется соблюдать следующие общие правила:

1. Мебель должна эксплуатироваться в сухих и теплых помещениях, имеющих отопление и вентиляцию при температуре воздуха не ниже +1° и не выше +40°, относительной влажности 65-85%.
2. Расположение мебели ближе одного метра от отопительных приборов и других источников тепла, а также под прямыми солнечными лучами, вызывает ускоренное старение покрытия и деформацию мебельных щитов.
3. Поверхность деталей мебели следует оберегать от попадания влаги во избежание разбухания каркасов, фасадов и столешницы, отклеивания кромок на боковых поверхностях.
4. Следует оберегать поверхность мебели и ее конструктивные элементы от механических повреждений, которые могут быть вызваны воздействием твердых предметов, абразивных порошков, а также чрезмерными физическими нагрузками.
5. Изделия мебели необходимо устанавливать на ровные поверхности.
6. Рекомендуется для чистки преимущественно пользоваться мягкой тканью или замшей, смоченной и хорошо отжатой перед использованием. Всегда тщательно высушивайте (протирайте сухой тканью) смоченные участки по окончании чистки. Не следует использовать средства, обладающие абразивными свойствами, а также губки с покрытием из металлического волокнообразного или стружечного материала при чистке.
7. В процессе эксплуатации мебели возможно ослабление крепежной фурнитуры, необходимо осуществлять «затяжку» всех изделий металлофурнитуры, осуществляющих крепеж и регулировку узлов, обеспечивающих открывание и трансформацию подвижных элементов.

Общие технические указания по сборке.

Для удобства транспортировки и предохранения от повреждений, мебель поставляется в разобранном виде в индивидуальной упаковке. Вы можете собрать ее самостоятельно, либо воспользоваться услугами квалифицированных сборщиков. Не приступайте к сборке, не ознакомившись с инструкцией!

Проверить комплектность каждой упаковки, согласно комплектовочной ведомости. **При обнаружении дефектов или не комплектности к сборке не приступать. Обратитесь к продавцу.** ВНИМАНИЕ! Не рекомендуется одновременно вынимать детали из всех упаковок во избежание их смешивания (можете перепутать детали). Проверить наличие фурнитуры.

Во избежание перекосов и повреждений, а также загрязнения мебели, сборку производить на ровном полу, покрытом тканью или бумагой. Необходимо соблюдать осторожность, чтобы не повредить поверхность деталей. В сборке сложных и больших изделий желательно участие двух человек. Перед началом сборки необходимо определить расположение деталей в изделии в соответствии со схемами сборки и инструкцией.

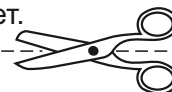
Производитель оставляет за собой право вносить незначительные изменения в конструкцию, не изменяющую внешний вид и дизайн изделия без предварительного уведомления.

Поставщик гарантирует соответствие товаров требованиям ГОСТа 16371-14 при соблюдении условий транспортировки, хранения, сборки (для мебели поставляемой в разобранном виде), эксплуатации.

Гарантийный срок эксплуатации мебели: детской и для общественных помещений - 18 месяцев, бытовой – 24 месяца. Гарантийный срок при розничной продаже через торговую сеть исчисляются со дня продажи мебели, но в пределах 30 месяцев со дня ее изготовления. Срок эксплуатации 10 лет.



Россия, 440054, г.Пенза,
ул. Аустрина, д. 139А
Телефон: +7(8412)20-20-37
E-mail: mif-penza@mail.ru
<http://mebelmif.ru>



отрезать и
приклеить

Спальня «Соренто» Шкаф-купе

Соответствует
ГОСТ 16371-14

Дата изготовления: 20____ год
Гарантийный срок эксплуатации 24 мес.
Срок службы изделия 10 лет.
Материал: ЛДСП