

ИНСТРУКЦИЯ ПО УХОДУ ЗА МЕБЕЛЬЮ И ПРАВИЛА ЭКСПЛУАТАЦИИ

1. Изделия мебели должны храниться в крытых помещениях при температуре не ниже +2°C и относительной влажности воздуха от 45% до 70%.
2. Мебель рекомендуется эксплуатировать в проветриваемых, сухих помещениях, имеющих отопление и вентиляцию с температурой воздуха не ниже 10° С и не выше +40° С., относительной влажности 65-85%.
3. Использование мебельной продукции, должно осуществляться по назначению изделия мебели, указанному в маркировке.
4. При эксплуатации мебельной продукции необходимо исключить попадание воды и иных жидкостей на элементы изделий мебели, соприкасающихся с полом. При монтаже моск, раковин в изделиях мебели для кухонь должна быть предусмотрена их гидроизоляция в местах контакта с поверхностью корпуса изделия мебели.
5. При установке изделий мебели в непосредственной близости от нагревательных и отопительных приборов их поверхности во время эксплуатации должны быть защищены от нагрева. Температура нагрева элементов мебели не должна превышать +40 °С.
6. В мебели, имеющей крепление болтами, винтами, шурупами, при ослаблении соединений необходимо периодически подвёртывать их.
7. Мебель, транспортируемую в условиях минусовой температуры, при установке в помещении следует немедленно протереть чистой, сухой и мягкой тканью как снаружи, так и внутри.
8. Мебель должна быть защищена от прямого попадания солнечных лучей, не должна размещаться вблизи отопительных приборов, сырых и холодных стен.
9. Поверхности деталей мебели оберегать от попадания влаги, щелочей, ацетона, спирта и т.д., а также от механических повреждений.
10. На поверхность мебели не следует ставить горячие предметы.
11. Удалять пыль с поверхности, облитованной специальными мебельными пленками, следует сухой мягкой тканью.

УСЛОВИЯ ТРАНСПОРТИРОВАНИЯ

1. Мебель транспортируют всеми видами транспорта в крытых транспортных средствах, а также в контейнерах.
2. При транспортировании изделий в местах соприкосновения их друг с другом, с кузовом транспортных средств и увязочными материалами должны быть мягкие прокладки, предохраняющие от механических повреждений.
3. При транспортировании изделий дверки и ящики должны быть зафиксированы в закрытом положении, исключающем их открытие или выдвигание.
4. Погрузочно-разгрузочные работы при транспортировании мебельных пакетов должны осуществляться так, чтобы в результате данных работ мебельные пакеты не получили механических повреждений.
5. Допускается перевозка мебели транспортом заказчика. В данном случае предприятие за сохранность изделия в период транспортирования ответственности не несет.

ГАРАНТИЙНЫЙ ТАЛОН

- Изготовитель гарантирует соответствие мебели требованиям ТР ТС 025/2012, ГОСТ 16371-2014 «Мебель. Общие технические условия» при соблюдении условий транспортирования, хранения, сборки, эксплуатации.

- В течение действия гарантийного срока изготовитель рассматривает претензии потребителей по качеству мебели.

Условия гарантии

- При возникновении претензий по комплектности фурнитуры претензии принимаются с предъявлением инструкции по сборке с гарантийным талоном (или копии), претензии по качеству деталей – с этикеткой от упаковки пакета деталей. При обнаружении брака внутри неповрежденной упаковки, необходимо сохранить оригинальную упаковку и не собирать бракованное изделие.

- Все гарантийные работы производятся только при предъявлении настоящего гарантийного талона.

- Гарантийный срок эксплуатации изделий мебели 12 месяцев со дня продажи мебели через торговую сеть.

Гарантийное обслуживание не производится:

- По дефектам, появившимся из-за несоблюдения потребителями условий транспортирования, сборки, эксплуатации и рекомендаций по уходу за мебелью.

СВИДЕТЕЛЬСТВО О ПРИЕМКЕ. Партия №

Мебель соответствует ТР ТС 025/2012, ГОСТ 16371-2014 и признана годной к эксплуатации.

Дата выпуска изделия _____

Дата реализации _____
(печать магазина)

Вид доставки _____

С условиями гарантийного обслуживания ознакомлен _____

Талон сохранять до истечения гарантийного срока. (подпись покупателя)

Срок службы изделия 5 лет.

Претензии направляются по адресу:

Россия, 425000, р.Марий Эл, г.Волжск, ул. Горная, д.1, тел. 8 (83631) 4-55-05

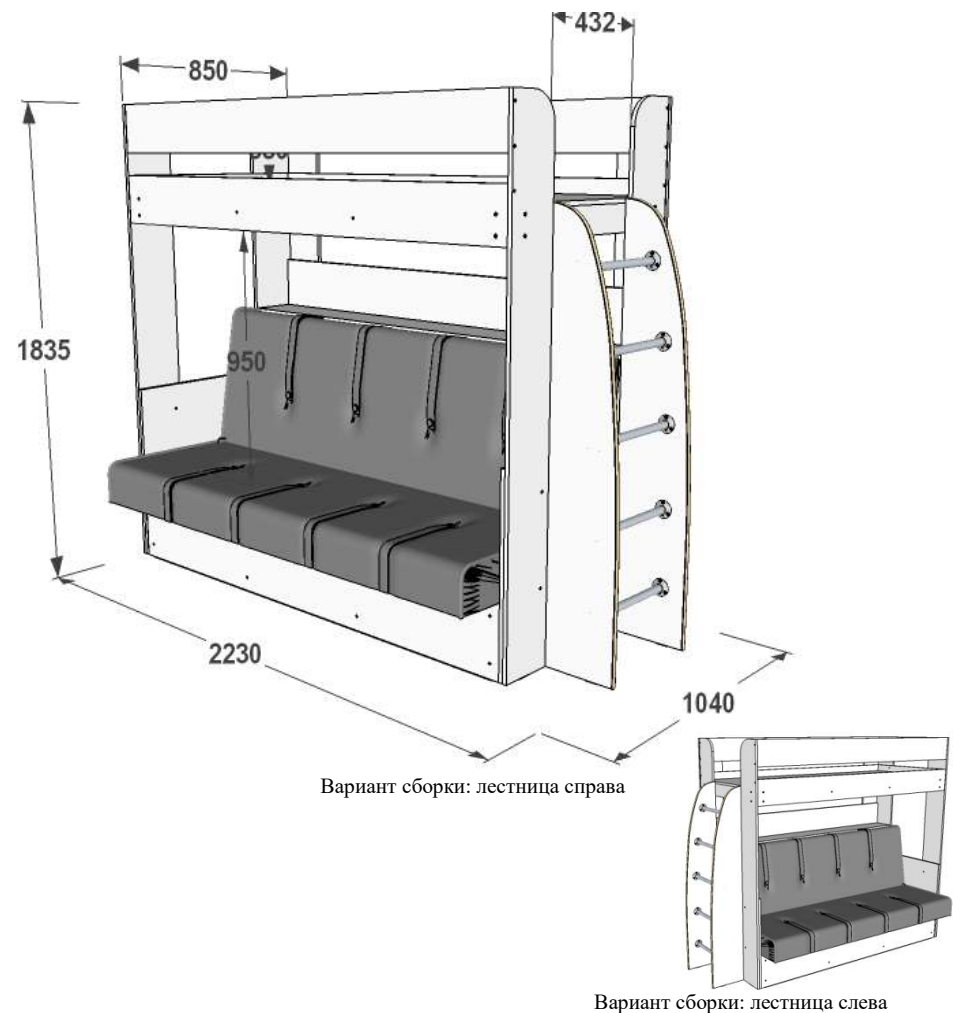


отрезать и приклеить

 ИП Феоктистов А.А. Россия, Республика Марий Эл г. Волжск, ул. Горная, д.1 WWW.FANT-MEBELRU	Набор мебели для детской серии ОМЕГА – 17 кровать-диван 2-х ярусная Индекс Ж2-02/2-17 Пр. НМФ 0005.01.17.00.00	 Соответствует ТР ТС 025/2012, ГОСТ 16371-2014, ГОСТ 19917-2014. № TC RU C-RU.OC13.B.03757
	Дата выпуска _____ г. Гарантийный срок 12 мес. Срок службы 5 лет.	

ИП Феоктистов А.А.

ФАНТ
МЕБЕЛЬ



Набор мебели для детской серии

ОМЕГА 17

кровать-диван 2-х ярусная

Инд. Ж2-02/2-17 Пр. НМФ 0005.01.17.00.00

Паспорт изделия

Инструкция по сборке и эксплуатации мебели

ИНСТРУКЦИЯ ПО СБОРКЕ МЕБЕЛИ ДЛЯ ДЕТСКОЙ

серии «ОМЕГА-17»

УВАЖАЕМЫЙ ПОКУПАТЕЛЬ!

Инструкция даст Вам необходимые рекомендации по сборке, порядку, которых просим Вас придерживаться.

ПЕРЕЧЕНЬ ДЕТАЛЕЙ

№ дет	Название	Мат-л	Размеры мм	Кол-во	№ пак.
3, 4	Щит верх	ЛДСП	802*186*16	1+1	1
5, 8, 16	Ребро	ЛДСП	770*96*16	1+1+2	
17	Основание	ЛДСП	1918*802*16	1	
20	Перегородка	ЛДСП	802*266*22	2	
19	Перегородка	ЛДСП	802*266*16	2	
21	Дно центр	ДВП	830*606*4	1	
22	Дно край	ДВП	830*618*4	2	2
25, 26	Щит нижний	ЛДСП	836*700*16	1+1	
1, 12, 13	Стойка	ЛДСП	1830*202*16	1+1+1	
2	Стойка	ЛДСП	1830*202*16	1	
6	Стойка	ЛДСП	1830*202*16	1	3
7	Стойка	ЛДСП	1830*202*16	1	
9, 14	Ограждение/царга	ЛДСП	1934*186*16	2+2	
10	Деталь полки	ЛДСП	1934*202*16	1	4
11	Деталь полки	ЛДСП	1934*202*16	1	
15	Планка	ЛДСП	1918*96*16	2	
18	Царга нижняя	ЛДСП	1902*266*16	2	5
27, 28	Бок лестницы	ЛДСП	1500*280*16	1+1	
23	Сиденье дивана	Сборн.	1895*600*300	1	
24	Спинка дивана	Сборн.	1895*580*180	6	
29Л, 29П	Механизм трансформации дивана	Сборн.	440*300*30		1 компл.

ФУРНИТУРА*(в пакете № 7)

№ п/п	Наименование	Ед.изм.	Кол-во
1	Евроключ	шт.	1
2	Евровинт	шт.	58
3	Евровинт 70	шт.	4
4	Заглушка	шт.	36
5	Стяжка межсекционная	шт.	14
6	Гайка М6	шт.	16
7	Болт М6*60	шт.	8
8	Болт М6*50	шт.	8
9	Гвоздь	шт.	100
10	Шуруп 4*16	шт.	30
11	Шуруп 4*30	шт.	20
12	Подпятник	шт.	12
13	Уголок кроватный	шт.	4
14	Ступенька-труба Ø25мм 398 мм	шт.	5
15	Фланец	шт.	10
16	Инструкция	шт.	1

*- предприятие оставляет за собой право на замену фурнитуры и метизов, не влияющих на изменение конструкции и качества изделия.

Перед началом сборки внимательно ознакомьтесь с данной инструкцией. Производите сборку на ровной, жесткой поверхности, в качестве подстилочного материала можно воспользоваться упаковкой и прокладочным материалом.

1. Краткое описание изделия.

Кровать 2-х ярусная имеет два спальня места, расположенных одно над другим. Имеется лестница. Внизу расположен диван.

2. Последовательность сборки изделия.

ОБРАТИТЕ ВНИМАНИЕ!

- Окончательно стягивать фурнитуру на изделии только после полной сборки всех деталей.
 - Максимально допустимая нагрузка на верхний ярус кровати – 80 кг!
 - Не допускается использовать спальное место для прыжков и прочих физических упражнений.
 - Любая ткань – это эластичный материал, который имеет свойство растягиваться под нагрузками.
- На мягкой мебели после снятия нагрузок на сидении остаются складки. Если после разглаживания складок рукой они исчезают – это не является недостатком изделия.

Необходимый инструмент для сборки изделия: молоток, крестообразная отвертка, рулетка, набор гаечных ключей.

Для удобства и безопасности сборку должны осуществлять не менее двух человек. При сборке соблюдайте порядок сборки и следуйте пунктам описания.

1. С механизма трансформации (поз.29) открутите гайки усовые и болты М6*25 (4шт).
2. На перегородки (поз.20) с внутренней стороны (см.рис.1) вставьте гайки усовые. *Внимание: при установке гаек обратите внимание – гайки должны быть установлены со стороны перегородок (поз.19) внутри каркаса.*
3. К царгам (поз.18) поочередно приставьте перегородки (поз.19,20), закрепите евровинтами.
4. Осторожно переверните собранную конструкцию. Выровняв бока и проверив диагональ, прибейте дно (поз.21,22) на гвозди.

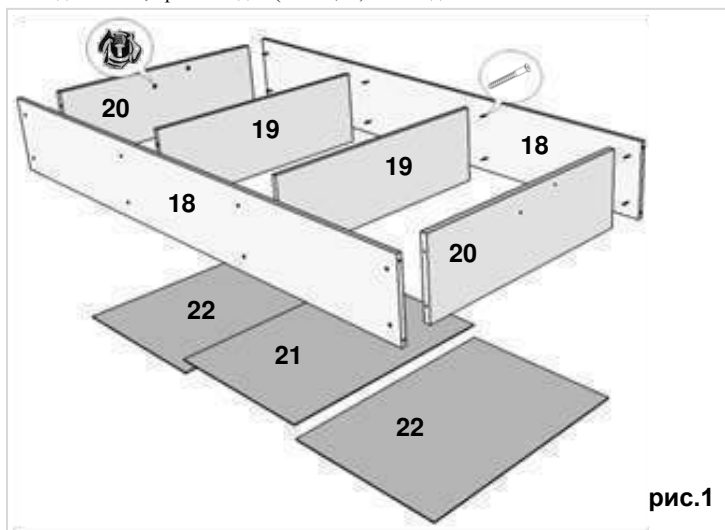


рис.1

5. С помощью гаечного ключа открутите крепежные болты со спинки(поз.24) и сиденья(поз.23) дивана. Соедините сиденье(поз.23) и спинку(поз.24) дивана с помощью механизма трансформации (29Л, 29П) на болты М6*25 как показано на рис.2.

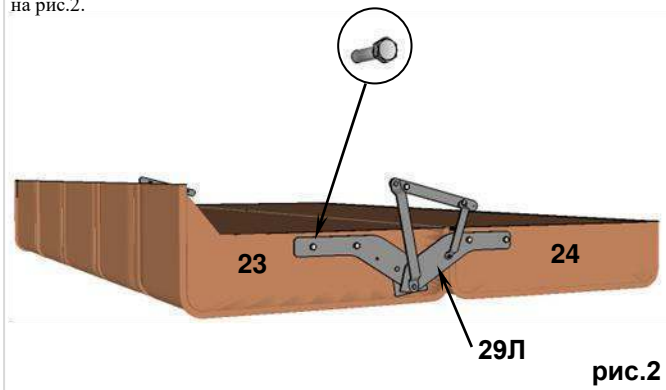


рис.2

6. Собранный конструкцию сложите и закрепите к перегородкам (поз.20) на болты М6*25.

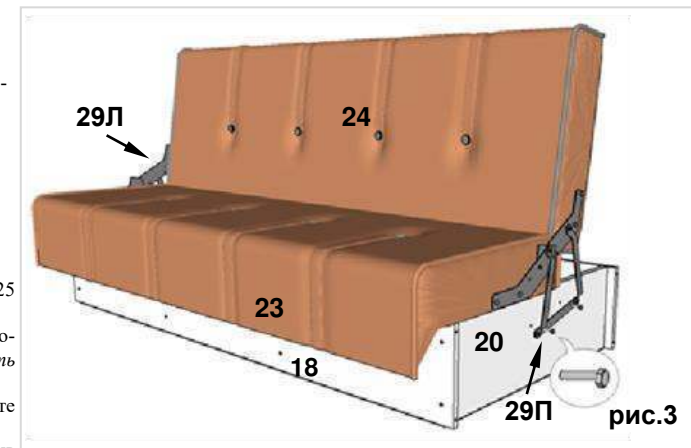


рис.3

7. На щиты нижние (поз.25,26) установите подпятники на гвозди.
8. Приставьте щиты (поз.25,26) к царгам (поз.18) закрепите на евровинты.

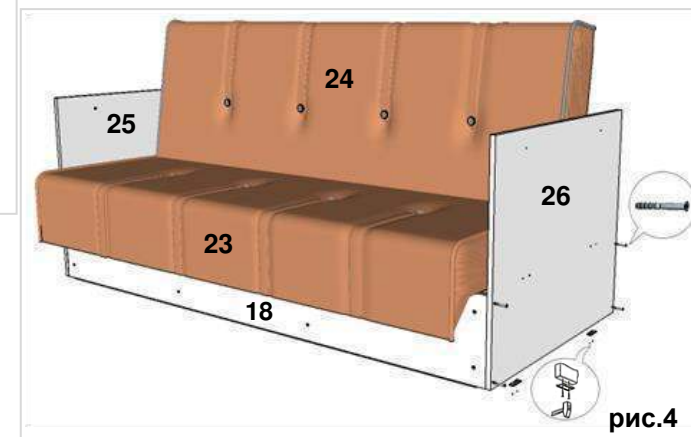


рис.4

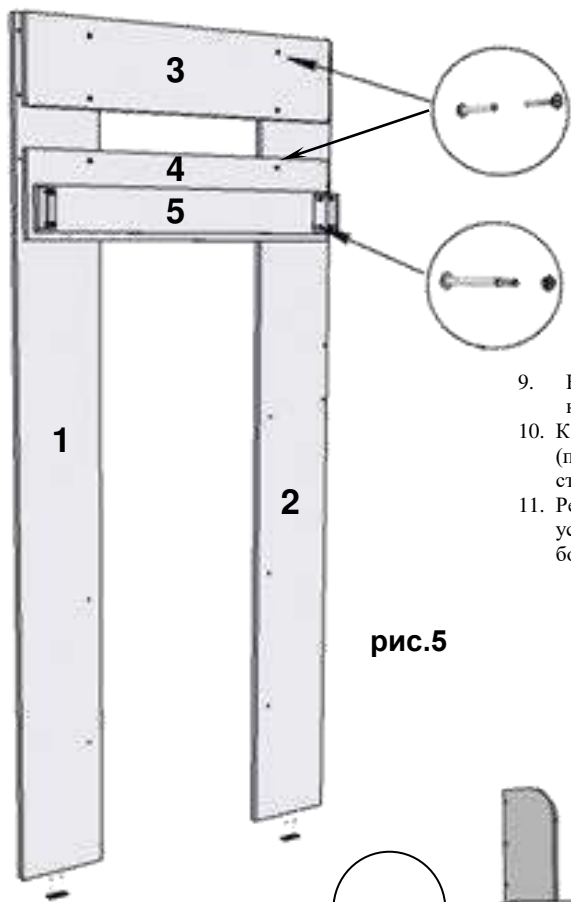


рис.5

9. На стойки (поз.1,2) установите подпятники на гвозди.
10. К стойкам (поз. 1,2) приставьте щиты (поз.3,4), закрепите на межсекционную стяжку.
11. Ребро (поз.5) приставьте к щиту (поз.4), установите кроватиный уголок используя болты М6*60.

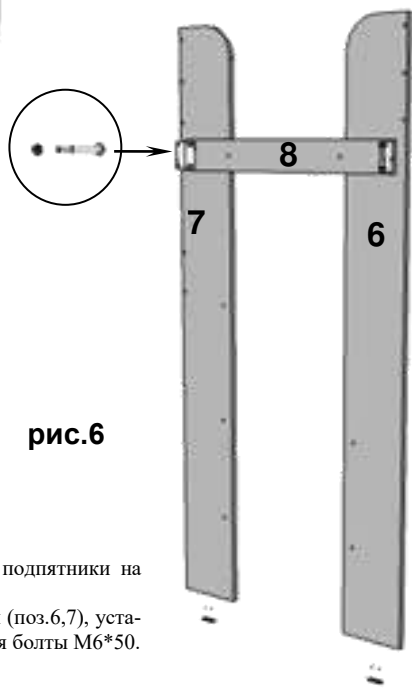


рис.6

12. На стойки (поз.6,7) установите подпятники на гвозди.
13. Ребро (поз.8) приставьте к стойкам (поз.6,7), установите кроватиный уголок используя болты М6*50.

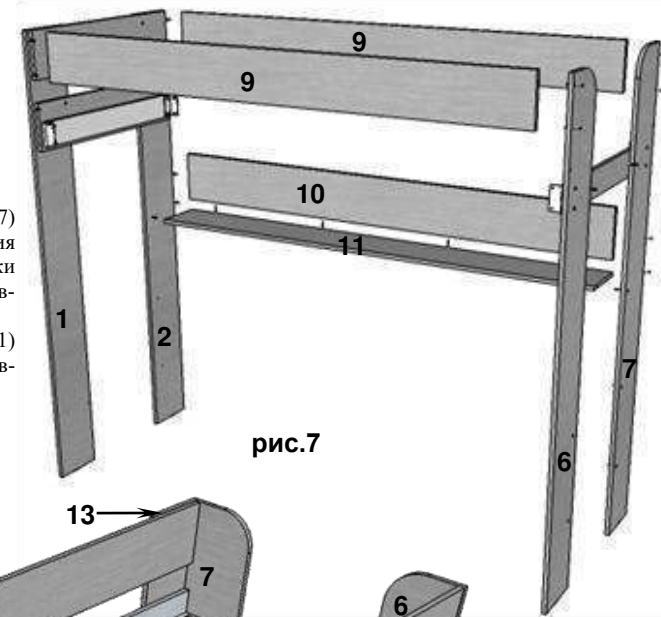


рис.7

14. К стойкам (поз.1,2,6,7) приставьте ограждения (поз.9) и детали полки (поз.10,11), закрепите евроинтами.
15. Детали полки (поз.10,11) закрепите между собой евроинтами.

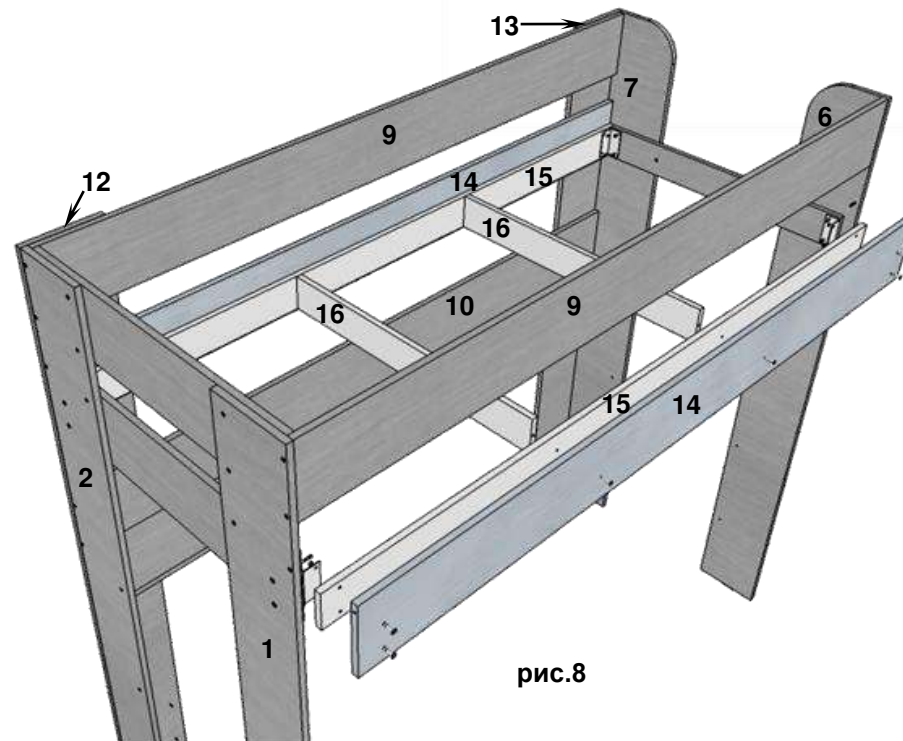
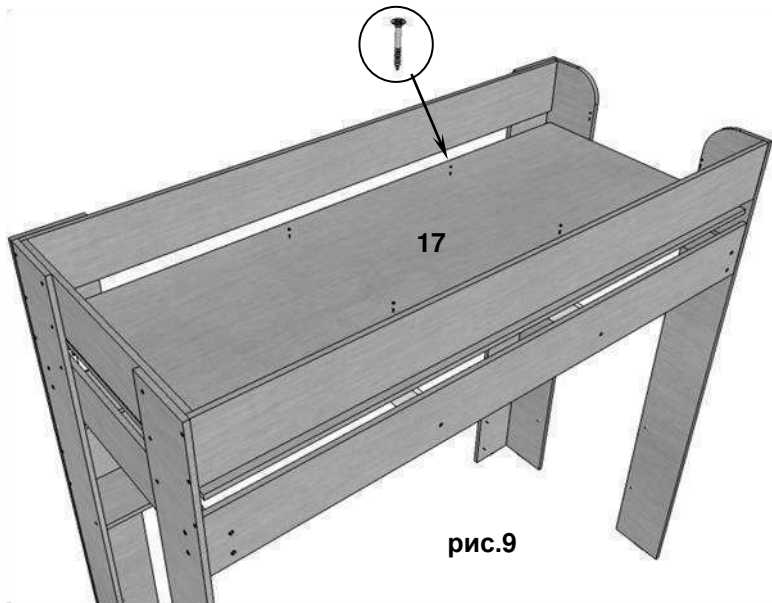
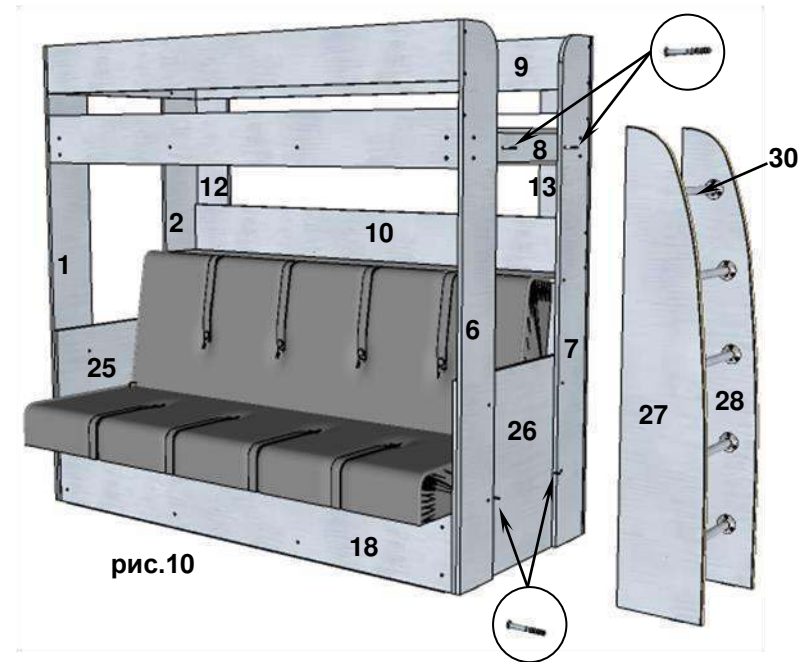


рис.8

16. На стойки (поз.12,13) установите подпятники на гвозди.
17. Царгу (поз.14) и планку (поз.15) и стойки (поз.12,13), закрепите используя болты М6*60 к кроватиным уголкам стоек (поз. 7, 2) (рис. 8)
18. Соедините стойки (поз.2, 7, 12, 13) между собой евроинтами.
19. Вторые царгу (поз.14) и планку (поз.15) приставьте к уголкам стоек (поз.1,6), закрепите используя болты М6*50.
20. Ребра (поз.16) закрепите евроинтами 6x70 через царгу (поз.14) и планку (поз.15) (рис.8).
21. Царги (поз.14) соедините со стойками (поз.1, 2, 6, 7) евроинтами.



22. Основание (поз.17) закрепите к рёбрам (поз.5, 8, 16) на шурупы 4*30. (рис.9)



- 23. К собранной конструкции приставьте диван.
- 24. Щиты нижние (поз.25,26) закрепите со стойками (поз.1,2,6,7) на межсекционную стяжку.
- 25. Стойки (поз.12,13) дополнительно закрепите к ограждению (поз.9), верхней детали полки (поз.10) и задней царге дивана (поз.18) шурупами 4*30.
- 26. На бока лестницы (поз.27,28) установите ступени (труба d 25мм никелированная) через фланцы. Фланцы крепите на шуруп 4*16 к бокам лестницы (поз.27,28) в соответствии с разметкой. К нижней кромке бока лестницы (поз.27,28) прибейте на гвозди подпятники (по одному на бок лестницы).
- 27. Приставьте лестницу к каркасу и соедините с ребром (поз.8) и щитом нижним (поз.26) евровинтами.
- 28. Видимые шляпки евровинтов закройте заглушками.