

ОБЩИЕ ТЕХНИЧЕСКИЕ УКАЗАНИЯ ПО СБОРКЕ

Перед сборкой внимательно ознакомьтесь с данной инструкцией, проверьте комплектность деталей и фурнитуры по комплектовочной ведомости. Для сборки элементов желательно воспользоваться помощью квалифицированных специалистов.

Во избежание появления царапин, сборку необходимо проводить на мягком подстилочном материале. Согласно схемам сборки прикрепить необходимую фурнитуру. После этого можно приступать к сборке комплекта. Рекомендуется монтировать каркас в горизонтальном положении.

В мебельном наборе могут быть конструктивные изменения, не указанные в данной инструкции и не ухудшающие качество изделия.

ГАРАНТИЙНЫЕ ОБЯЗАТЕЛЬСТВА

1. Изготовитель гарантирует соответствие мебели требованиям ГОСТа 16371-93 при соблюдении условий транспортировки, хранения, сборки (для мебели, поставляемой в разобранном виде), эксплуатации.
2. Гарантийный срок эксплуатации мебели: для общественных помещений – 18 мес., бытовой – 24 мес. Гарантийный срок при розничной продаже через торговую сеть исчисляется со дня продажи мебели, при вне розничном распределении – со дня получения ее потребителем.
3. Согласно постановлению правительства Российской Федерации от 16 июня 1977 г. № 720 мебель относится к товарам длительного пользования. В связи с этим по истечении срока службы (10 лет) потребитель должен обратиться в специализированную организацию по ремонту мебели с целью оценки дальнейшей пригодности мебели к безопасной эксплуатации и определение возможного дальнейшего срока службы.
4. Предприятие оставляет за собой право на замену фурнитуры и метизов, не влияющих на изменение конструкции и качества изделия.
5. При обнаружении брака или некомплектности обращаться к продавцу указав номер ОТК и дату изготовления.

ПРАВИЛА УХОДА И ЭКСПЛУАТАЦИИ

Для сохранения эксплуатационных и эстетических качеств мебели в течении длительного срока необходимо соблюдать условия её хранения, правил эксплуатации и ухода.

1. Мебель рекомендуется эксплуатировать в проветриваемом, сухом помещении с температурой воздуха не ниже +10 С и относительной влажностью воздуха 65 +/-15%.
2. При эксплуатации изделий, имеющих стеклянные створки, полки и зеркала необходимо помнить, что эксплуатация стеклоизделий и зеркал с трещиной сопряжено с риском получения травмы. При появлении трещин надо немедленно заменить стеклоизделие.
3. В процессе эксплуатации мебели возможно ослабление крепежной фурнитуры – необходимо периодически подтягивать их.
4. Во избежание потери товарного вида мебель и зеркала рекомендуется защищать от прямых солнечных лучей (может привести к изменению цвета), не должна размещаться вблизи отопительных приборов, сырых и холодных стен.
5. Не допускать попадания воды и технических жидкостей на поверхность мебели, не следует ставить на поверхность горячие предметы без теплоизоляционной прокладки.
6. Беречь поверхности мебели от механических повреждений.
7. Поверхность мебели можно чистить влажной тканью с применением средств по уходу за мебелью с последующей протиркой насухо. Нельзя применять эфир, ацетон, бензин и др. растворители.
8. Лицевую фурнитуру следует чистить мягкой тканью с применением хозяйственного мыла, после чего вытирать насухо. Не использовать для чистки наждачную бумагу, соду и др. средства, содержащие абразивные материалы.

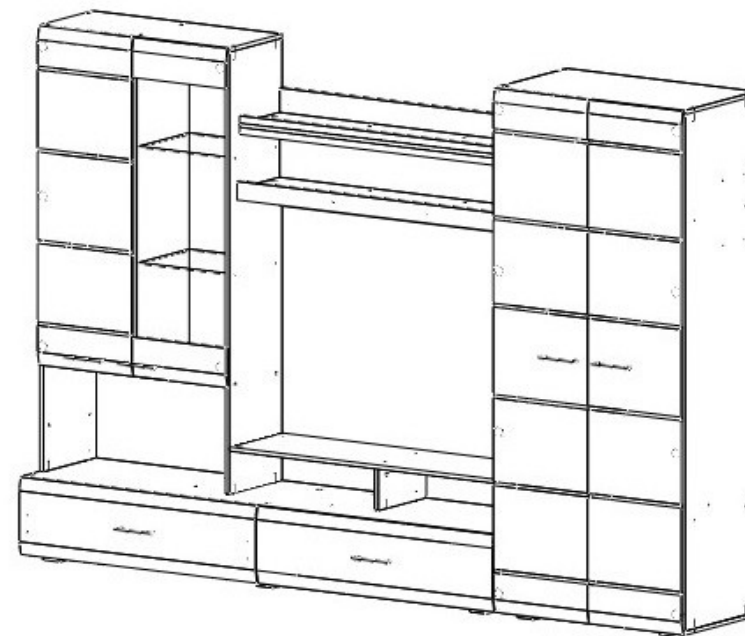
**Уважаемые покупатели,
рекламация принимается только при наличии номера партии(см.
упаковочный ярлык)**

МЕБЕЛЬ ДЛЯ ГОСТИНОЙ

«Гамма - 17»

Инструкция

по сборке и эксплуатации мебели



Упаковщица _____ (м.п.)

Таблица комплектации деталей

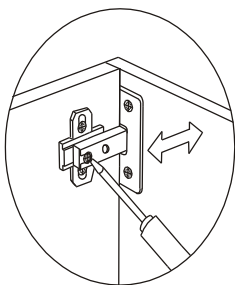
№	Наименование	Габариты	Количество
ЛДСП/МДФ			
1	Боковина	1950x445	2
2	Вязка	768x445	2
3	Дно	800x445	2
4	Боковина	1670x330	2
5	Перегородка	1252x330	1
6	Вязка	768x330	1
7	Крыша	800x330	1
8	Полка	373x315	2
9	Задняя стенка	445x1200	1
10	Вязка	1200x250	2
11	Вязка	1200x330	1
12	Перегородка	163x300	1
13	Крышка	2000x445	1
14	Дно	2000x445	1
15	Боковина	264x445	4
16	Задняя стенка ящ.	912x140	4
17	Боковина ящ.	400x140	4
18	Фасад	1978x396	2
19	Фасад	1280x396	1
20	Фасад	150x396	2
21	Фасад	70x1200	2
22	Фасад ящика	292x996	2
Стекло прозрачное			
23	полка	373x315	2
24	фасад	1030x370	1
Профиль соедин.			
	Профиль соедин.	795	3
Штанга метал			
	Штанга метал	765	1
ДВП и ЛДВП			
25	Задняя стенка	421x796	2
26	Задняя стенка	378x795	3
27	Задняя стенка	1280x398	2
28	Задняя стенка	996x292	2
29	Задняя стенка	920x376	2

Таблица комплектации фурнитуры

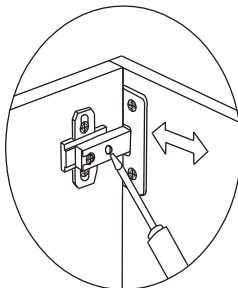
Наименование	Кол-во	Наименование	Кол-во
 Евровинт	62	 Опора 20 мм	10
 Заглушка ф5мм под эксцентрик под евровинт	20 20 20	 Ручка	6
 Евроключ	1	 Эксцентрик	30
 Направл-я	2	 Петля	13
 Полкод-ль	8	 Скалкодерж-ль	2
 Гвозди	0,08	 Шуруп 4*16	0,14
 Полкодерж-ль с присоской	8	 Пластиковый уголок	4
 Шуруп стм	8	 Втулка для стекла	6

Регулировка дверей

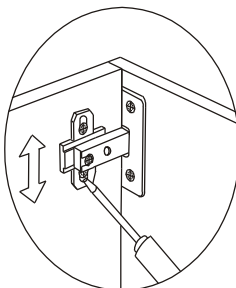
регулировка по глубине



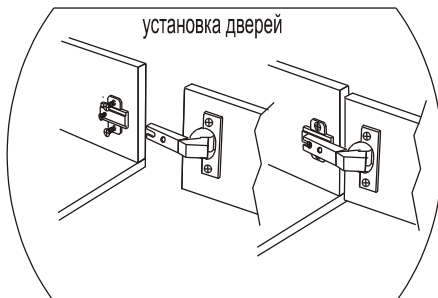
регулировка боковая



регулировка по высоте



установка дверей



Последовательность сборки.

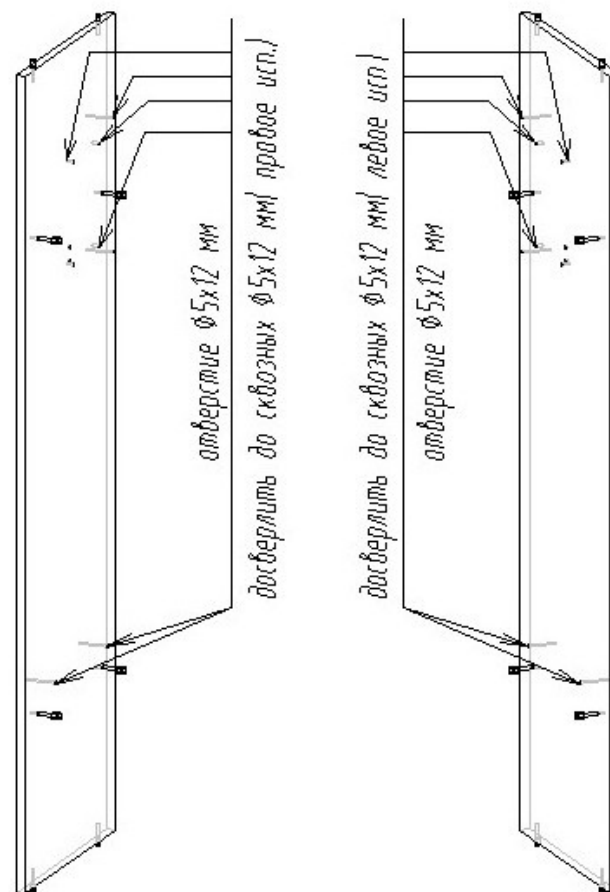
Перед началом сборки проверьте наличие всех комплектующих деталей и фурнитуры.

Сборку производить на ровной поверхности покрытой тканью или бумагой (картоном).

Сборка шкафа

Предварительно закрепить опоры ко дну 3 с помощью саморезов 4x16мм.

В зависимости от исполнения стенки левого или правого, досверливаем отверстия в детали, как показано на схеме:

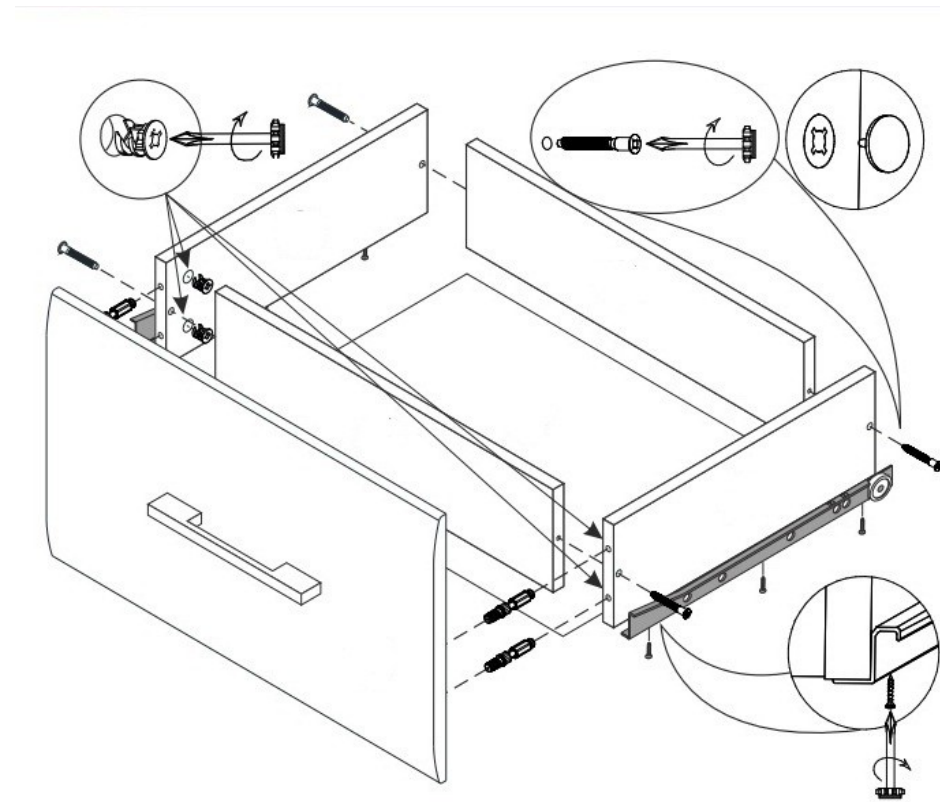


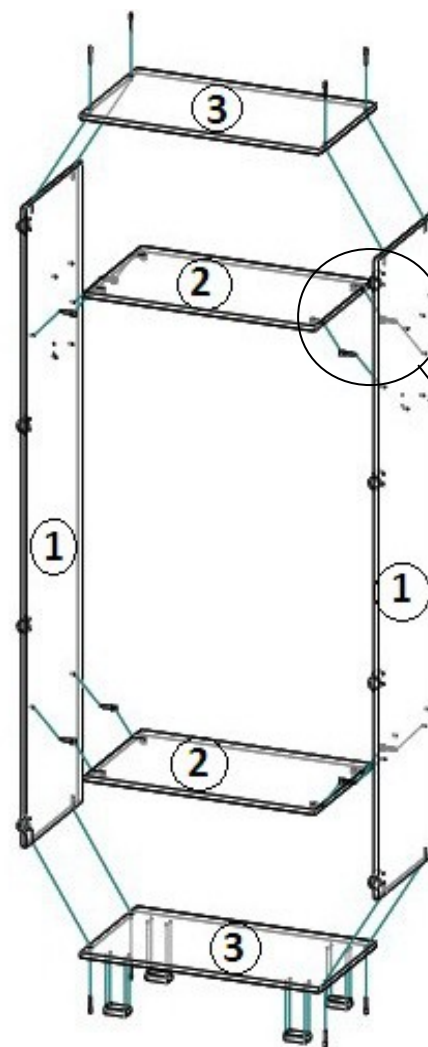
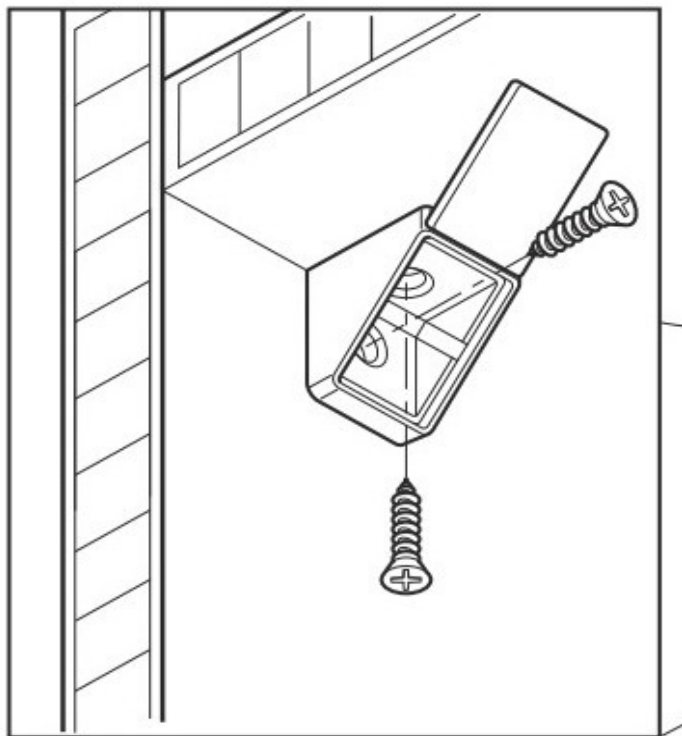
- 1) Расположить крышку 3 кромкой вниз и прикрепить к ней боковину 1 еврвинтами.
- 2) К боковине 1 прикрепить с помощью эксцентриков - вязку 2.
- 3) Закрепить к крышке 3 и вязкам 2 вторую боковину 1.
- 4) Закрепить дно 3 с помощью еврвинтов к боковинам 1.
- 5) Набить задние стенки 25,26. Задние стенки 26 скрепить между собой с помощью соединительного профиля



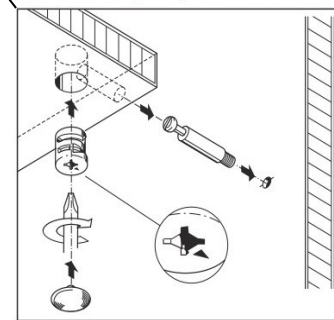
Выверить диагональ!

- 6) Придать шкафу вертикальное положение.
- 7) С помощью саморезов 4x16 к боковинам 1 закрепить скалкодержатель и установить на них металлическую штангу.





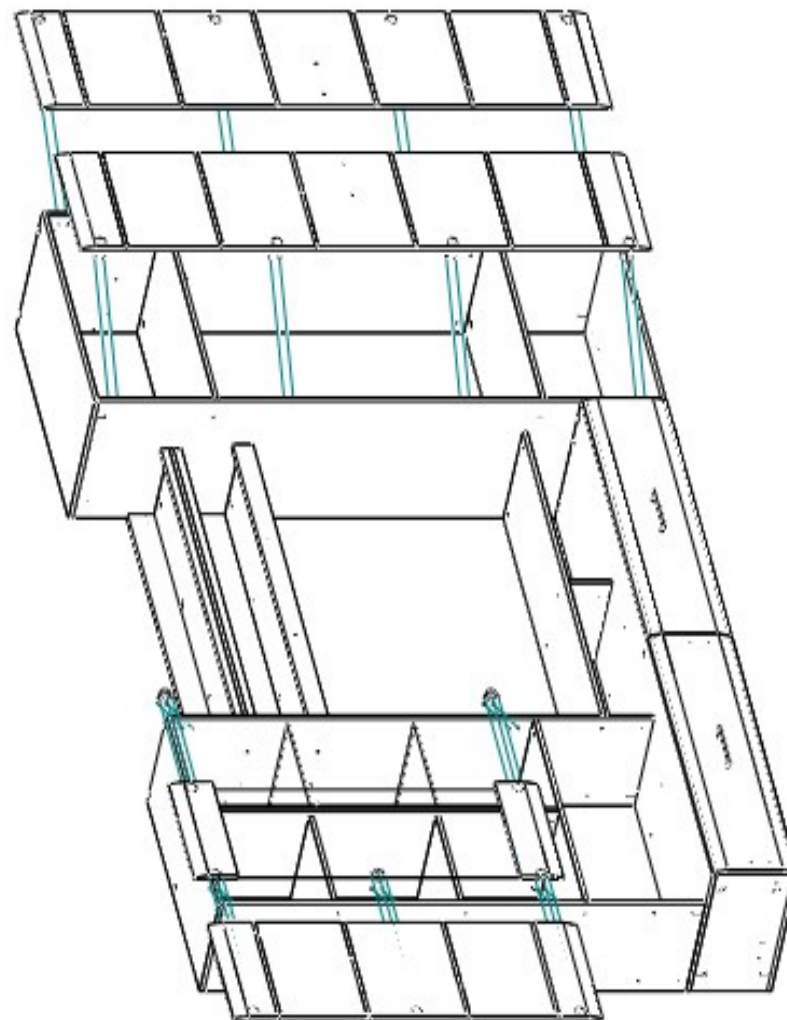
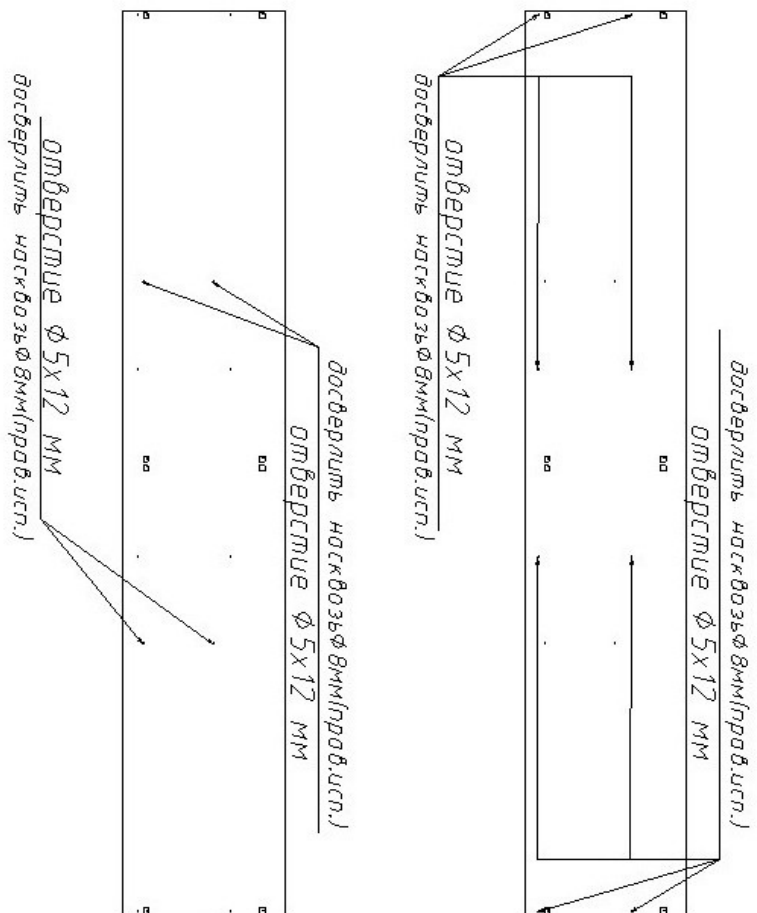
Монтаж эксцентриковой стяжки



Сборка тумбы

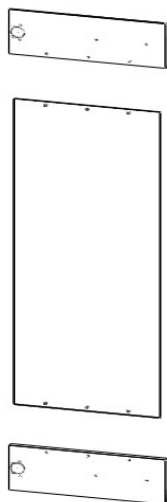
Предварительно закрепить опоры ко дну 14 с помощью саморезов 4x16мм.

В зависимости от исполнения стенки левого или правого, досверливаем отверстия в детали, как показано на схеме:



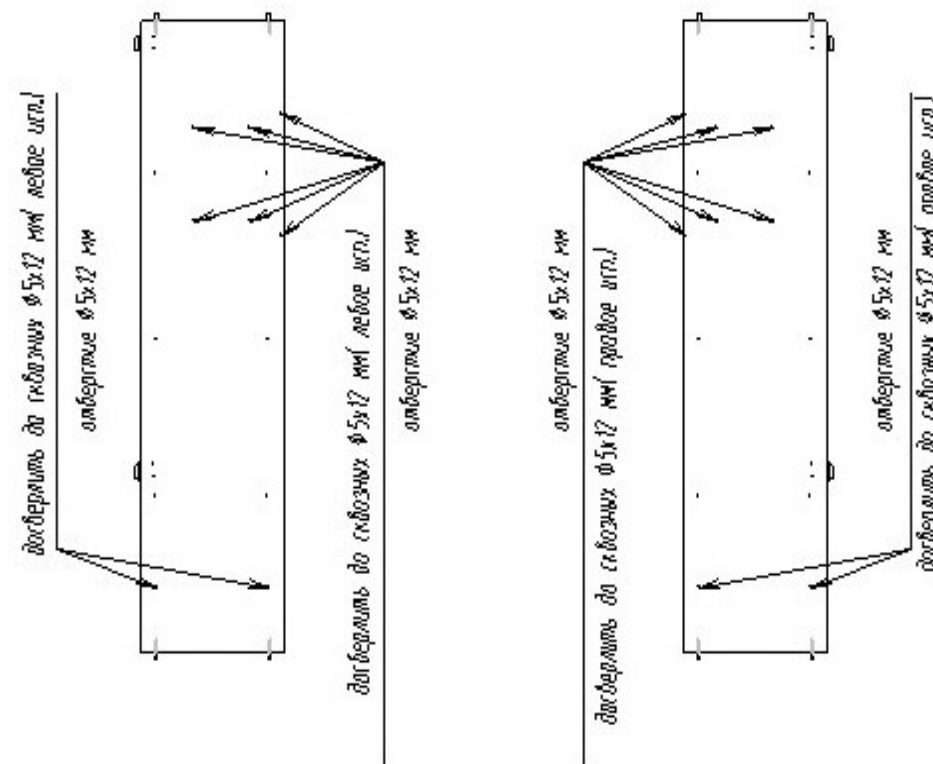
- Установить стенку на место, отрегулировать по высоте с помощью опор.
- Установить и закрепить, отрегулировать фасады.

Схема сборки стеклянного фасада



- Уложить стекло 24 на панели 20, совместив при этом отверстия.
- В отверстия на стекле вставить пластиковые втулки
- закрепить втулки к панелям с помощью саморезов 4x16 мм.

- Закрепить к боковинам 15 направляющие с помощью шурупов СТМ.
- Закрепить боковины 15 ко дну 14 с помощью евровинтов.
- Крышку 13 расположить кромкой вверх и закрепить с помощью евровинтов к ней боковины 13. В боковинах 13 предварительно досверлить отверстия до сквозных, как указано на схеме:



- Закрепить к боковинам 4 крышку 7 с помощью евровинтов.
- Закрепить евровинтами к боковинам 4 вязку 6.
- К вязке 6 и крыше 7 с помощью евровинтов закрепить перегородку 5.
- Придать нижней ранее собранной части тумбы вертикальное положение. Полученную верхнюю надстройку закрепить с помощью эксцентриков к боковинам 15.
- набить на тумбу задние стенки 28 с помощью гвоздей.
- Набить задние стенки на пенал.
- Собрать ящики и установить, как показано на схеме.

Сборка стенки

- К крышке 13 с помощью евровинтов закрепить перегородку 12.
- Придвинуть вплотную тумбу к шкафу.
- С помощью евровинтов закрепить вязку 11 к боковинам 4 и 1, а также с помощью эксцентриков к перегородке 12.
- Закрепить заднюю стенку 9 к боковинам 1 и 4 евровинтами.
- Вязки 10 закрепить евровинтами к задней стенке 9 и боковинам 1 и 4.
- Панель 21 с помощью эксцентриков закрепить к вязкам 10 и с помощью уголков закрепить к боковинам 1 и 4 (схема крепления уголков указана далее).

